

ОБЩЕСТВО С ОГРАНИЧЕННОЙ ОТВЕТСТВЕННОСТЬЮ

«АТЭК»

Заказчик: ООО «СУ-3 «ЮгСтройИнвест Кубань»

Многоэтажная жилая застройка на территории площадью 42 га., прилегающей к Западному обходу в Прикубанском округе г. Краснодара.

Жилой дом Литер 12 (12-й этап строительства)

ПРОЕКТНАЯ ДОКУМЕНТАЦИЯ.

Раздел 9.

Мероприятия по обеспечению пожарной безопасности.

Том 8.2

**Автоматическая пожарная сигнализация.
Оповещение о пожаре. Автоматика систем противодымной
защиты. Жилой дом Литер 12**

19031 – 12 – 12 – ИОС.АПС.ОП.АДУ

Краснодар, 2020 г.

ОБЩЕСТВО С ОГРАНИЧЕННОЙ ОТВЕТСТВЕННОСТЬЮ

«АТЭК»

Заказчик: ООО «СУ-3 «ЮгСтройИнвест Кубань»

Многоэтажная жилая застройка на территории площадью 42 га., прилегающей к Западному обходу в Прикубанском округе г. Краснодара.

Жилой дом Литер 12 (12-й этап строительства)

ПРОЕКТНАЯ ДОКУМЕНТАЦИЯ.

Раздел 9.

Мероприятия по обеспечению пожарной безопасности.

Том 8.2

**Автоматическая пожарная сигнализация.
Оповещение о пожаре. Автоматика систем противодымной защиты. Жилой дом Литер 12**

19031 – 12 – 12 – ИОС.АПС.ОП.АДУ

Директор

С.Г. Галкин

Главный инженер проекта

А.В. Порчелли

Краснодар, 2020 г.

1. Общие положения.

Проект систем автоматической пожарной сигнализации, оповещения людей о пожаре и управление системой противодымной защиты объекта: «Многоэтажная жилая застройка на территории площадью 42 га., прилегающей к Западному обходу в Прикубанском округе г. Краснодара. Жилой дом Литер 12 (12-й этап строительства), Жилой дом Литер 12. (12-й этап строительства)» выполнен на основании архитектурно-строительных, технологических, сантехнических чертежей и в соответствии с действующими нормативно-техническими документами:

- НПБ88-2001* Установки пожаротушения и сигнализации. Нормы и правила проектирования.
- СП 5.13130.2009 Системы противопожарной защиты. Установки пожарной сигнализации и пожаротушения автоматические. Нормы и правила проектирования;
- СП 6.13130.2009 Системы противопожарной защиты. Электрооборудование. Требования пожарной безопасности;
- СП 1.13130.2009 Системы противопожарной защиты. Система оповещения и управления эвакуацией людей при пожаре.
- Р 78.36.013-2002 Ложные срабатывания технических средств охранной сигнализации и методы борьбы с ними;
- РД78.36.02-99 Технические средства систем безопасности объектов. Обозначения условные графические;
- ГОСТ 31565-2012 Кабельные изделия. Требования пожарной безопасности;
- ПУЭ Изд. 6,7 «Правила устройства электроустановок»

Технические решения, принятые в проекте, соответствуют требованиям экологических, санитарно-гигиенических и других норм, действующих на территории Российской Федерации, и обеспечивают безопасную для жизни и здоровья людей эксплуатацию объекта при соблюдении предусмотренных проектом мероприятий.

2. Описание и характеристика объекта.

Средствами пожарной сигнализации, оповещения о пожаре и управления инженерным оборудованием оборудуются помещения много подъездного, многоэтажного жилого дома на первом этаже расположены офисные помещения. Пол и стены здания монолитно-кирпичные, высота потолков в помещениях не более 3,0 метров. Окна металлопластиковые.

3. Основные технические решения.

Проектом предусматриваются:

- автоматическая пожарная сигнализация в помещениях жилого дома;
- оповещение людей о пожаре в помещениях жилого дома;
- управление системой противодымной защиты в помещениях жилого дома;
- подача сигнала на отключение общеобменной вентиляцией;
- управление лифтовым оборудованием жилого дома.

В качестве приёмных и управляющих устройств, принята система пожарной сигнализации НВП «Болид», на базе приборов приёмно-контрольных охранно-пожарных "С2000-4" ("Сигнал-10") (либо эквивалент) с автоматическим и дистанционным управлением (от "С2000М"), устанавливаемые в настенном антивандальном распределительном щите (Щос1).

Согласовано				
Изм. N подл.	Изм. инв. N	Подп. и дата		

19031-12-12-ИОС.АПС.ОП.АДУ.ПЗ					
Изм.	Кол.уч.	Лист	Ндок.	Подп.	Дата
ГИП		Порчелли			
ГИС		Маланин			
Разраб.		Маланин			
Пояснительная записка			Стадия	Лист	Листов
			П	1	1
ООО "АТЭК"					

Щос оборудован замком и магнитно контактным извещателем на несанкционированное вскрытие. Извещатель подключён в самостоятельный шлейф прибора АПС.

Для сбора информации и оперативного мониторинга ситуаций на объектах в пожарном посту (расположенный в Литере 1 блок секции 3 см. комплект 19031-1-1-ИОС.АПС.ОП.АДУ) установлен ПК с программным обеспечением ИСО «Орион Pro».

Связь объекта с пож. постом предусматривается кабелем связи КПСЭнг(А)-FRLS 1x2x1.0мм² по протоколу RS-485, проложенный по кабельной канализации см. компл. "НСС". Система также включает в себя (основное оборудование):

- пульта управления С2000М;
- преобразователь интерфейсов RS-232/RS-485 «С2000-ПИ» (либо эквивалент);
- приборы приёмно-контрольные охранно-пожарные С2000-4 (либо эквивалент);
- блоки приёмно-контрольные охранно-пожарные "Сигнал-10"(либо эквивалент);
- шкафы контрольно-пусковые «ШКП» (либо эквивалент);
- коммутационные устройства для управления открывания входной двери УК-ВК/04 (либо эквивалент);
- устройство защиты от импульсных помех БЗЛ (либо эквивалент);
- источники бесперебойного питания на (-24В);
- светозвуковое сигнальное устройство наружного исполнения (-24В);
- оповещатели звуковые (-24В);
- оповещатели световые табло "Выход» (-24В);
- устройство контроля шлейфа УКШ-1 (либо эквивалент).

Система предназначена для:

- сбора, обработки, передачи, отображения и регистрации извещений о состоянии шлейфов пожарной сигнализации;
- для управления пожарной автоматикой объекта;
- оповещения и эвакуации людей при пожаре;
- для управления инженерными системами объекта.

Система обеспечивает:

- модульную структуру, позволяющую оптимально оборудовать как малые, так и очень большие распределенные объекты;
- защищённый протокол обмена по каналу связи между пультом и приборами;
- микропроцессорный анализ сигнала в шлейфах сигнализации, возможность измерения сопротивления шлейфа для предотвращения саботажа;
- управление инженерными устройствами, оповещения, эвакуацией, дымоудаления.

Техническая реализация основана на использовании головного (ведущего, управляющего) сетевого контроллера системы (в качестве которого является пульт контроля и управления «С2000М»), опрашивающего по линии интерфейса RS-485 подключённые к нему адресные устройства системы. При автономной работе реализуются функциональные возможности самого прибора, такие как охранно-пожарная сигнализация, функции управления и управление дымоудалением.

Основой объединения приборов в систему служит линия связи интерфейса RS-485.

Электропитание всех устройств осуществляется от источников постоянного тока номинального напряжения (-24В). Для этого применяются источники питания постоянного тока напряжением (-24В).

В системе от сетевого контроллера дистанционно можно запрашивать показания аналого-цифрового преобразователя каждого из приборов «С2000-4» и получать измеренные значения сопротивления каждого шлейфа сигнализации в цифровом коде, который можно перевести в значение сопротивления в кОм.

4. Алгоритм работы ПС.

Блоки приемно-контрольные охранно-пожарные «С2000-4», «Сигнал-10» (либо эквивалент), (в дальнейшем – прибор, ППК) предназначен для совместного использования с сетевым контроллером "С2000М" (либо компьютером с установленным ПО АРМ "Орион Про") в составе комплексов технических средств:

Инов. N подл.	Подл. и дата	Взам. инов. N

Изм.	Кол.уч.	Лист	№док.	Подп.	Дата	19031-12-12-ИОС.АПС.ОП.АДУ.ПЗ	Лист 2

- пожарной сигнализации и автоматики, как часть многокомпонентного прибора приемно-контрольного и управления (только с пультом "С2000М";
- охранной и тревожной сигнализации, в качестве приемно-контрольного прибора.

1. Для формирования команды управления в защищаемом помещении с соответствия с СП 5.13130.2012 п.14.3 должно быть не менее трех пожарных извещателей при включении их в шлейфы двух пороговых приборов. (Данное требование предусмотрено к «С2000-4» (либо эквивалент)). В данном случае прибор обеспечивает: при срабатывании одного дымового пожарного извещателя в любом ШС ППК осуществляет перезапрос (производит сброс извещателя по питанию и его восстановление), и при повторном срабатывании извещателя в этом же шлейфе прибор переходит в режим "Внимание". По этому сигналу загорается красным цветом светодиод "Внимание", начинает мигать красным цветом светодиод, указывающий номер сработавшего шлейфа сигнализации и включается открытый коллектор прибора "Внимание/Пожар".

2. Для формирования команды управления в защищаемом помещении (квартир) с соответствия с п.13.3.3 СП 5.13130.2012 допускается монтаж одного пожарного (адресного) извещателя. (Данное требование предусмотрено к «Сигнал-10»).

В соответствии с п.5.4.10 СП 1.13130.2009: В жилых зданиях с общей площадью квартир на этаже секции (этаже коридорного, галерейного дома) от 500 до 550 м² допускается устройство одного эвакуационного выхода из квартир:

- при высоте расположения верхнего этажа более 28 м - в одну незадымляемую лестничную клетку при условии оборудования всех помещений квартир (кроме санузлов, ванных комнат, душевых и постирочных) датчиками адресной пожарной сигнализации или автоматическим пожаротушением.

Т.к. объект с 18-го по 24-й этаж попадает под это требование в данном комплекте предусмотрена адресная (поквартирная) пожарная сигнализация, с применением пожарных оптико-электронных (дымовых) адресных извещателей «ДИП-34ПА-03» с установкой в соответствии с требований СП 1.13130.2009 п.5.4.10, СП 5.13130.2012 п.13.3.3 а также АЦДР.425232.006-01 ЭТ.

При срабатывании одного пожарного извещателя в любом ШС ППК осуществляет перезапрос (производит сброс извещателя по питанию и его восстановление), и при повторном срабатывании извещателя в этом же шлейфе прибор переходит в режим "Внимание". По этому сигналу загорается красным цветом светодиод "Внимание", начинает мигать красным цветом светодиод, указывающий номер сработавшего шлейфа сигнализации и включается открытый коллектор прибора "Внимание/Пожар".

При срабатывании второго автоматического пожарного извещателя или ручного пожарного извещателя в этом же ШС, прибор переходит в режим "ПОЖАР". Включается индикатор красного цвета "ПОЖАР", загорается красным цветом светодиод, указывающий сработавший шлейф сигнализации. Включается реле "Пожар" прибора и реле модуля по заранее установленному алгоритму.

При поступлении сигнала "ПОЖАР» происходит выдача команды на:

- систему оповещения без задержки;
- систему электроснабжения общеобменной и противодымной вентиляции;
- интеграция с системой управления пожарными насосами.

5. Система автоматической пожарной сигнализации (АПС).

Автоматическая пожарная сигнализация предназначена для раннего обнаружения очага пожара с выдачей информации на приёмно-контрольный прибор и передачи извещений о пожаре на пожарный пост. В качестве приёмно-контрольных приборов пожарной сигнализации приняты приборы ППК «С2000-4» (либо эквивалент). Приборы обеспечивают приём сигналов по 2-х проводной линии от пожарных извещателей, формирует сигналы для управления системами

Изм.	Кол.уч.	Лист	№док.	Подп.	Дата

Изм.	Кол.уч.	Лист	№док.	Подп.	Дата	19031-12-12-ИОС.АПС.ОП.АДУ.ПЗ	Лист
							3

вентиляции и оповещения о пожаре, а также передаёт сигналы «ВНИМАНИЕ», "Пожар" и "Неисправность» на пульт управления С2000М.

Для защиты проектируемых квартир от пожара предусмотрена установка:

- в прихожих квартир – дымовых оптико-электронных извещателей марки ИП212-5СУ "ДИП-3СУ", адресных извещателей «ДИП-34ПА-03» (с 18-24 жилые этажи) (либо эквивалент);
- в жилых комнатах, кухнях и прихожих – дымовых пожарных оптико-электронных автономных извещателей ДИП-34АВТ производства НВП «Болид» (либо эквивалент).

Для предупреждения пожара в поэтажных коридорах, лифтовых холлах, офисах (кроме помещений с мокрыми процессами) предусмотрена установка дымовых оптико-электронных извещателей марки ИП212-5СУ "ДИП-3СУ" и адресных ИПР 513-3ПАМ (с 18-24 жилые этажи) (либо эквивалент).

У эвакуационных выходов устанавливаются ручные пожарные извещатели типа ИПР-3СУ (либо эквивалент).

Шлейфы пожарной сигнализации выполнены кабелями и проводами с медными жилами в соответствии с ГОСТ 31565-2012 «Кабельные изделия. Требования пожарной безопасности».

Подключение к «С2000-4» осуществить в соответствии с АЦДР.425513.008 РЭ.

Подключение к «Сигнал-10» осуществить в соответствии с АЦДР.425513.010 РП Изм.6 АЦДР.5516-14 от 19.09.2014.

6. Система оповещения людей о пожаре (ОП).

Система оповещения людей о пожаре является составной частью автоматической пожарной защиты в проектируемых помещениях и предназначена для оповещения людей о возникновении пожара.

В соответствии с таблицей 2 СП 3.13130.2009 объект относится к 1-у (жилье) и 2-му (встроенные помещения (офисы)) типу оповещения. Оповещение людей о пожаре осуществляется:

- оповещателями световыми -24В;
- оповещателями звуковыми -24В".
- светозвуковым сигнальным устройством наружного исполнения -24В.

Управление эвакуацией осуществляется:

- включением эвакуационного освещения (при наличии см. компл. «ЭС» («ЭМ»));
- включением звукового тонального сигнала;
- включением световых указателей «ВЫХОД».

Оповещение людей о пожаре осуществляется в автоматическом режиме при срабатывании системы пожарной сигнализации.

Шлейфы оповещения выполнены кабелями и проводами с медными жилами в соответствии с ГОСТ 31565-2012 «Кабельные изделия. Требования пожарной безопасности».

7. Система управления противодымной защитой (АДУ).

Управление системой дымоудаления осуществляется со щитов управления вентсистемами, работающие совместно с прибором С2000-4 (либо эквивалент), через которые осуществляется приём и передача сигналов от ПУ. При поступлении от ПУ сигнала на включение системы дымоудаления, схемой управления формируется команда на включение приводов вентиляторов системы дымоудаления и подпора воздуха. При срабатывании пускателей прибор С2000-4 передаёт на ПУ по линии связи извещение «Система включена» с указанием наименования системы и её адреса.

Для управления клапанами дымоудаления предусматривается установка приборов С2000-4 (либо эквивалент). С2000-4 (либо эквивалент) используется в качестве прибора для организации системы АДУ.

Сразу же после перехода прибора в режим «Пожар» формируется командный импульс на открытие (закрытие) противопожарных клапанов, посредством замыкания контактов реле (через

Изм. N подл.	Подл. и дата	Взам. инв. N

Изм.	Кол.уч.	Лист	№док.	Подп.	Дата	19031-12-12-ИОС.АПС.ОП.АДУ.ПЗ	Лист
							4

релейный усилитель УК-ВК) и передаётся по линии связи на ПУ (С2000М) извещение «Клапан открыт» (закрыт) с указанием адреса блока (систем).

Питание приборов системы дымоудаления выполняется от сети переменного тока по I категории электроснабжения, от щита ШР (см. раздел («ЭМ»)).

Система предусматривает управление клапанами в автоматическом (от автоматической пожарной сигнализации), дистанционном (с пульта С2000М) и от кнопок SB (установленных у эвакуационных выходов).

Дистанционное управление клапанами с пульта С2000М осуществляет дежурный персонал.

Система обеспечивает опережающее включение вытяжной противодымной вентиляции от 20 до 30 с относительно момента запуска приточной противодымной вентиляции.

Питание приборов системы дымоудаления выполняется от сети переменного тока по I категории электроснабжения, от распредел. щита АВР (см. раздел «ЭС»).

Проводки от приборов и между шкафами управления выполнены кабелями с медными жилами, в изоляции в соответствии с ГОСТ 31565-2012г «Кабельные изделия. Требования пожарной безопасности».

8. Электроснабжение.

По обеспечению надёжности электроснабжения в соответствии с ПУЭ установки противопожарной защиты относятся к I категории. Питание систем АПС, ОП, АДУ осуществляется от вводно-распределительного устройства здания по отдельной не отключаемой линии. Проводки системы АПС, ОП, АДУ выполняются проводами с медными жилами в соответствии с ГОСТ 31565-2012 «Кабельные изделия. Требования пожарной безопасности».

Для обеспечения питанием аппаратуры системы управления системами пожарной защиты используются блоки источников резервного питания РИП. Их работа обеспечена в течение не менее 24 часов в дежурном режиме и в течение 3 часов в режиме «ПОЖАР».

9. Заземление.

Для обеспечения безопасности людей все электрооборудование установок пожарной сигнализации должно быть надёжно заземлено в соответствии с требованиями ПУЭ. Монтаж заземляющих устройств выполнить в соответствии с требованиями «Инструкции по выполнению сети заземления в электроустановках» - СН 102 - 76. Сопротивление заземляющего устройства, используемого для заземления электрооборудования, должно быть не более 4 Ом.

10. Мероприятия по охране труда и технике безопасности.

К обслуживанию систем пожарной допускаются лица, прошедшие инструктаж по технике безопасности и прошедшие обучение и аттестацию. Прохождение инструктажа отмечается в журнале. Монтеры связи, обслуживающие систему пожарной сигнализации, должны быть обеспечены защитными средствами, прошедшими соответствующие лабораторные испытания.

Монтажные и ремонтные работы в электрических сетях и устройствах (или вблизи них), а также работы по присоединению и отключению проводов должны производиться только при снятом напряжении.

Все электромонтажные работы, обслуживание электроустановок, периодичность и методы испытаний защитных средств должны выполняться с соблюдением «Правил техники эксплуатации электроустановок потребителей».

Регламенты технического обслуживания установок должны быть разработаны Заказчиком на месте в соответствии с инструкциями заводов - изготовителей и с учетом требований "Инструкции по эксплуатации и техническому обслуживанию", «Инструкции по организации и проведению работ по регламентированному техническому обслуживанию установок

Изм.	Кол.уч.	Лист	№док.	Подп.	Дата	Изм.	Кол.уч.	Лист	№док.	Подп.	Дата	Изм.	Кол.уч.	Лист	№док.	Подп.	Дата

Взам. инв. N

Подл. и дата

Изм. N подл.

пожаротушения, пожарной и охранно-пожарной сигнализации» 1982 г. МВД СССР и Минприбора СССР.

Монтажно-наладочные работы должны выполняться в соответствии с РД 78.145 - 93 МВД России «Правила производства и приемки работ. Системы и комплексы охранной, пожарной и охранно-пожарной сигнализации».

11. Техническое обслуживание и содержание установок пожарной сигнализации. Требования к персоналу.

Основным назначением технического обслуживания является выполнение мероприятий, направленных на поддержание системы пожарной сигнализации в состоянии готовности к применению: предупреждению неисправностей и преждевременного выхода из строя составляющих приборов и элементов.

Структура технического обслуживания и ремонта включает в себя следующие виды работ:

- техническое обслуживание;
- плановый текущий ремонт;
- плановый капитальный ремонт;
- неплановый ремонт.

К техническому обслуживанию относится наблюдение за плановой работой установки, устранение обнаруженных дефектов, регулировка, настройка, опробование и проверка.

В объем текущего ремонта входит частичная разборка, замена или ремонт проводов и кабельных сооружений. Производятся замеры и испытания оборудования и устранения обнаруженных дефектов.

В объем капитального ремонта, кроме работ, предусмотренных текущим ремонтом, входит замена изношенных элементов установки и улучшение эксплуатационных возможностей оборудования.

Неплановый ремонт выполняется в объеме текущего или капитального ремонта и производится после пожара, аварии, вызванной неудовлетворительной эксплуатацией оборудования, или для предотвращения ее.

При проведении работ по ТО следует руководствоваться требованиями пожарных норм, «Инструкции по организации и проведению работ по регламентированному техническому обслуживанию установок пожаротушения, пожарной и охранно-пожарной сигнализации», 1982г. МВД СССР и Минприбора СССР и РД 78. 145 - 93.

По техническому обслуживанию и эксплуатации системы охранно-пожарной сигнализации.

Нормативы численности персонала учитывают выполнение работ по техническому обслуживанию, и плановому техническому ремонту системы пожарной сигнализации предприятием, организацией, эксплуатирующей эти установки. Работы по техническому ремонту выполняют монтажники связи не ниже пятого разряда.

Численность обслуживающего персонала для ТО и текущего ремонта системы пожарной сигнализации учитывает необходимые затраты времени на все составляющие элементы установок.

Инов. N подл.	Подл. и дата	Взам. инов. N

Изм.	Кол.уч.	Лист	№док.	Подп.	Дата	19031-12-12-ИОС.АПС.ОП.АДУ.ПЗ	Лист
							6

ВЕДОМОСТЬ РАБОЧИХ ЧЕРТЕЖЕЙ ОСНОВНОГО КОМПЛЕКТА		
Лист	Наименование	Примечание
1	Общие данные.	
2	Общая структурная схема связи пожарной сигнализации. 12-й этап строительства.	
3	Структурная схема пожарной сигнализации.	2л.
4	Структурная схема оповещения о пожаре.	
5	Структурная схема поэтажной разводки управления пожарными клапанами.	
6	Схема внешних соединений шкафов управления ШКП.	
7	Схема внешних соединений управления домофоном.	

ОБЩИЕ УКАЗАНИЯ

1. Данный раздел проекта выполнен на основании архитектурно-строительной, технологической и сантехнической частей проекта.

2. Проектом предусматривается:

- автоматическая пожарная сигнализация в помещениях жилого дома и здании офисов;
- оповещение людей о пожаре в помещениях жилого дома и здании офисов;
- управление системой противопожарной защиты в помещениях жилых домов;
- подача сигнала на отключение общеобменной вентиляцией и обесточивания эл. магнитного замка входной двери (домофон);
- управление лифтовым оборудованием жилых домов.

3. В качестве приемных и управляющих устройств принята система пожарной сигнализации НВП «Болид», на базе приборов приемно-контрольных охранно-пожарных "С2000-4"*, "Сигнал-10"* с автоматическим и дистанционным управлением от "С2000М"*, устанавливаемые в настенном распределительном щите (Щос1).

Мониторинг АПС всего объекта предусматривается с пожарного поста расположенный в Литере 1, БСЗ. см. комплект 19031-1-1-ИОС.АПС.ОП.АДУ.

На пожарном посту установлен ПК с программным обеспечением ИСО "Орион Про" и преобразователем интерфейсов С2000-ПИ* для связи с удаленными лиферами.

4. Технические решения, принятые в проекте, соответствуют требованиям промышленной безопасности опасных производственных объектов в области защиты населения и территорий от чрезвычайных ситуаций, охраны окружающей среды, экологической, пожарной безопасности, а также требованиям государственных стандартов, действующих на территории Российской Федерации, и обеспечивают безопасную для жизни и здоровья людей эксплуатацию объекта при соблюдении предусмотренных рабочими чертежами мероприятий.

ВЕДОМОСТЬ ССЫЛОЧНЫХ И ПРИЛАГАЕМЫХ ДОКУМЕНТОВ

Обозначение	Наименование	Примечание
	<u>Ссылочные документы</u>	
СП 1.13130.2009	Системы противопожарной защиты.	
	Эвакуационные пути и выходы.	
СП 3.13130.2009	Системы противопожарной защиты.	
	Система оповещения и управления эвакуацией	
	людей при пожаре	
СП 5.13130.2009	Системы противопожарной защиты.	
	Установки пожарной сигнализации и пожаротушения	
	автоматические. Нормы и правила проектирования	
СП 6.13130.2009	Системы противопожарной защиты.	
	Электрооборудование. Требования пожарной безопасности	
СП 7.13130.2009	Отопление, вентиляция и кондиционирование.	
	Системы противопожарной защиты.	
ГОСТ 31565-2012	Кабельные изделия. Требования пожарной безопасности.	
СНиП 21.01.87	«Пожарная безопасность зданий и сооружений»	
СНиП 31-01-2003	Здания жилые многоквартирные	
СНиП 41-01-2003	Отопление, вентиляция и кондиционирование	
ПУЭ (изд.6,7)	Правила устройства электроустановок	

Расшифровка обозначения:

ВТН"Н"

где ВТН - буквенный код устройства по таблице 4 РД 25.953-90

"Н" - номер устройства в схеме

А"Н"

где А - буквенный код устройства;

"Н" - номер устройства в схеме

* - либо эквивалент

УСЛОВНЫЕ ОБОЗНАЧЕНИЯ

Обозначения	Наименование
	Прибор приемно-контрольный охранно-пожарный "С2000-4"; блок приемно-контрольный охранно-пожарный "Сигнал-10"; преобразователь интерфейсов «С2000-ПИ»;
	прибор пожарный управления "Поток-3Н"
	Пульт контроля и управления охранно-пожарный С2000М
	Устройство коммутационное УК-ВК/04 (Iком. =10А)
	ХТ Коробкараспределительная, ~220В
	ХD Коробкараспределительная, (-24В)
	Клапан дымоудаления (огнезадерживающий)
	Шкаф управления и автоматики ШКП
	Извещатель пожарный дымовой оптикоэлектронный ИП212-5СУ "ДИП-3СУ", ДИП-34ПА-03
	Извещатель пожарный тепловой ИП103-5/4(НЗ)
	Извещатель пожарный ручной ИПР-3СУ, ИПР 513-3ПАМ
	Извещатель пожарный дымовой автономный ДИП-34АВТ
	Устройство контроля шлейфа УКШ-1
	Оповещатель звуковой "ТОН-1С-12"
"Выход"	Оповещатель световой табло "Выход" СП12 (-24В)
	Светозвуковое сигнальное устройство наружного исполнения "Свирель-2 исп.02 (0-29/3)"
GB	Источник вторичного электропитания резервированный (-24В)
	Извещатели охранные точечные магнитоконтактные ИО 102-26

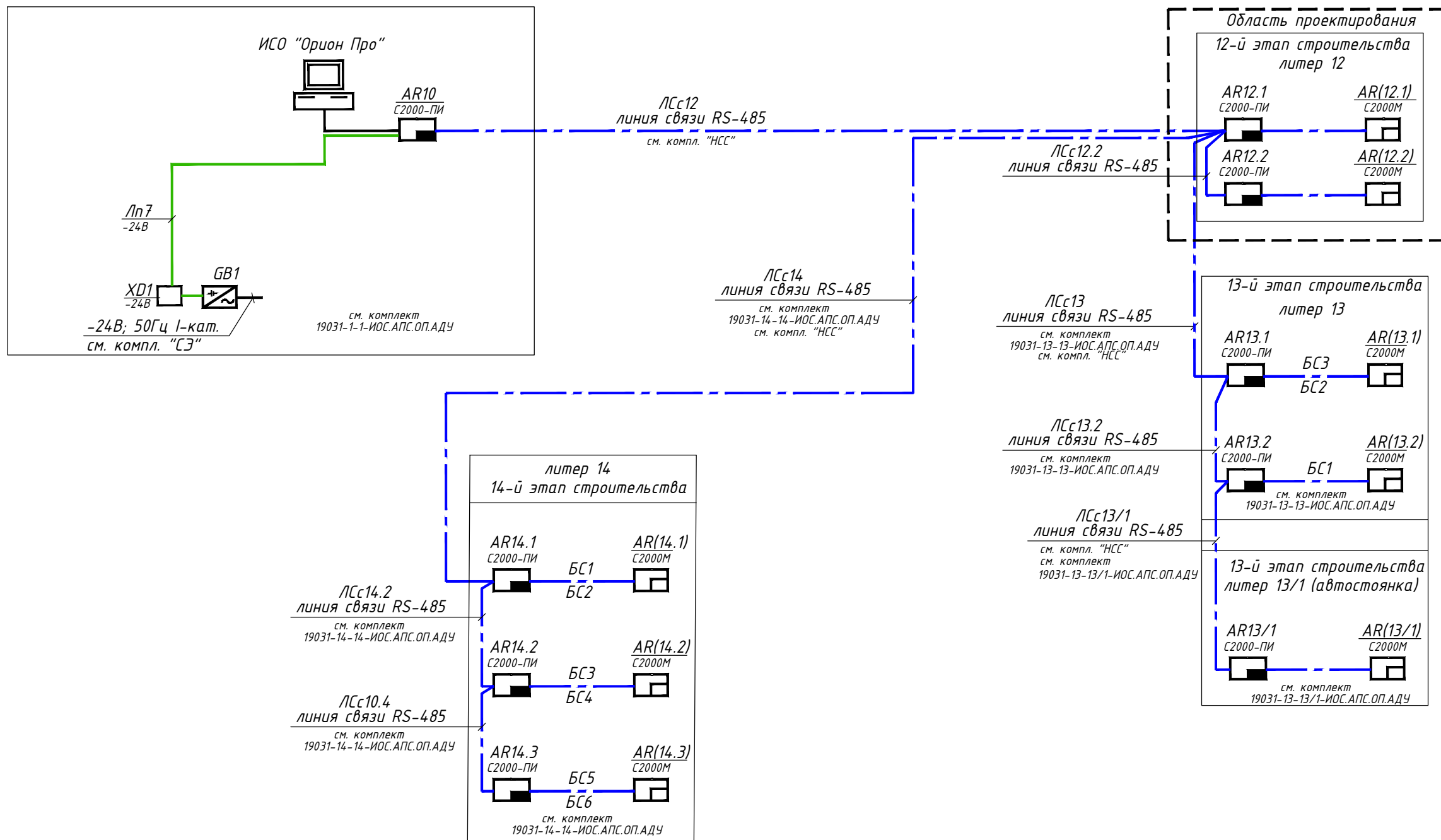
19031-12-12-ИОС.АПС.ОП.АДУ					
Многоэтажная жилая застройка на территории площадью 42 га., прилегающей к Западному обходу в Прикубанском округе г. Краснодара. Жилой дом Литер 12. (12-й этап строительства)					
Изм.	Кол.уч.	Лист	И док.	Подп.	Дата
ГИП		Порчелли А.			
Гл. спец.		Маланин С.			
Жилой дом Литер 12. (12-й этап строительства)			Стадия	Лист	Листов
			П	1	7
Общие данные.			ООО "АТЭК" г. Краснодар		
Н.контр.		Маланин С.			

Взам.инв.Н

Подпись и дата

Инв.Н подл.

Литер 1
БСЗ
Пож. пост



Взам.инв.Н

Подпись и дата

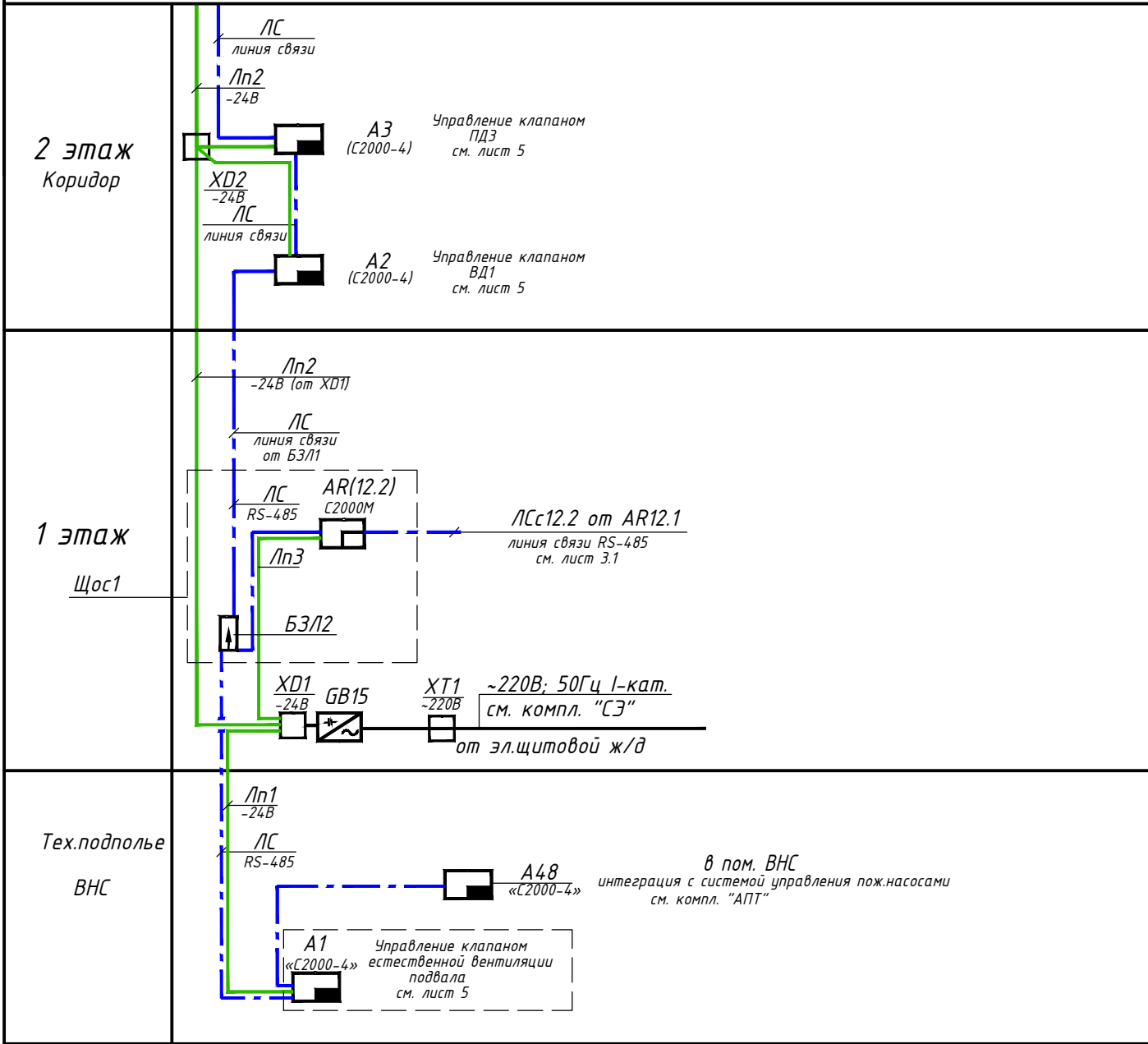
Инв.Н подл.

						19031-12-12-ИОС.АПС.ОП.АДУ			
						Многоэтажная жилая застройка на территории площадью 42 га., прилегающей к Западному обходу в Прикубанском округе г. Краснодара. Жилой дом Литер 12. (12-й этап строительства)			
Изм.	Кол.уч.	Лист	№ док.	Подп.	Дата	Жилой дом Литер 12. (12-й этап строительства)	Стадия	Лист	Листов
ГИП		Порчелли А.		<i>[Signature]</i>			П	2	
Гл. спец.		Маланин С.		<i>[Signature]</i>		Общая структурная схема связи пожарной сигнализации. 12-й этап строительства.	ООО "АТЭК" г. Краснодар		
Н.контр.		Маланин С.		<i>[Signature]</i>					

**С 3-го по 24-й этаж аналогично 2-му этажу
Управление клапанами осей А - Д**

A4,5,6...46,47
С2000-4
GB16
8-й этаж

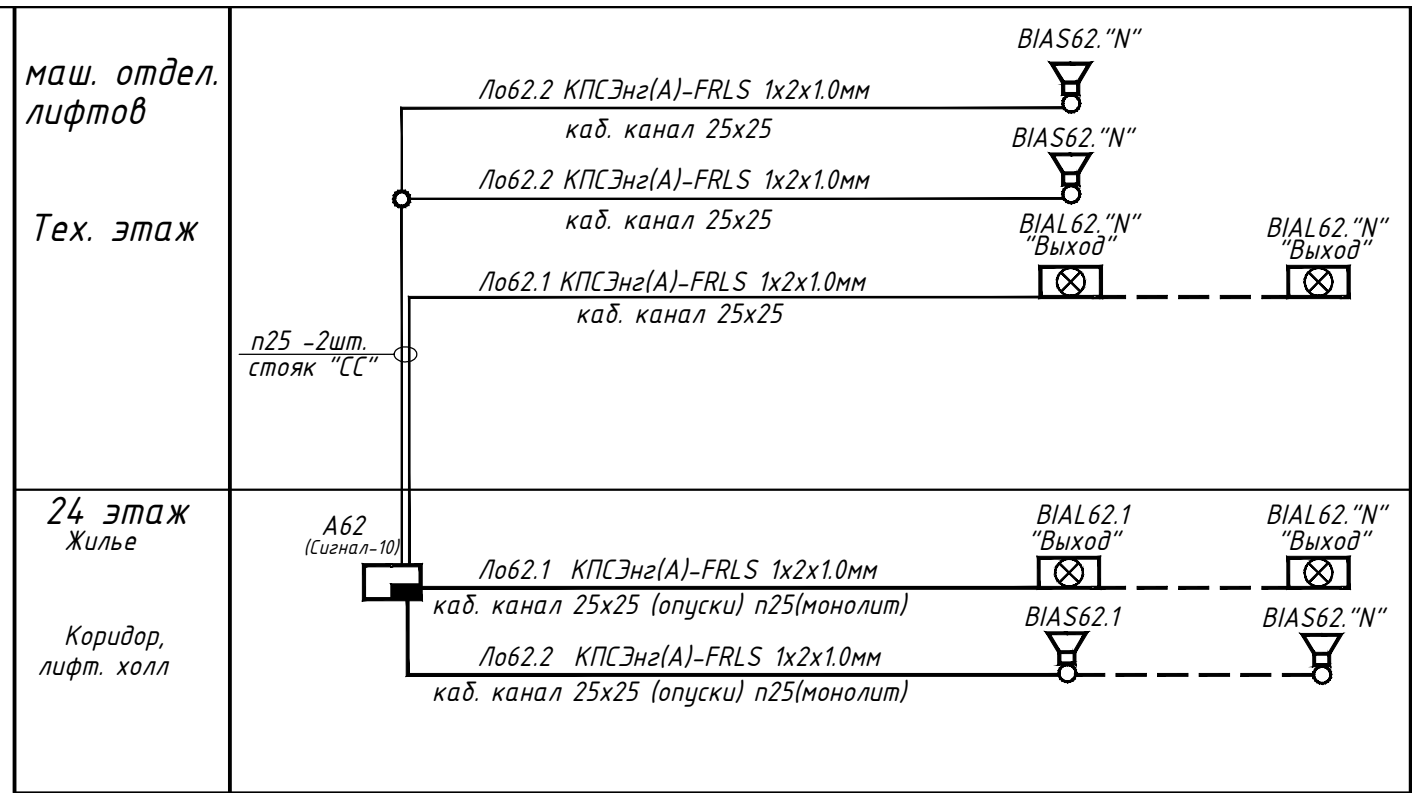
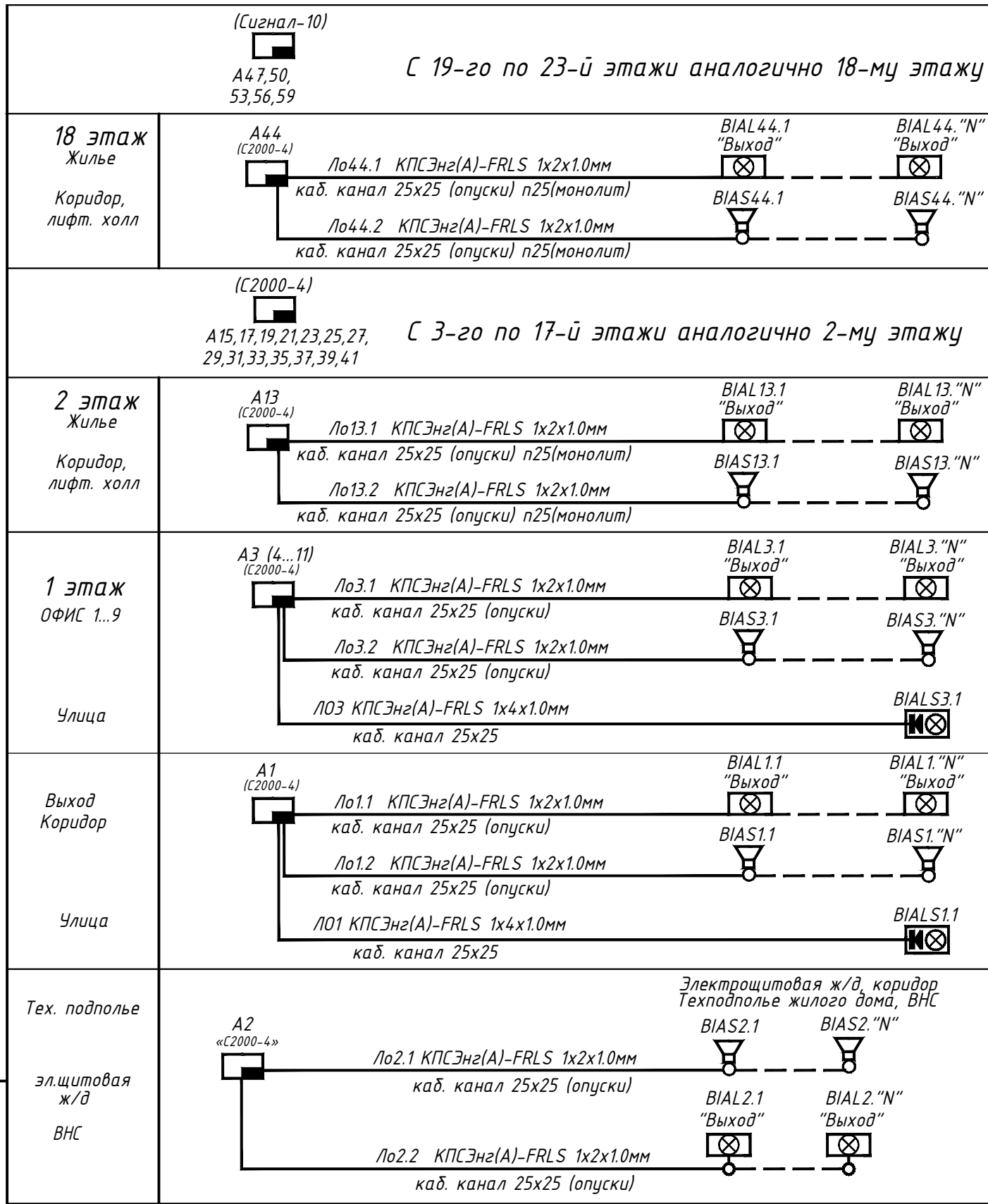
GB16
16-й этаж



AR(6.2), БЗ/12 - установить в Щос1.

Инв.№ подл.	
Подпись и дата	
Взам.инв.№	

Изм.	Кол.уч	Лист	№ док	Подп.	Дата	19031-12-12-ИОС.АПС.ОП.АДУ					лист
											3.2



Взам.инв.Н

Подпись и дата

Инв.Н подл.

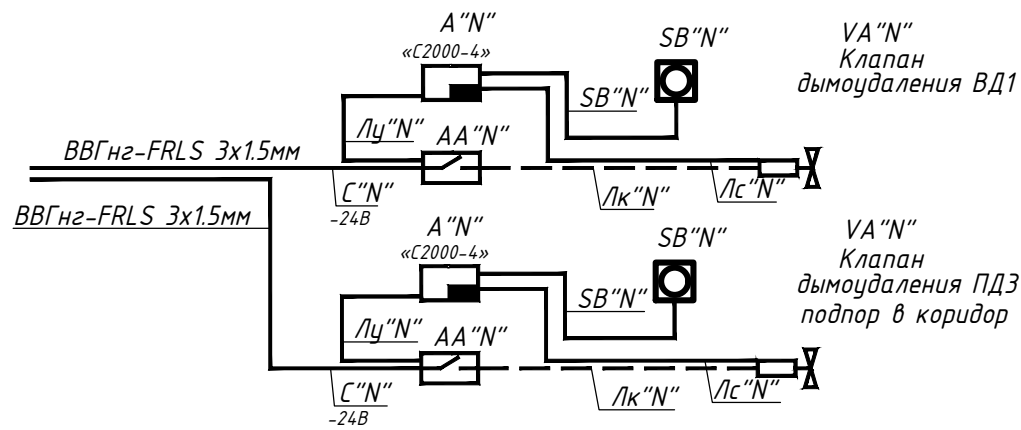
						19031-12-12-ИОС.АПС.ОП.АДУ			
						Многоэтажная жилая застройка на территории площадью 42 га., прилегающей к Западному обходу в Прикубанском округе г. Краснодара. Жилой дом Литер 12. (12-й этап строительства)			
Изм.	Кол.уч.	Лист	N док.	Подп.	Дата	Жилой дом Литер 12. (12-й этап строительства)	Стадия	Лист	Листов
ГИП		Порчелли А.					П	4	
Гл. спец.		Маланин С.				Структурная схема оповещения о пожаре.	ООО "АТЭК" г. Краснодар		
Н.контр.		Маланин С.							

Управление клапанами осей А - Д

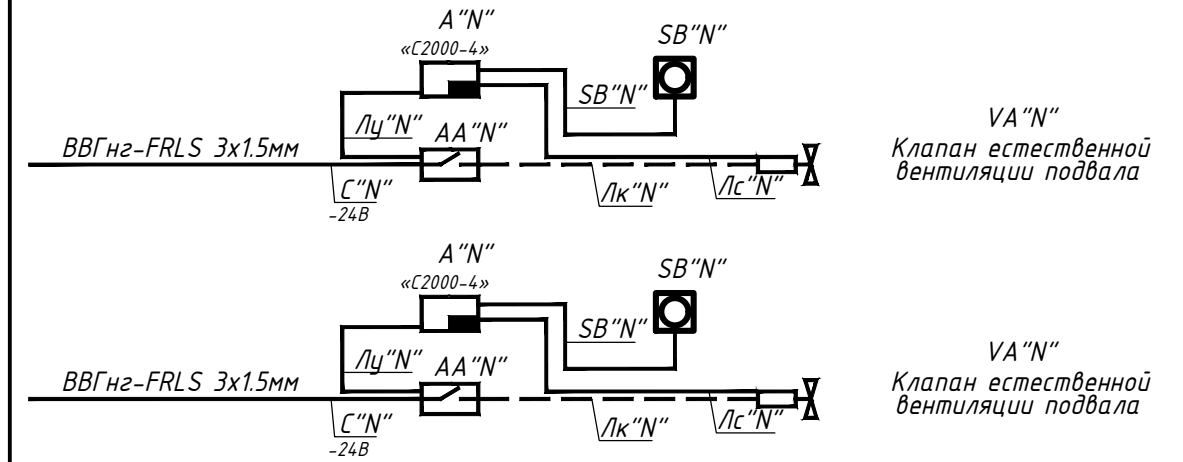
С 3-го по 14 (последний жилой) этаж аналогично 2-му этажу.

2 этаж

Жилые
коридор



Кровля

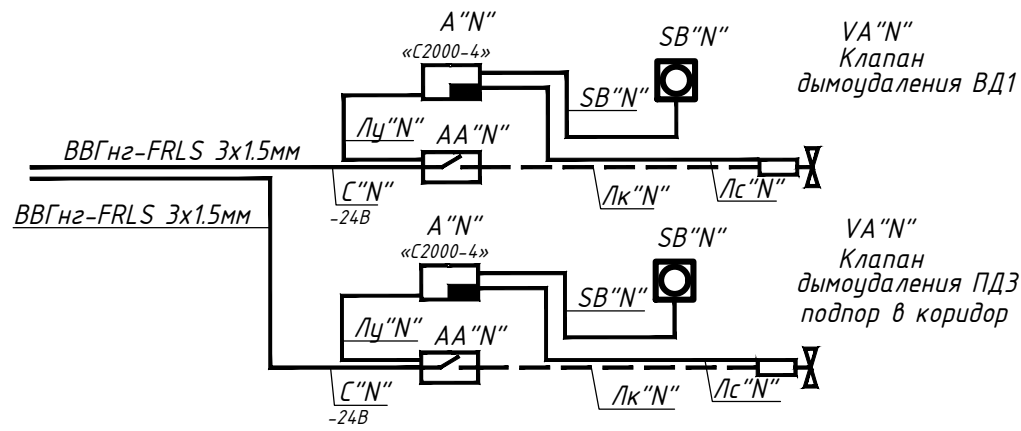


Управление клапанами осей Д - М

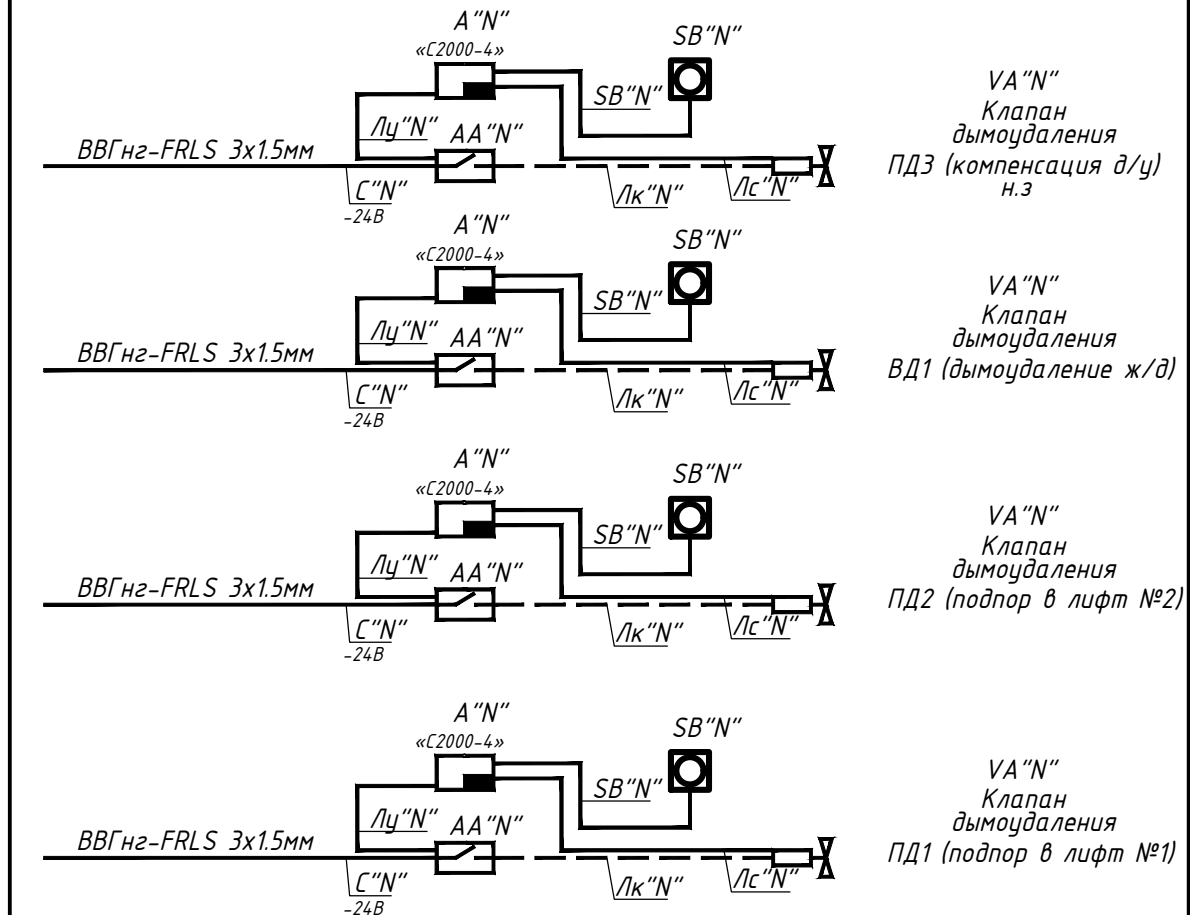
С 3-го по 14 (последний жилой) этаж аналогично 2-му этажу.

2 этаж

Жилые
коридор

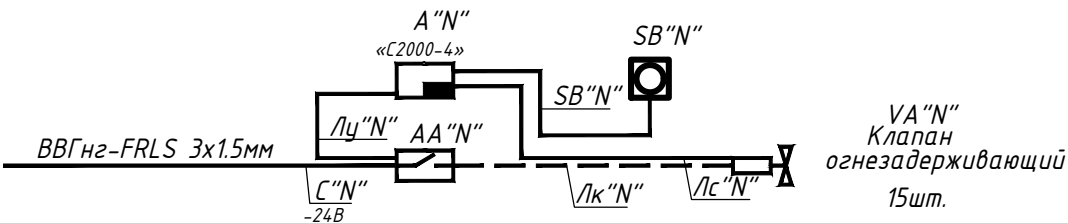


Тех. этаж

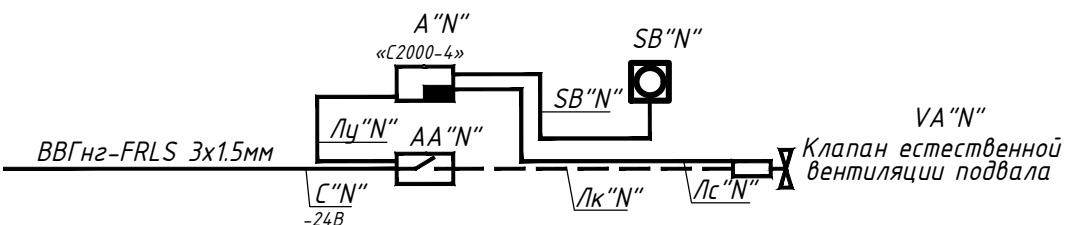


1 этаж

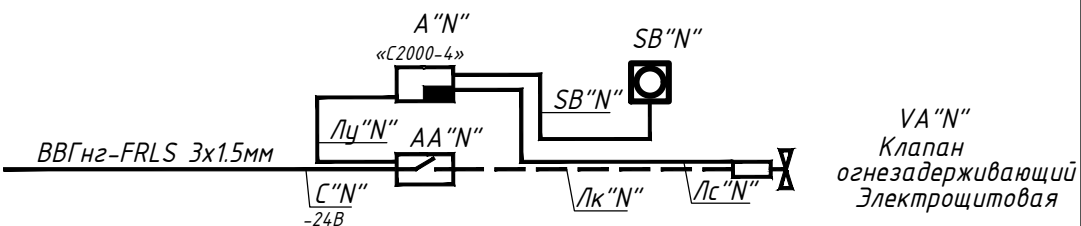
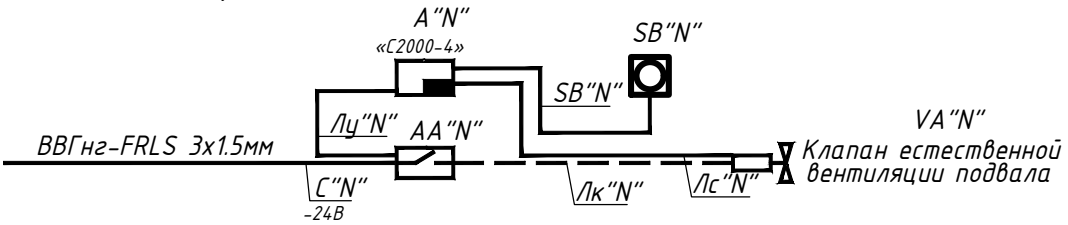
Офисы
КЧУ (ж/д)



Управление клапаном осей А - Д



Управление клапаном осей Д - М



Взам.инв.Н

Подпись и дата

Инв.Н подл.

Тех. подполье

эл.щитовая
ж/д

19031-12-12-ИОС.АПС.ОП.АДУ

Многоэтажная жилая застройка на территории площадью 42 га.,
прилегающей к Западному обходу в Прикубанском округе г. Краснодара.
Жилой дом Литер 12. (12-й этап строительства)

Изм.	Кол.уч.	Лист	N док.	Подп.	Дата
ГИП		Порчелли А.			
Гл. спец.		Маланин С.			
Н.контр.		Маланин С.			

Жилой дом Литер 12.
(12-й этап строительства)

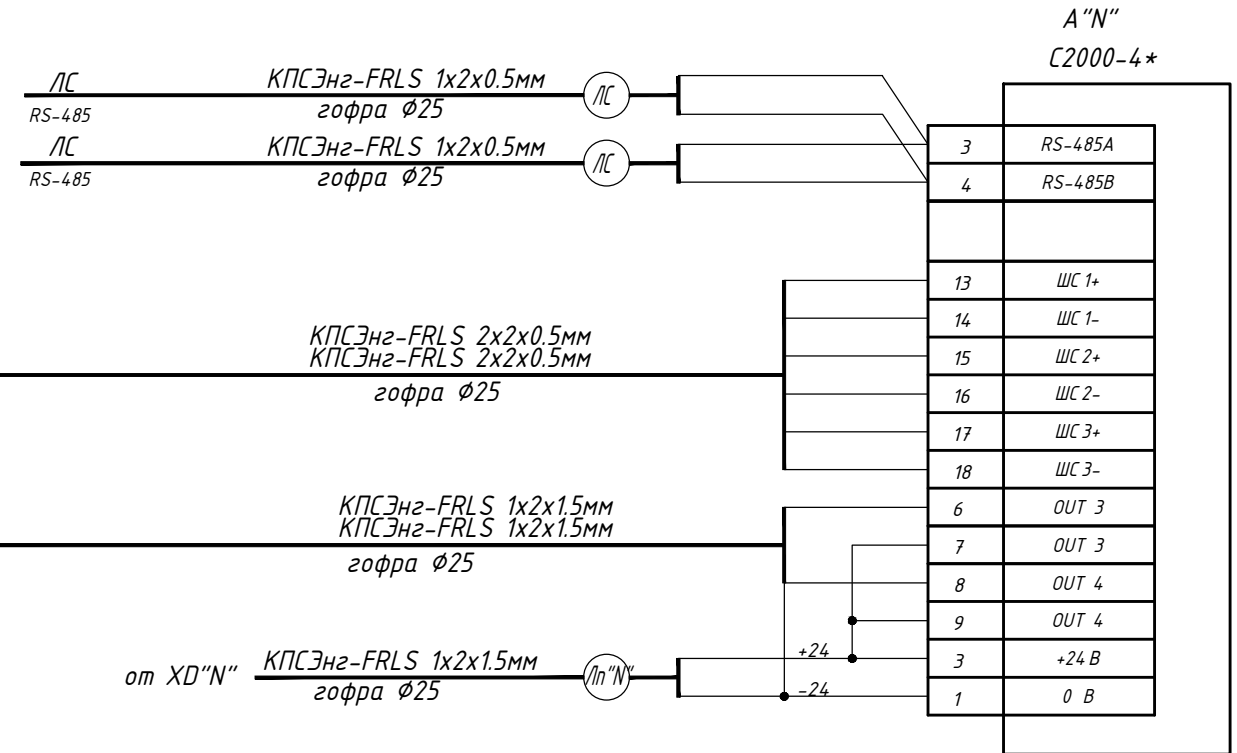
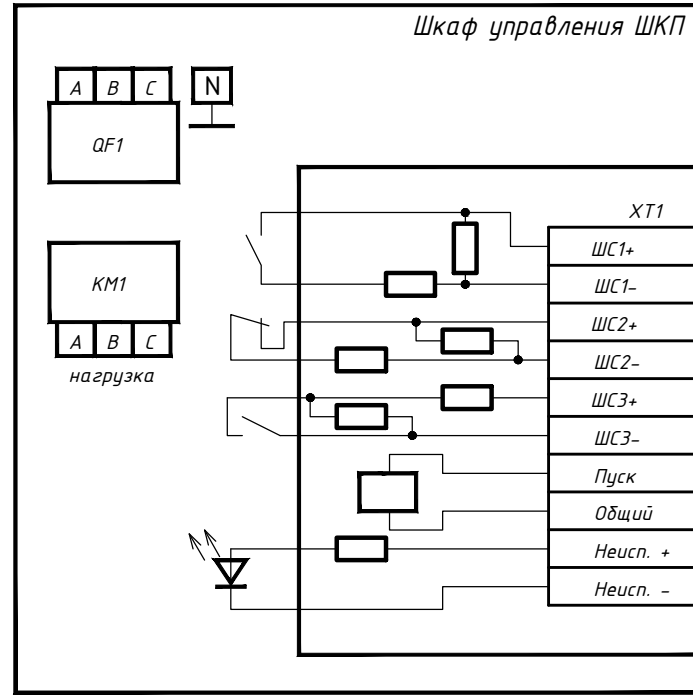
Стадия	Лист	Листов
П	5	

Структурная схема поэтажной разводки
управления пожарными клапанами.

ООО "АТЭК"
г. Краснодар

ПД"Н"-ШКП
(ВД"Н"-ШКП)

питание см. компл. "Система электроснабжения"



* - либо эквивалент

Взам.инв.Н

Подпись и дата

Инв.Н подл.

19031-12-12-ИОС.АПС.ОП.АДУ

Многоэтажная жилая застройка на территории площадью 42 га.,
прилегающей к Западному обходу в Прикубанском округе г. Краснодара.
Жилой дом Литер 12. (12-й этап строительства)

Изм.	Кол.уч.	Лист	№ док.	Подп.	Дата
ГИП		Порчелли А.		<i>[Signature]</i>	
Гл. спец.		Маланин С.		<i>[Signature]</i>	
Н.контр.		Маланин С.		<i>[Signature]</i>	

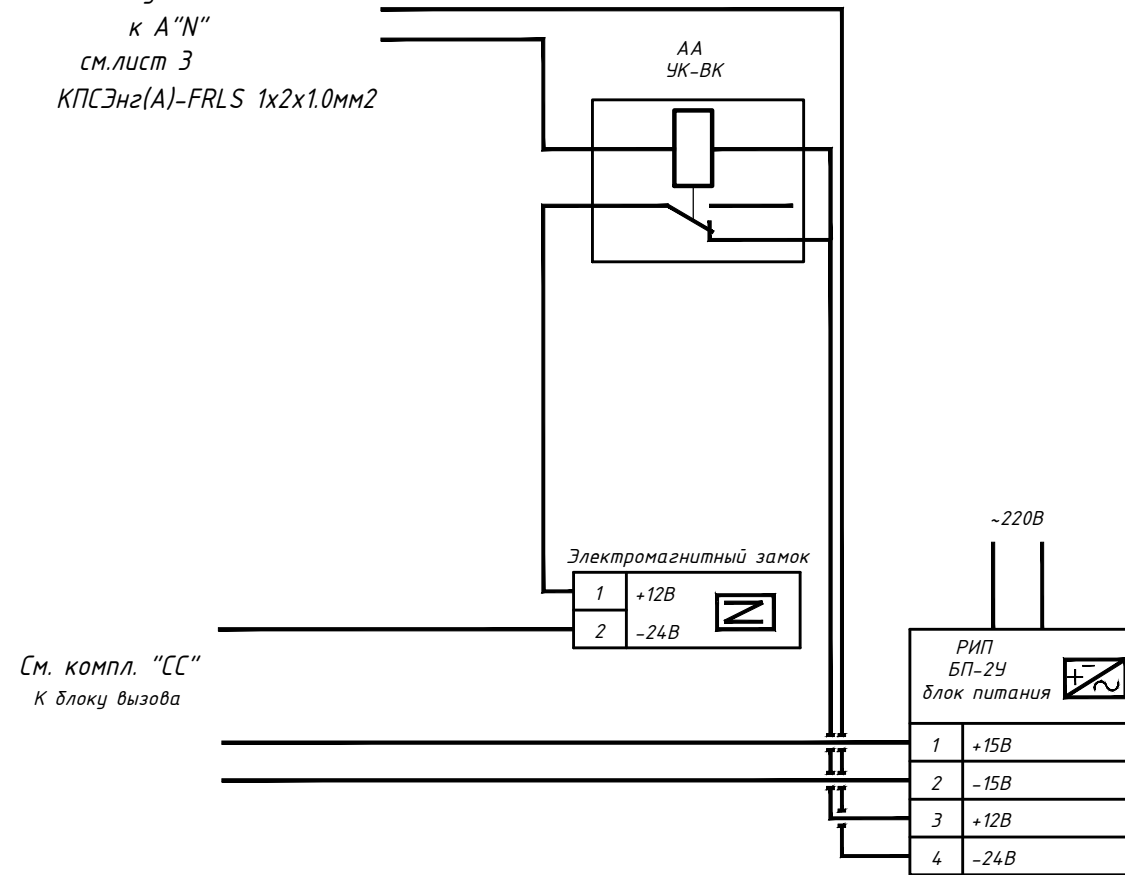
Жилой дом Литер 12.
(12-й этап строительства)

Стадия	Лист	Листов
П	6	

Схема внешних соединений шкафов
управления ШКП.

ООО "АТЭК"
г. Краснодар

Лу(ЗПУ)
к А"Н"
см.лист 3
КПСЭн2(А)-FRLS 1x2x1.0мм2



Взам.инв.№
Подпись и дата
Инв.№ подл.

						19031-12-12-ИОС.АПС.ОП.АДУ			
						Многоэтажная жилая застройка на территории площадью 42 га., прилегающей к Западному обходу в Прикубанском округе г. Краснодара. Жилой дом Литер 12. (12-й этап строительства)			
Изм.	Кол.уч.	Лист	№ док.	Подп.	Дата	Жилой дом Литер 12. (12-й этап строительства)	Стадия	Лист	Листов
ГИП		Порчелли А.		<i>[Signature]</i>			П	7	
Гл. спец.		Маланин С.		<i>[Signature]</i>		Схема внешних соединений управления домофоном.	ООО "АТЭК" г. Краснодар		
Н.контр.		Маланин С.		<i>[Signature]</i>					