

Индивидуальный предприниматель

Логвинов А.В.

**Жилая застройка по адресу: г. Краснодар,
Прикубанский округ, ул. Западный обход.
IV-й этап строительства.
Корректировка 3**

ПРОЕКТНАЯ ДОКУМЕНТАЦИЯ

**Раздел 4. Конструктивные и объемно-
планировочные решения.
Книга 1. Литер 1, 2, 3**

Ж/2-19-1/2/3-КР

Том 4.1

2022

Индивидуальный предприниматель

Логвинов А.В.

**Жилая застройка по адресу: г. Краснодар,
Прикубанский округ, ул. Западный обход.
IV-й этап строительства.
Корректировка 3**

ПРОЕКТНАЯ ДОКУМЕНТАЦИЯ

**Раздел 4. Конструктивные и объемно-
планировочные решения.
Книга 1. Литер 1, 2, 3**

Ж/2-19-1/2/3-КР

Том 4.1

Индивидуальный предприниматель

А.В. Логвинов

Главный инженер проекта

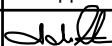
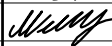
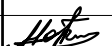
А.Г. Морозов

2022

Содержание тома

2

Обозначение	Наименование	Прим. (Стр.)
Ж/9-18/4-1-КР.С	Содержание тома.	2
Ж/9-18/4-1-КР.ТЧ	Текстовая часть:	
Лист 1-10	Конструктивные решения	3-12
Ж/9-18/4-1-КР	Графическая часть:	
Лист 1	Компоновочная схема литеров	13
Лист 2	Инженерно-геологический разрез по линии I-I. Условные обозначения к инженерно-геологическим разрезам	14
Лист 3	Инженерно-геологический разрез по линии II-II	15
Лист 4	Схема расположения свайного поля	16
Лист 5	Схема устройства котлована и грунтовой подушки	17
Лист 6	Схема расположения монолитных конструкций на отм. -3,000.	18
Лист 7	Схема расположения монолитных конструкций на отм. -0,550; -0,100.	19
Лист 8	Схема расположения монолитных конструкций на отм. +2,900.	20
Лист 9	Схема расположения монолитных конструкций на отм. +5,900; +8,900; +11,900; +14,900; +17,900; +20,900.	21
Лист 9.1	Схема расположения монолитных конструкций на отм. +23,900.	22
Лист 9.2	Схема расположения монолитных конструкций на отм. +26,900; +29,900; +32,900; +35,900; +38,900; +41,900.	23
Лист 10	Схема расположения монолитных конструкций на отм. +44,900; +45,800.	24
Лист 11	Схема расположения монолитных конструкций на отм. +47,650; +48,250.	25
Лист 12	Разрез 1-1	26
Лист 13	Узлы и сечения по устройству фундамента	27
Лист 14	Схема армирования ж.б. стен и диафрагм	28
Лист 15	Узлы и сечения ж.б. стен и диафрагм	29
Лист 16	Узлы и сечения по плите перекрытия типового этажа	30
Лист 17	Лестничный марш	31
Лист 18	Узлы опирания сборного железобетонного марша на промежуточную площадку	32
Лист 19	Сечения к стенам заполнения	33
Лист 20	Компоновочная схема ограждающих стен с 1 по 9 и с 10 по 15 (виды)	34
Лист 21	Узлы к стенам заполнения	35
Лист 22	Схема устройства перегородок	36
Лист 23	Узлы по устройству перегородок	37
Лист 24	Узлы гидроизоляции	38

Инв. N подл.	Подпись и дата	Взам. инв. N	Ж/2-19-1/2/3-КР.С											
			Изм.	Кол.уч.	Лист	Ндок.	Подп.	Дата	Содержание					
												Стадия	Лист	Листов
												П		
												ИП Логвинов А.В.		
			Гл.констр.	Логвинов				12.21						
			Разраб.	Маршанцев				12.21						
			ГИП	Морозов				12.21						

Текстовая часть.

Уровень ответственности объекта – нормальный. В соответствии со статьей 16 №384-ФЗ от 30.12.2009 коэффициент надежности по ответственности принимается равным – 1.0 (один).

а) Сведения о топографических, инженерно-геологических, гидрогеологических, метеорологических и климатических условиях земельного участка, предоставленного для размещения объекта капитального строительства.

Участок изысканий расположен в г. Краснодар, ул. Ближний Западный обход. Исследуемый участок представляет собой свободную от застройки территорию.

Техногенная нагрузка низкая. В непосредственной близости от рассматриваемого участка имеются коммуникации (автомобильные дороги).

В геоморфологическом отношении участок работ расположен на II правобережной надпойменной террасе р. Кубани.

Рельеф 28,10 до 28,40 м.

Проект разработан с учетом следующих значений нагрузок:

- Проект разработан с учетом следующих значений нагрузок:

1.– Район по весу снегового района:

- II район - 1,2 кПа -вес снегового покрова на 1м² горизонтальной поверхности по таблице 10.1 - СНиП 2.01.07-85* (СП 20.13330.2011);

2.– Район по ветровому давлению:

- IV район - 0,48 кПа, таблица 5 СНиП 2.01.07-85* (СП 20.13330.2011).

3.б) сведения об особых природных климатических условиях территории, на которой располагается земельный участок, предоставленный для размещения объекта капитального строительства;

Изм.	Коп. уч.	Лист	№ док	Подп.	Дата	Инва. № подл.	Подпись и дата	Взам. инв. №	Ж/2-19-1/2/3-КР.ТЧ		Лист
											2

Расчетная сейсмическая интенсивность в баллах шкалы MSK-64 для средних грунтовых условий и степени сейсмической опасности - А (10%) в течение 50 лет по карте ОСР-97 А равна 7 баллам.

Расчетная сейсмичность площадки строительства в соответствии с техническим отчетом по СМР принимается 7 баллов.

в) сведения о прочностных и деформационных характеристиках грунта в основании объекта капитального строительства;

Инженерно-геологические изыскания на площадке строительства выполнялись ООО «РосИнтеКо» в 2018 г.

На основании материалов буровых и лабораторных исследований физико-механических свойств грунтов, на исследуемой территории выделено 7 инженерно-геологических элементов(ИГЭ). Результаты статистической обработки их физико-механических свойств по ГОСТ 20522-96 приведены в таблицах 6.2-6.7 и в приложениях Д и Е отчета по инженерно-геологическим изысканиям.

ИГЭ-1 (vdQIII) – ИГЭ-1 (vdQIII) –Глина лёгкая, полутвердая, слабопросадочная.

ИГЭ-2 (dQIII)– Суглинок тяжелый, полутвердый, непросадочный.

ИГЭ-3 (aQIII)– Песок средней крупности, плотный, насыщенный водой.

ИГЭ-4 (aQII)– Суглинок легкий, тугопластичный, непросадочный.

ИГЭ-5 (aQII)– Глина легкая, полутвердая, непросадочная.

ИГЭ-6 (aQII)– Глина легкая, тугопластичная, непросадочная.

ИГЭ-7 (aQII)– Песок пылеватый, плотный насыщенный водой.

Физические, прочностные и деформационные характеристики приведены в отчете по инженерно-геологическим изысканиям и графической части проекта.

г) уровень грунтовых вод, их химический состав, агрессивность грунтовых вод и грунта по отношению к материалам, используемым при строительстве подземной части объекта капитального строительства;

Изм.	Коп. уч.	Лист	№ док	Подп.	Дата
Инва. №подл.	Подпись и дата	Взам. инв. №			

						Ж/2-19-1/2/3-КР.ТЧ	Лист
							3

Бурением до глубины 25,0 м вода вскрыта всеми скважинами на глубине 11,00-11,50 м от поверхности сложившегося рельефа (абс.отм. 16,90-17,15 м) (апрель 2017г.).

Это первый от поверхности водоносный горизонт, приуроченный к отложениям аллювиального комплексов (пескам мелким).

Мощность горизонта подземных вод составляет 1,4-7,2м.

Водоупором для данного горизонта подземных вод служат глины легкие полутвердые ИГЭ-5.

Вскрыт на глубинах от 11,00-11,50 до 15,00-16,40 м.

Вскрытая мощность слоя 4,8-4,9 м.

Основными источниками питания данного горизонта подземных вод являются, атмосферные осадки.

В периоды обильного выпадения осадков, таяния снега, возможен подъем уровня подземных вод до глубины 8,0-8,5 м от поверхности сложившегося рельефа (абс. отм.19,95-20,10 м.).

Участок строительства не подтопляемый.

По данным химического анализа подземные воды без цвета и запаха, пресные (общая минерализация 0,711г/л), гидрокарбонатные кальциево-магниевого.

По данным СП 28.13330.2012 прил. В таб В3 подземные воды не агрессивны как среда для бетонов с маркой по водонепроницаемости W4 и выше.

По данным СП 28.13330.2012 прил. В таблице В4, подземные воды, не агрессивные к бетонам (марки W4, W6 и W8) на портландцементе и арматуре железобетонных конструкций.

По данным химического анализа водных вытяжек из грунта, грунты не агрессивны по содержанию SO4 и CL как среда для бетона на портландцементе марки W4.

Изм.	Коп.уч.	Лист	№ док	Подп.	Дата
Изм.	Коп.уч.	Лист	№ док	Подп.	Дата
Изм.	Коп.уч.	Лист	№ док	Подп.	Дата

Взам. инв. №

Подпись и дата

Изм. №подл.

						Ж/2-19-1/2/3-КР.ТЧ	Лист
							4

д) описание и обоснование конструктивных решений зданий и сооружений, включая их пространственные схемы, принятые при выполнении расчетов строительных конструкций;

Проектируемый жилой комплекс литер 1(2,3) состоит из 1 секционного жилого дома прямоугольной формы. **Этажность – 15 надземных этажей** и один подземный этаж.

Высота от планировочной отметки до низа последнего основного перекрытия **около 45 метров**. Размеры в плане – 23х26 м.

Здание проектируется в жесткой стеновой системе из монолитного железобетона. Стены проектируются из монолитного железобетона кл.В25 толщиной 200мм и 250мм. Наружные стены подвала предусматриваются толщиной 250мм.

Жесткость здания обеспечивается наличием железобетонных стен жестко сопряженных с монолитными дисками перекрытий.

За относительную отм. 0,000 принят уровень чистого пола 1 этажа здания, что соответствует абсолютной отметке по генплану – 28.550.

Расчет конструкций выполнен с применением автоматизированного программного комплекса «Ing+2019»(лиц.№ 8773). Расчетная модель детально отражает конструктив здания, в том числе с учетом грунтовых условий. Расчет выполнен на основные и особые сочетания нагрузок.

е) описание и обоснование технических решений, обеспечивающих необходимую прочность, устойчивость, пространственную неизменяемость зданий и сооружений объекта капитального строительства в целом, а также их отдельных конструктивных элементов, узлов, деталей в процессе изготовления, перевозки, строительства и эксплуатации объекта капитального строительства;

1. Каркас

Изм.	Коп.уч.	Лист	№ док	Подп.	Дата
Инва. №подл.	Подпись и дата	Взам. инв. №			

						Ж/2-19-1/2/3-КР.ТЧ	Лист
							5

Здание жилого дома проектируется в жесткой стеновой системе из монолитного железобетона. Стены проектируются из монолитного железобетона кл.В25 толщиной 200мм и 250мм. Наружные стены подвала предусматриваются толщиной 250мм из бетона кл.В25, W6. Армирование стен выполняется в горизонтальном и вертикальном направлениях двумя плоскими сетками, устанавливаемыми у граней стен с защитным слоем. Защитный слой для наружных стен подвала соприкасающихся с грунтом принят не менее 40мм, для внутренних стен не менее 20мм. Продольное армирование выполняется из арматуры кл А500С(ГОСТ 34028-2016), диаметр арматуры от 10мм до 16мм. Поперечное армирование выполняется с помощью гнутых хомутов из арматуры кл. А240 (ГОСТ 34028-2016).

2. Перекрытия и лестницы

Плиты перекрытия жилого дома - монолитные железобетонные безбалочные толщиной 200мм, бетон кл. В25, F100. Продольное армирование плит перекрытий выполняется из арматуры кл А500С(ГОСТ.Р 52544-2006), диаметр арматуры от 10мм до 12мм. Поперечное армирование перекрытий выполняется пространственными каркасами с гнутыми хомутами из арматуры кл. А240 (ГОСТ 5781-82).

Лестницы первого и последнего этажей частично проектируются из монолитного железобетона толщиной 200мм, бетон кл. В25, F100. Продольное армирование маршей выполняется из арматуры кл. А500С(ГОСТ 34028-2016), диаметр арматуры от 10...12мм.

Лестничные марши на типовых этажах приняты сборными железобетонными по серии 1.151.1-8с. Детали крепления сборных маршей к монолитным перекрытиям и площадкам приведены в графической части проекта.

Изм.	Коп.уч.	Лист	№ док	Подп.	Дата
Инва. №подл.	Подпись и дата	Взам. инв. №			

						Ж/2-19-1/2/3-КР.ТЧ	Лист
							6

Участки перекрытий (балконы, крыльца и пр.) и стен (парапеты и пр.) эксплуатируемых на открытом воздухе выполняются из бетона с классом по морозостойкости не менее F100.

3. Перемычки

В наружных и внутренних ненесущих стенах предусматриваются металлические перемычки из уголков по ГОСТ 8509-93. Во внутриквартирных перегородках для проемов до 1000 мм предусматриваются перемычки, устраиваемые в слое цементно-песчаного раствора М150 толщиной 40мм.

4. Наружные стены.

Наружные стены состоят из декоративного штукатурного слоя, утеплителя ТЕХНОФАС ОПТИМА 80 мм и керамзитобетонного блока толщиной 200мм. по ГОСТ 33126-2014 D1350, F35. Размеры блоков принять по ГОСТ 6133-99.

Кладка должна выполняться на растворах марки не ниже М50 с добавками, повышающими нормальное сцепление или на клеевых составах. Швы должны быть полностью заполнены раствором. Армирование кладки выполняется согласно чертежам графической части проекта.

Категория кладки по сопротивляемости сейсмическим воздействиям - II(вторая). Нормальное сцепление кладки R_{nt} должно быть не менее 1,2 кгс/см². Контроль значений R_{nt} производить в соответствии с требованиями ГОСТ 24992-2014.

В процессе возведения кладки избегать длительного намокания стен от дождя и снега, укрывать кладку изоляционными материалами.

Система перевязки кладки - цепная. Армирование стен, а также всех конструктивных узлов выполнять строго по проекту.

Сварку соединительных деталей крепления стен вести электродами типа Э46А по ГОСТ9467-75*. Все незащищенные металлические элементы конструк-

Изм.	Коп.уч.	Лист	№ док	Подп.	Дата

Изм. №подл.

Подпись и дата

Взам. инв. №

						Ж/2-19-1/2/3-КР.ТЧ	Лист
							7

ций окрасить эмалью ПФ-115 (ГОСТ 6465-75*) по грунтовке ГФ-021 (ГОСТ 25129-82) за два раза.

Работы по возведению стен должны выполняться по проекту производства работ, в соответствии с требованиями СП 70.13330.2012 "Несущие и ограждающие конструкции".

Все принятые проектные решения, не затрагивающие конструктивные и другие характеристики безопасности объекта капитального строительства, уточняются при подготовке рабочей документации.

ж) описание конструктивных и технических решений подземной части объекта капитального строительства;

Фундаменты жилых домов литеров 1 и 2 приняты в виде сплошных железобетонных плит. Фундаментные плиты проектируются из бетона кл. В25, F100, W6. Толщина фундаментных плит - 800 мм.

Фундамент жилого дома литер 3 принят свайным из забивных свай длиной 6 метров и сечением 350x350 мм по серии 1.011.1-10 вып.1 ч.1, арматура А500С, бетон В25, W6. Ростверк монолитный плитный толщиной 700 мм, бетон В20, F100, W6.

Решение о применении свайных фундаментов принято на основании письма ООО "Неометрия" исх.: № НМ11 от 5 июля 2021, отчета по инженерно-геологическим изысканиям выполненных ООО «РосИнтеКо» в 2018 г. Конфигурация свайного поля, длина свай, глубина погружения, диаметр и глубина лидерных скважин, допускаемая нагрузка на сваи приняты по результатам анализа отчета об испытаниях свай выполненных ООО "Инженерные изыскания" шифр отчета 65321-1-ТО

Изм.	Коп. уч.	Лист	№ док	Подп.	Дата

Взам. инв. №

Подпись и дата

Инов. №подл.

Ж/2-19-1/2/3-КР.ТЧ

Лист

8

Продольное армирование фундаментных плит и ростверков жилых домов выполняется из арматуры кл А500С(ГОСТ 34028-2016), диаметр арматуры от 12мм до 16мм, шаг полевого армирования 200х200мм.

Защитные слои для рабочей арматуры фундаментных плит приняты не менее 40мм.

Стены подземной части предусматриваются толщиной 200 и 250мм из бетона кл.В25 W6 F100.

н) перечень мероприятий по защите строительных конструкций и фундаментов от разрушения;

Непосредственно в основании фундаментов залегают грунты ИГЭ 1 - Глина лёгкая, полутвердая, слабопросадочная (нач. просадочное давление 133 кПа). Суммарное вертикальное напряжение от сооружения и собственного веса грунта превышает начальное просадочное давление. В связи с этим проектом предусматривается для литеров 1 и 2 выемка грунта ИГЭ1 и устройство уплотненной грунтовой подушки из гравийно-песчаной смеси. Глубина (толщина) грунтовой подушки уточняется в процессе разработки котлована под контролем геолога. Грунтовая подушка выполняется из гравийно-песчаной смеси по ГОСТ 25607-94.

Размеры грунтовой подушки указаны в графической части проекта.

Основным работам по уплотнению грунтов и устройству грунтовой подушки должно предшествовать опытное уплотнение, в ходе которого должны быть установлены технологические параметры, обеспечивающие получение требуемых проектом значений плотности уплотненного грунта, а также величины показателей, подлежащих операционному контролю в ходе работ.

Устройство грунтовой подушки выполнить послойной (толщина 30 см) засыпкой гравийно-песчаной смеси до отм. +24.160 (абс.). Каждый слой уплотнять тяжелыми катками по захваткам челночным способом с нахлестом ходок 30см.

Изм.	Коп.уч.	Лист	№ док	Подп.	Дата
Инва. №подл.	Подпись и дата	Взам. инв. №			

						Лист
Ж/2-19-1/2/3-КР.ТЧ						9

Коэффициент уплотнения грунта подушки K_{som} должен быть > 0.95 . (Коэффициент K_{som} определяется по ГОСТ 22733-2002 "Грунты, метод лабораторного определения максимальной плотности").

Модуль деформации уплотненной щебеночной подушки не ниже 30МПа.

По окончании возведения грунтовой подушки лабораторно подтвердить принятые в проекте характеристики основания. Работу по устройству грунтовой подушки производить согласно проекту производства работ.

Фундамент жилого дома литер 3 принят свайным из забивных свай длиной 6 метров и сечением 350x350 мм по серии 1.011.1-10 вып.1 ч.1, арматура А500С, бетон В25, W6. Ростверк монолитный плитный толщиной 700 мм бетон В20, F100, W6. Проектом предусмотрено жесткое сопряжение свай с ростверком.

Погружение свай до проектной отметки обязательно - отметка острия сваи 19.10(абс.). Забивку производить в лидерные скважины диаметром 300 мм, пробуренные по центру сваи до отметки 20.10 (абс.). Увеличение глубины и диаметра лидерных скважин не допускается.

Забивные сваи прорезают грунты ИГЭ-1 (vdQIII) – глина лёгкая, полутвердая, слабопросадочная, ИГЭ-2 (dQIII)– суглинок тяжелый, полутвердый, непросадочный и опираются острием на грунт ИГЭ-3 (aQIII)– песок средней крупности, плотный, насыщенный водой.

При устройстве свайных фундаментов руководствоваться СП 45.13330.2012 «Земляные сооружения, основания и фундаменты», СП 70.13330.2012 «Несущие и ограждающие конструкции», СП 24.13330.2011 «Свайные фундаменты», настоящим проектом и проектом производства работ.

Под всеми фундаментными плитами и ростверком выполнить бетонную подготовку толщиной 100мм из бетона кл. В7.5.

Проект производства работ согласовать с авторами проекта.

Изм.	Коп.уч.	Лист	№ док	Подп.	Дата
Инва. №подл.	Подпись и дата	Взам. инв. №			

						Ж/2-19-1/2/3-КР.ТЧ	Лист
							10

Фундаменты приняты в виде сплошных ж.б. плит из бетона кл. В25, W6, F100.-Ростверк монолитный плитный толщиной 700 мм бетон В20, F100, W6. Армирование выполняется из рабочей арматуры А500С. Защитные слои для рабочей арматуры фундаментных плит и ростверка приняты не менее 40мм.

Все монолитные железобетонные конструктивные элементы здания армируются из арматуры кл. А500С (ГОСТ 34028-2016) и А240 (ГОСТ 34028-2016).

о) описание инженерных решений и сооружений, обеспечивающих защиту территории объекта капитального строительства, отдельных зданий и сооружений объекта капитального строительства, а также персонала (жителей) от опасных природных и техногенных процессов.

Для защиты помещений подвальных этажей протечек из водонесущих коммуникаций и атмосферных осадков необходимо выполнить гидроизоляцию.

Описание мероприятий по гидроизоляции подземной части здания см. в графической части раздела КР.

Степень огнестойкости здания – II.

Класс здания по конструктивной пожарной опасности – С0.

С целью обеспечения нераспространения возможного пожара из одного пожарного отсека в другой, а также в лестничные клетки проектируемого здания запроектированы и выполнены следующие противопожарные мероприятия:

- несущие элементы объекта (стены) предусмотрены с пределом огнестойкости не менее R 120;
- ограждающие конструкции внутренних лестничных клеток предусмотрены с пределом огнестойкости не менее REI 120;
- ограждающие конструкции пассажирских лифтовых шахт предусмотрены с пределом огнестойкости не менее REI 45;
- ограждающие конструкции лифтовых шахт для пожарных предусмотрены с пределом огнестойкости не менее REI 120;

Изм.	Коп.уч.	Лист	№ док	Подп.	Дата
Инва. №подл.	Подпись и дата	Взам. инв. №			

- перекрытия междуэтажные выполнены с пределом огнестойкости не менее REI 60.

Инва. № подл.	Подпись и дата	Взам. инв. №

Изм.	Коп. уч.	Лист	№ док	Подп.	Дата

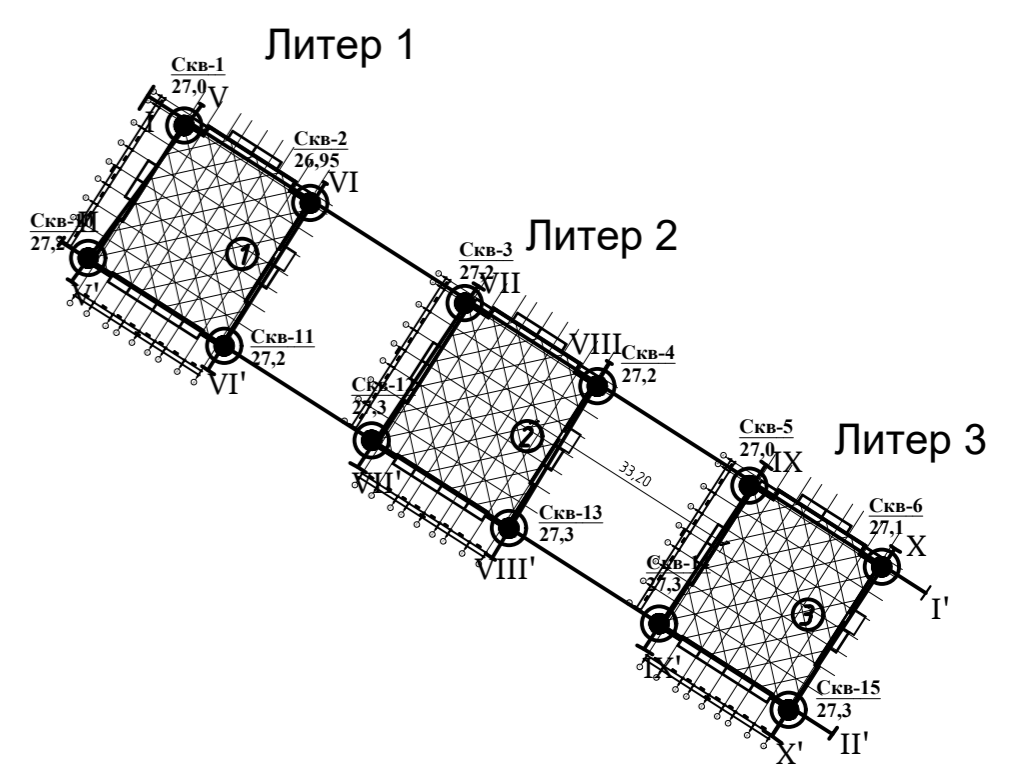
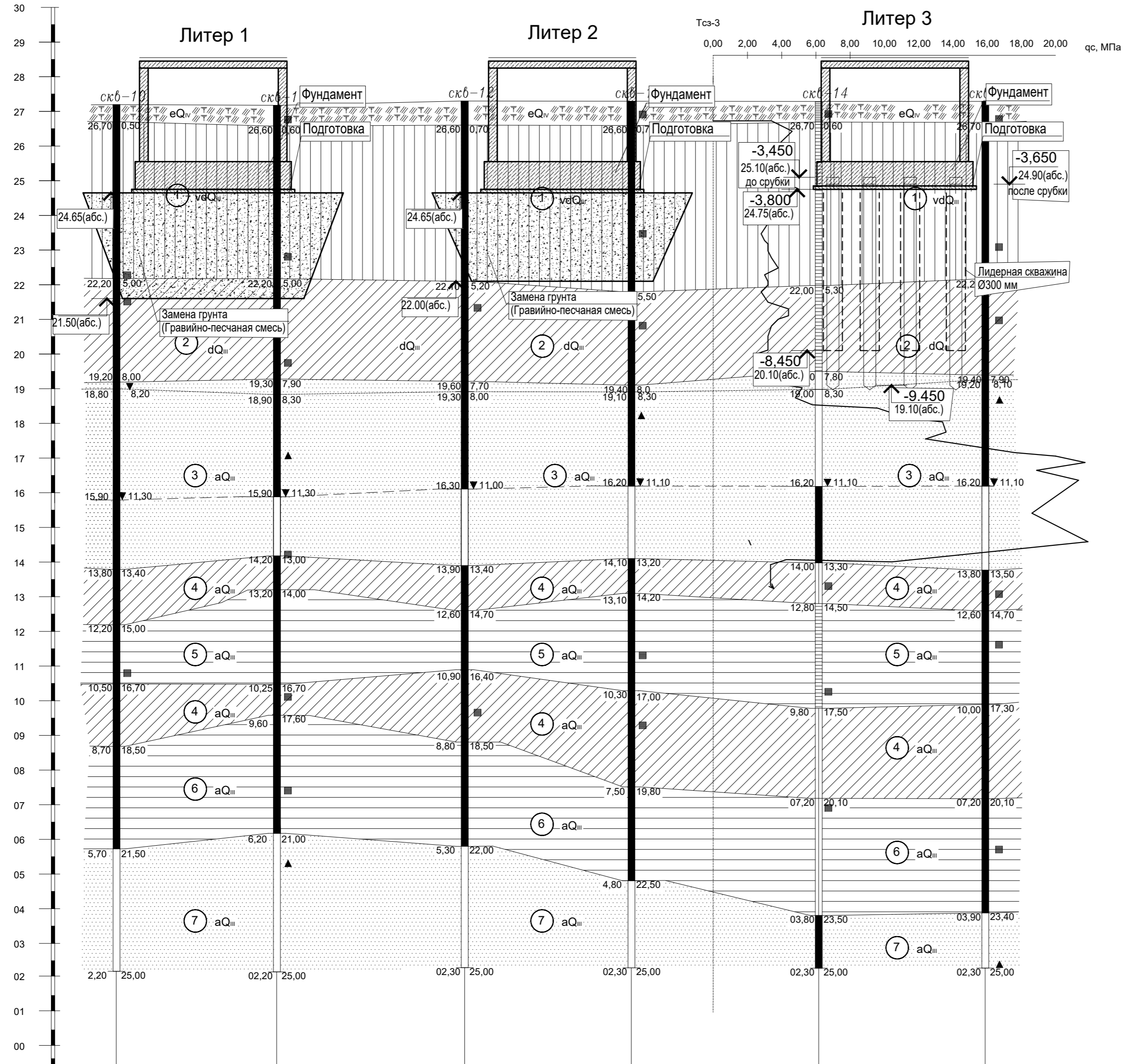
Ж/2-19-1/2/3-КР.ТЧ

Лист

12

Линия II-II'
гориз. 1:500
верт. 1:100

Карта фактического материала



Абс. отн. поверхн. земли, м	27,2	27,2	27,3	27,3	27,3	27,3
УГВ	11,3/15.04.2018	11,3/15.04.2018	11,0/15.04.2018	11,1/16.04.2018	11,1/16.04.2018	11,1/16.04.2018
Расстояние, м		23,0	27,0	24,0	27,0	23,0

Имя, N подл. Подпись и дата Взам инв. N

Ж/2-19-1/2/3-КР				
«Жилая застройка по адресу: г. Краснодар, Прикубанский внутригородской округ, ул. Западный обход. IV-й этап строительства. Корректировка 3»				
Изм.	Кол.уч.	Лист	Ндок.	Подп.
Разраб.		Маршанцев		12.21
Гл. констр.		Логвинов		12.21
Проверил		Логвинов		12.21
Н. контр.		Маршанцев		12.21
ГИП		Морозов		12.21
Литер 1, 2, 3.			Стадия	Лист
			П	3
			ИП Логвинов А.В.	

Инженерно-геологический разрез по линии II-II. Карта фактического материала

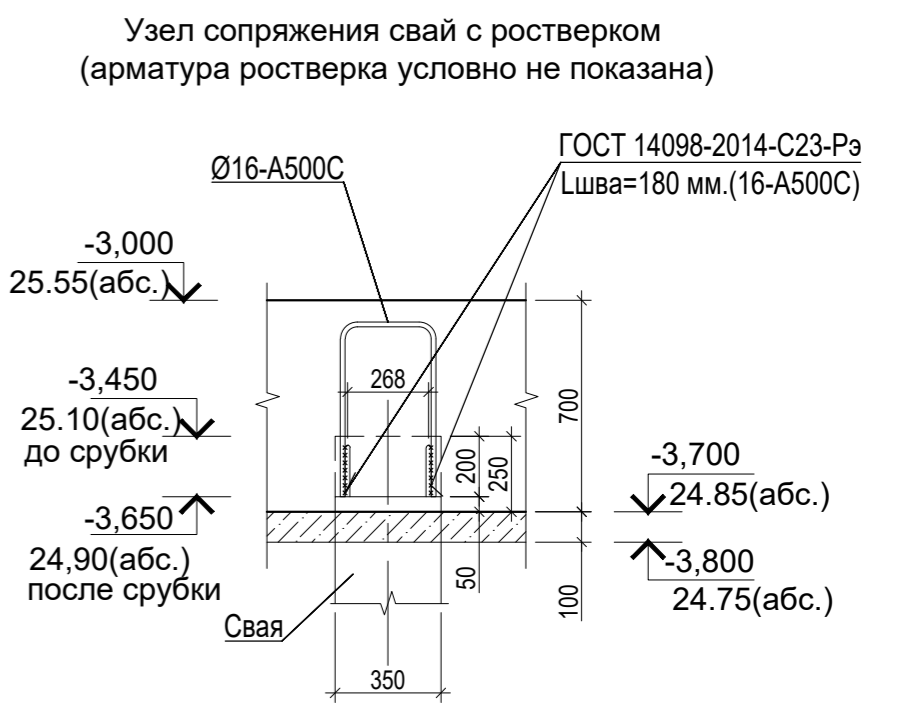
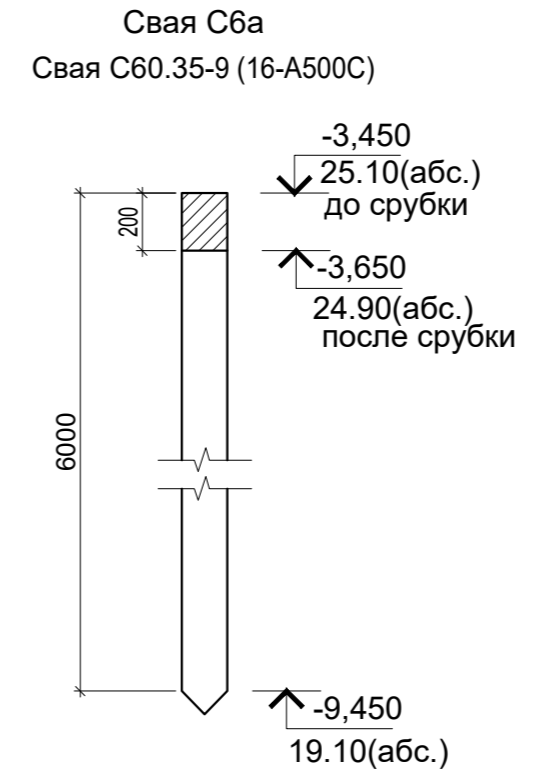
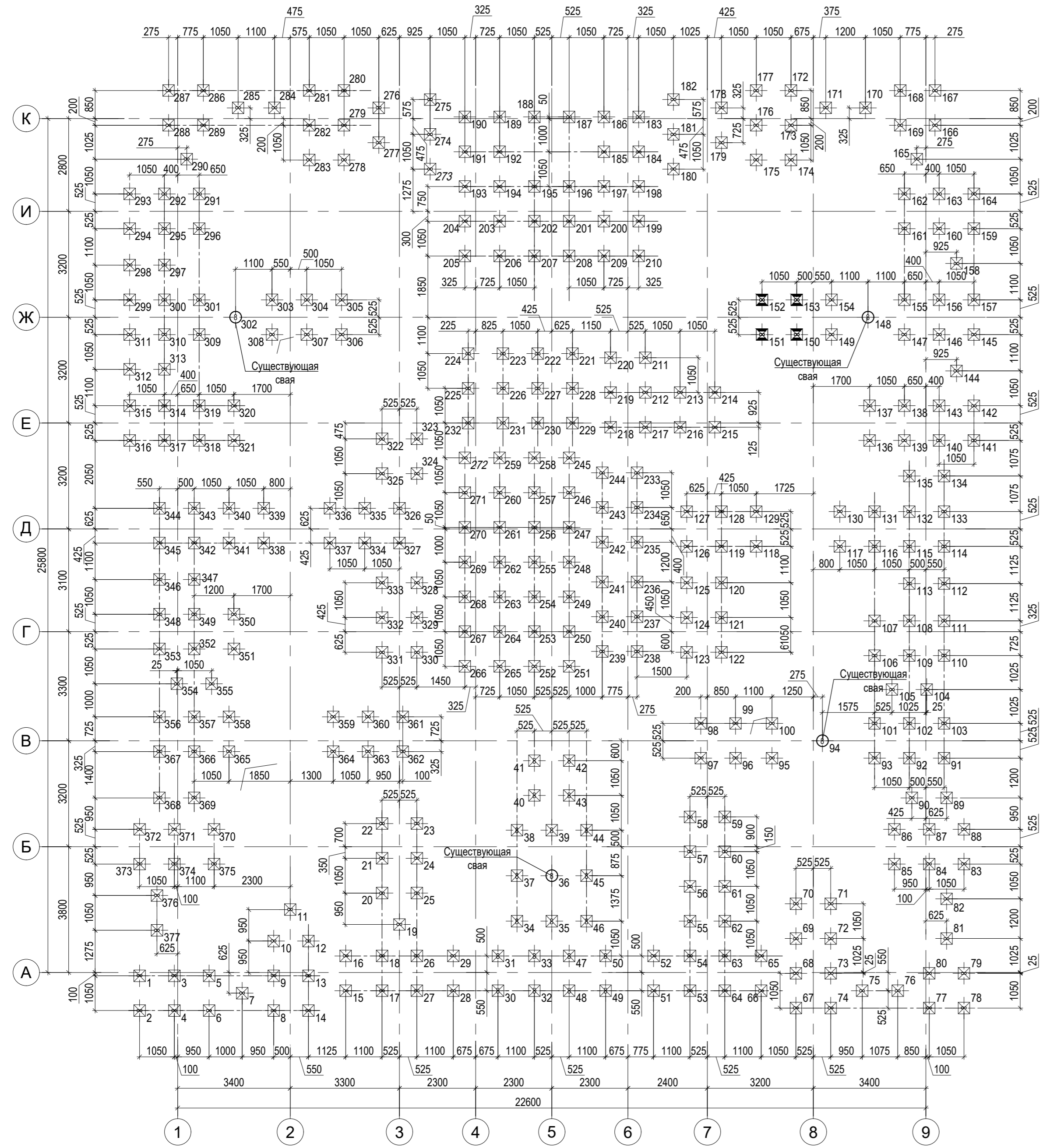
Спецификация к схеме расположения свай

Поз.	Обозначение	Наименование	Кол.	Масса ед., кг	Примечание
⊖	1.011.1-10, вып.1, часть 1	Свая С60.35-9 Испытываемая свая	4	1900	
⊗	1.011.1-10, вып.1, часть 1	Свая С60.35-9 Рядовые сваи	373	1900	

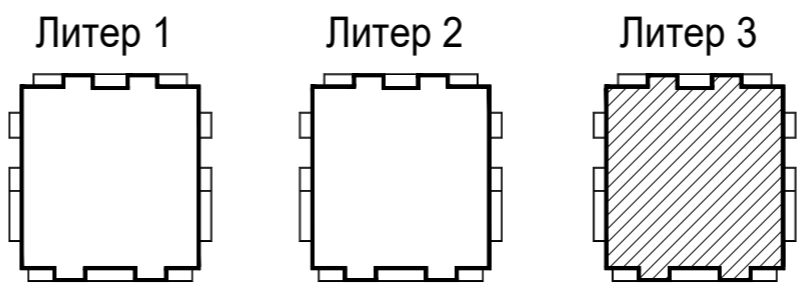
Условные обозначения:

- ⊖ -С6и (С 60.35-9)(Испытываемая свая) существующие сваи
- ⊗ -С6а (С 60.35-9)(Рядовые сваи)

Условное обозначение сваи	Марка сваи	Отметки голов свай, м				Расчетная несущая способность сваи без учета сейсмичности кН	Расчетная несущая способность сваи с учетом сейсмичности кН	Допускаемая нагрузка на сваю без учета сейсмичности кН	Допускаемая нагрузка на сваю с учетом сейсмичности кН	Действующая по расчету нагрузка	
		до срубки		после срубки						Без учета сейсмичности кН	С учетом сейсмичности кН
		относительные	абсолютные	относительные	абсолютные						
⊗	С6а (С 60.35-9)	-3,450	25.10	-3,750	24.80	1080	864	900	720	685	673

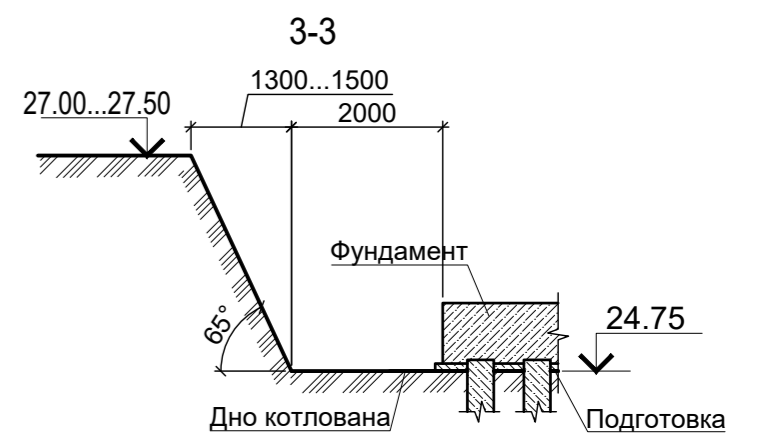
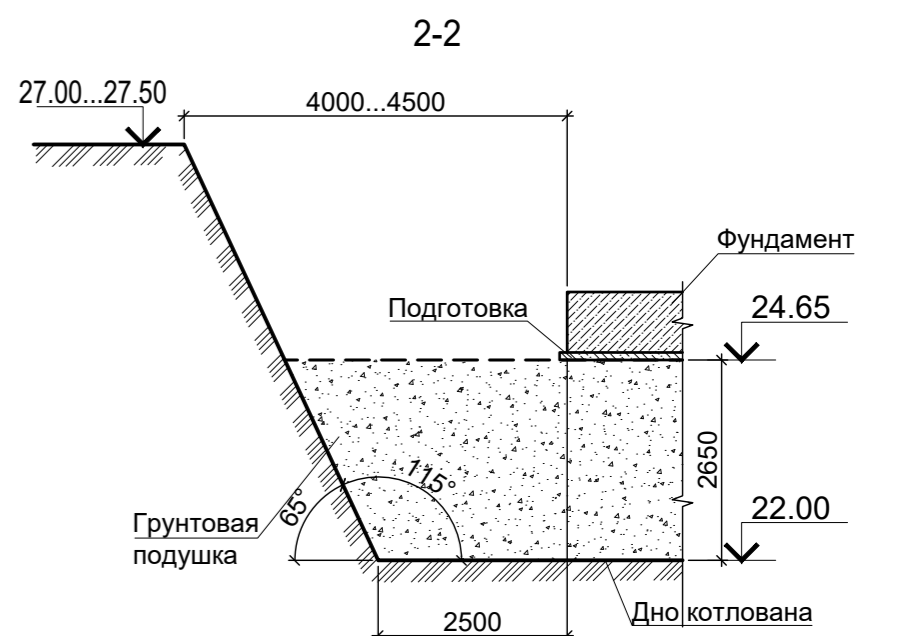
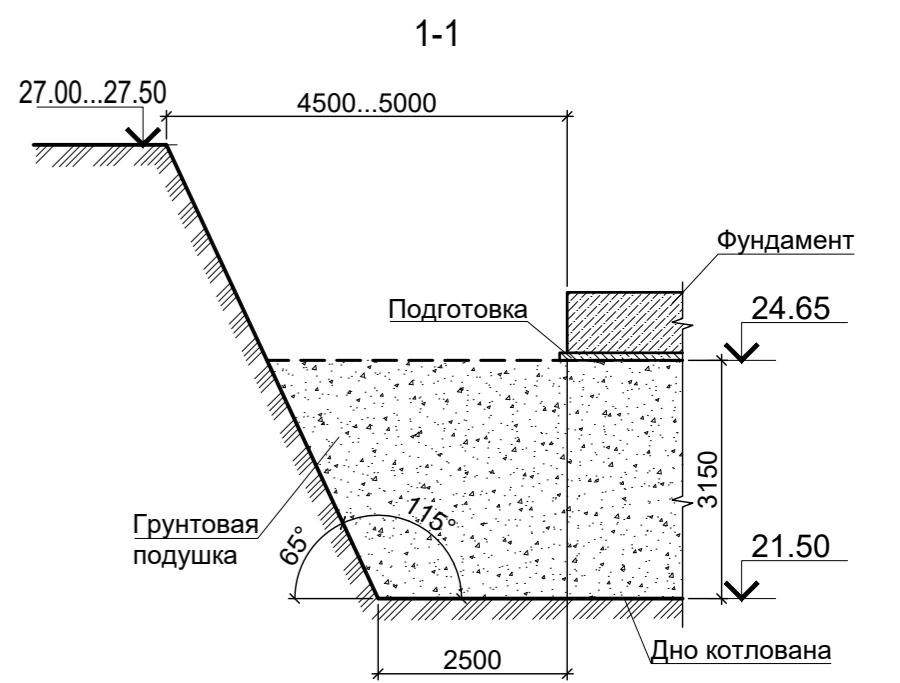
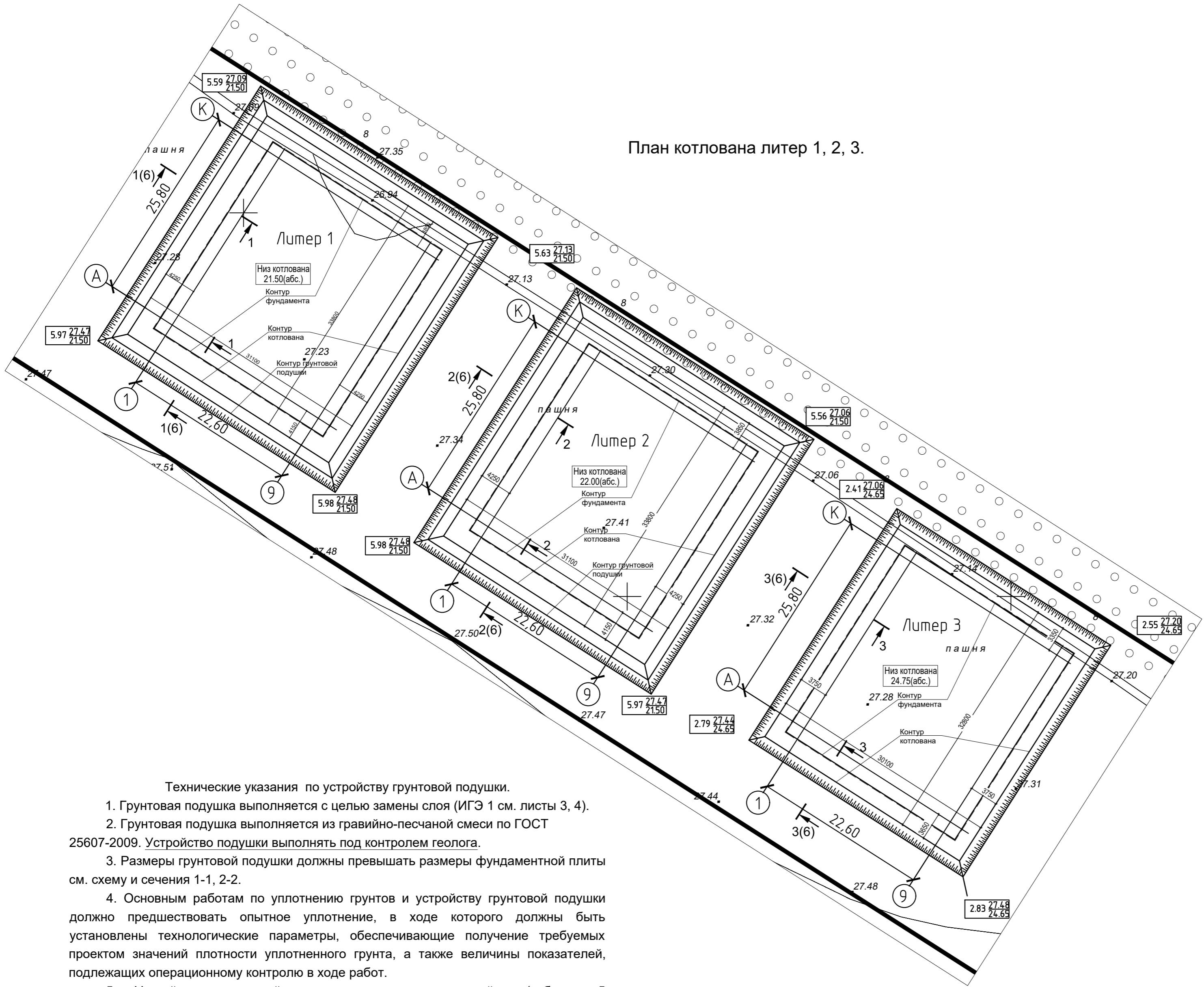


Имя, И. подл. Подпись и дата Взам инв. N

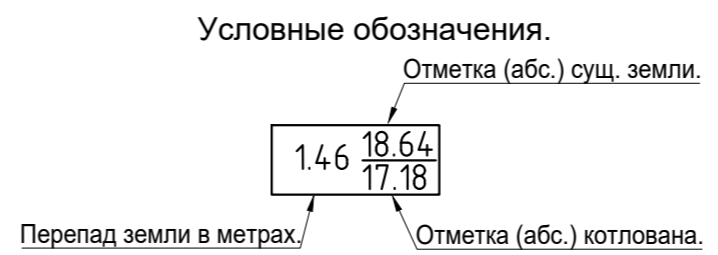


Ж/2-19-1/2/3-КР					
«Жилая застройка по адресу: г. Краснодар, Прикубанский внутригородской округ, ул. Западный обход. IV-й этап строительства. Корректировка 3»					
Изм.	Кол.уч.	Лист	Идок.	Подп.	Дата
Разраб.	Маршанцев				12.21
Гл. констр.	Логвинов				12.21
Проверил	Логвинов				12.21
Н.контр.	Маршанцев				12.21
ГИП	Морозов				12.21
Литер 1, 2, 3.				Стадия	Лист
Литер 1, 2, 3.				П	4
Литер 1, 2, 3.				ИП Логвинов А.В.	

План котлована литер 1, 2, 3.



- Технические указания по устройству грунтовой подушки.
1. Грунтовая подушка выполняется с целью замены слоя (ИГЭ 1 см. листы 3, 4).
 2. Грунтовая подушка выполняется из гравийно-песчаной смеси по ГОСТ 25607-2009. Устройство подушки выполнять под контролем геолога.
 3. Размеры грунтовой подушки должны превышать размеры фундаментной плиты см. схему и сечения 1-1, 2-2.
 4. Основным работам по уплотнению грунтов и устройству грунтовой подушки должно предшествовать опытное уплотнение, в ходе которого должны быть установлены технологические параметры, обеспечивающие получение требуемых проектом значений плотности уплотненного грунта, а также величины показателей, подлежащих операционному контролю в ходе работ.
 5. Устройство грунтовой подушки выполнить послойно (таблица 5 СП78.13330.2012) (толщина 20...30см) засыпкой гравийно-песчаной смеси см. листы 2, 3. Каждый слой уплотнять тяжелыми катками по захваткам челночным способом с нахлестом ходок 30 см. Коэффициент уплотнения грунта подушки K_{com} должен быть >0.95 (Коэффициент K_{com} определить по ГОСТ 22733-2002 "Грунты, метод лабораторного определения максимальной плотности").
 6. По окончании возведения грунтовой подушки лабораторно подтвердить принятые в проекте характеристики основания. Работы по устройству грунтовой подушки производить согласно проекту производства работ.

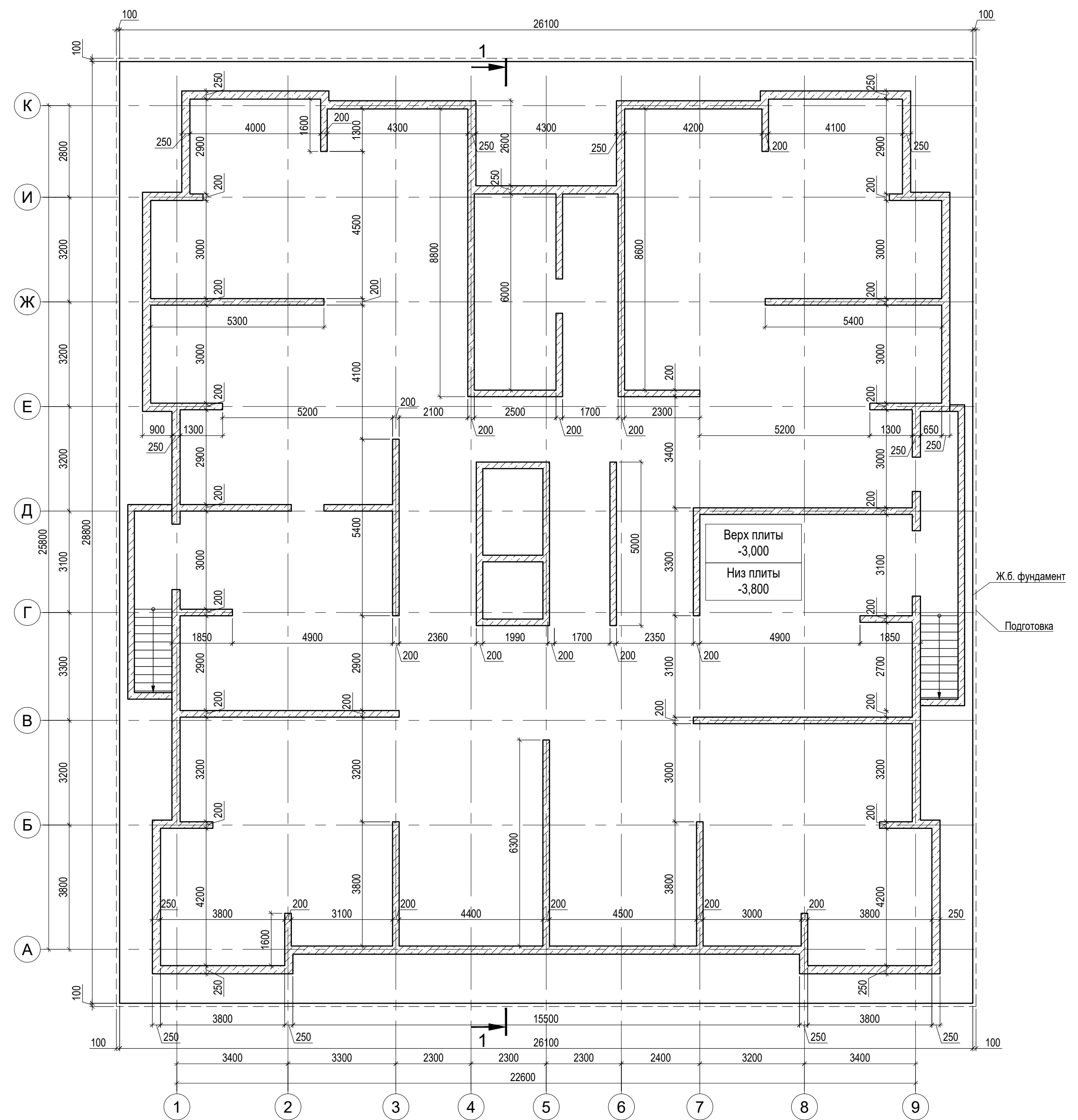


Ж/2-19-1/2/3-КР				
«Жилая застройка по адресу: г. Краснодар, Прикубанский внутригородской округ, ул. Западный обход. IV-й этап строительства. Корректировка 3»				
Изм.	Кол.уч.	Лист	Ндок.	Подп.
Разраб.	Маршанцев	12.21		
Гл.констр.	Логвинов	12.21		
Проверил	Логвинов	12.21		
Н.контр.	Маршанцев	12.21		
ГИП	Морозов	12.21		
Литер 1, 2, 3.			Стадия	Лист
Схема устройства котлована и грунтовой подушки			П	5
ИП Логвинов А.В.				

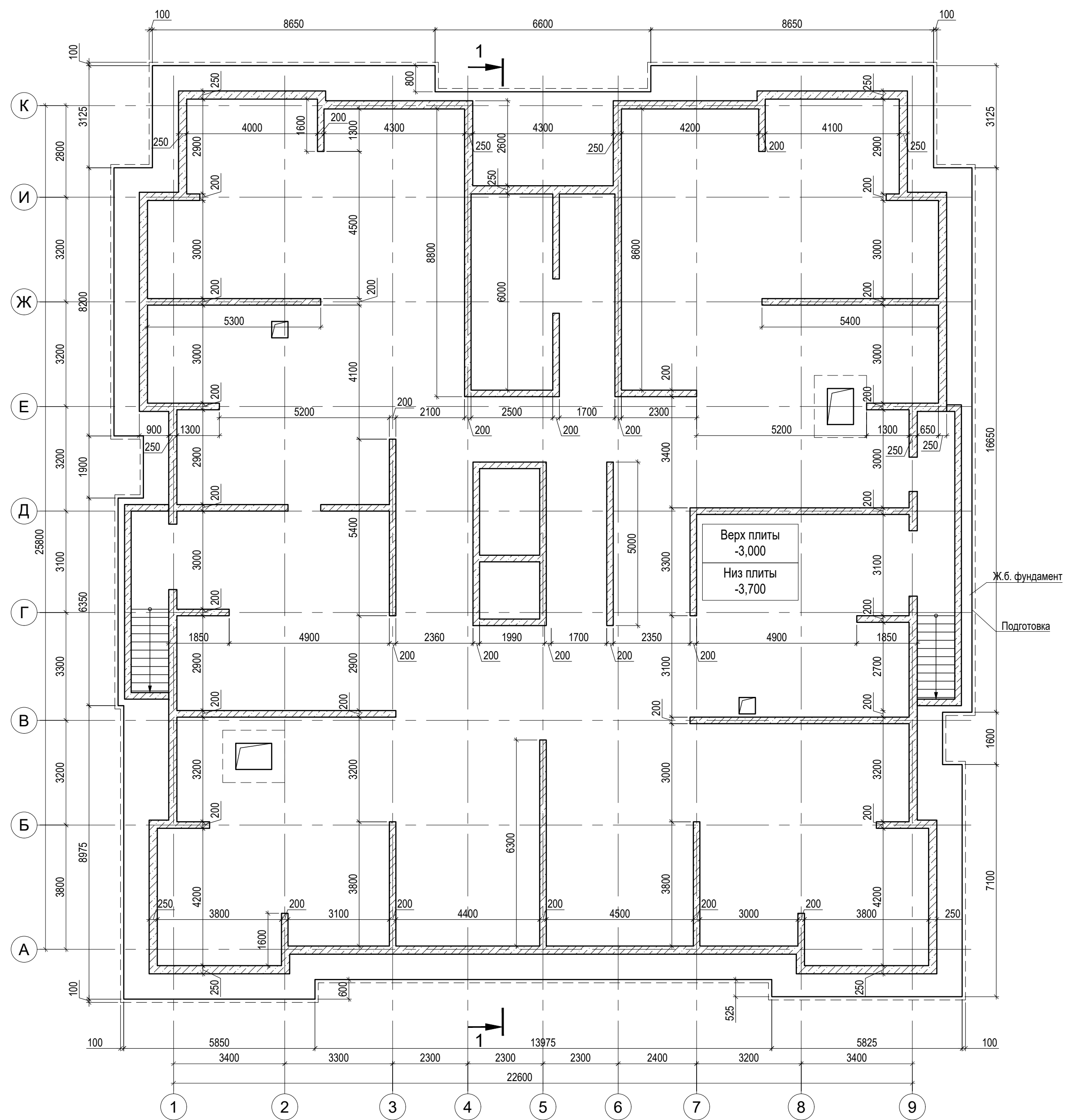
Имя, Подпись и дата

Взам.инв.№

Литер 1, 2. Схема расположения монолитных конструкций на отм. -3,000.



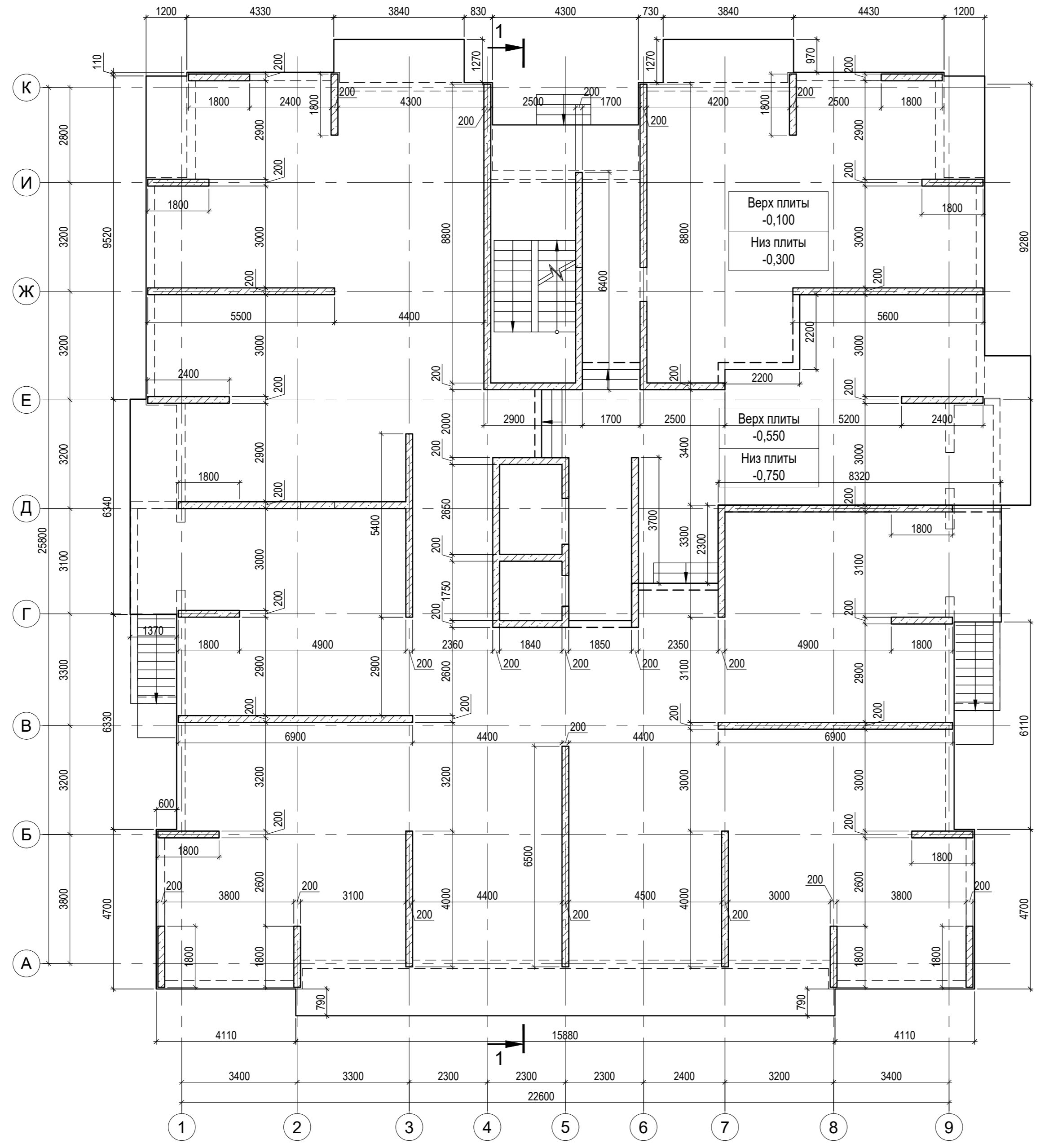
Литер 3. Схема расположения монолитных конструкций на отм. -3,000.



- 1 Разрез 1-1 см. лист 12.
- 2 Схему армирования фундамента см. лист 13.
- 2 Узлы и сечения по устройству плиты перекрытия см. лист 16.
- 3 Схему армирования ж.б. стен см. листы 14, 15.
- 4 Схему крепления ограждающих стен см. листы 19..21.
- 5 Лестничные марши см. листы 17, 18.
- 6 Узлы армирования перегородок см. листы 22..24.

Инв.№ подл. Подпись и дата Взаминв.№

Ж/2-19-1/2/3-КР					
«Жилая застройка по адресу: г. Краснодар, Прикубанский внутригородской округ, ул. Западный обход. IV-й этап строительства. Корректировка 3»					
Изм.	Коп.уч.	Лист	Индок.	Подп.	Дата
Разраб.	Маршанцев	12.21			
Гл.констр.	Логвинов	12.21			
Проверил	Логвинов	12.21			
Н.контр.	Маршанцев	12.21			
ГИП	Морозов	12.21			
Литер 1, 2, 3.				Стадия	Лист
Схема расположения монолитных конструкций на отм. -3,000.				П	6
ИП Логвинов А.В.					

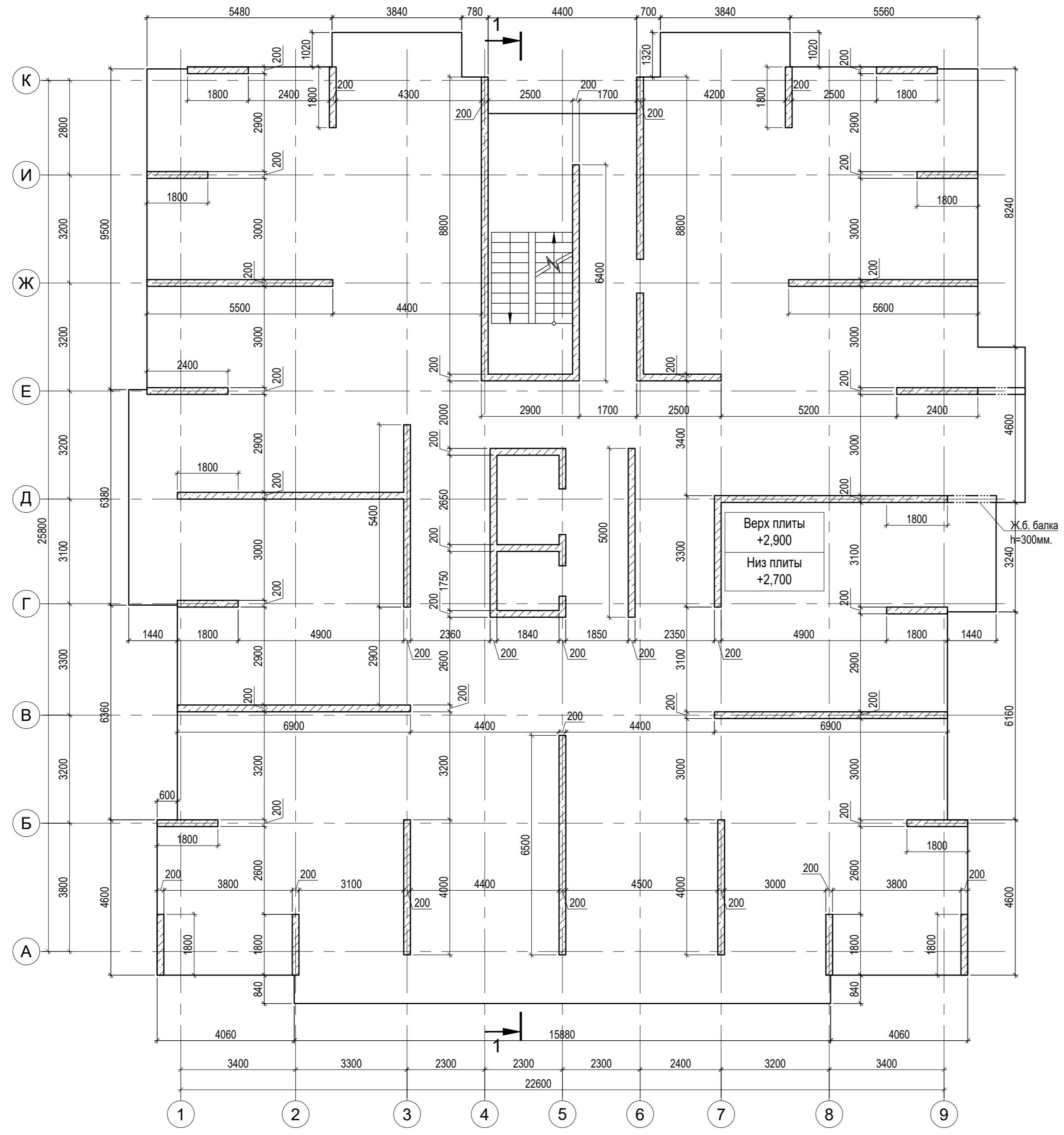


- 1 Разрез 1-1 см. лист 12.
- 2 Схему армирования фундамента см. лист 13.
- 2 Узлы и сечения по устройству плиты перекрытия см. лист 16.
- 3 Схему армирования ж.б. стен см. листы 14, 15.
- 4 Схему крепления ограждающих стен см. листы 19...21.
- 5 Лестничные марши см. листы 17, 18.
- 6 Узлы армирования перегородок см. листы 22...24.

Имя, И. подл. Подпись и дата Взам инв. N

- Условные обозначения:**
- Ж.б. диафрагма, Ж.б. стены
 - Контур ж.б. плит
 - Отверстия в ж.б. перекрытия
 - Ж.б. диафрагма и ж.б. стены нижележащего этажа
 - Ж.б. балка

Ж/2-19-1/2/3-КР					
«Жилая застройка по адресу: г. Краснодар, Прикубанский внутригородской округ, ул. Западный обход. IV-й этап строительства. Корректировка 3»					
Изм.	Кол.уч.	Лист	Идок.	Подп.	Дата
Разраб.		Маршанцев			12.21
Гл. констр.		Логвинов			12.21
Проверил		Логвинов			12.21
Н.контр.		Маршанцев			12.21
ГИП		Морозов			12.21
Литер 1, 2, 3.			Стадия	Лист	Листов
			П	7	
Схема расположения монолитных конструкций на отм. -0,550; -0,100.			ИП Логвинов А.В.		

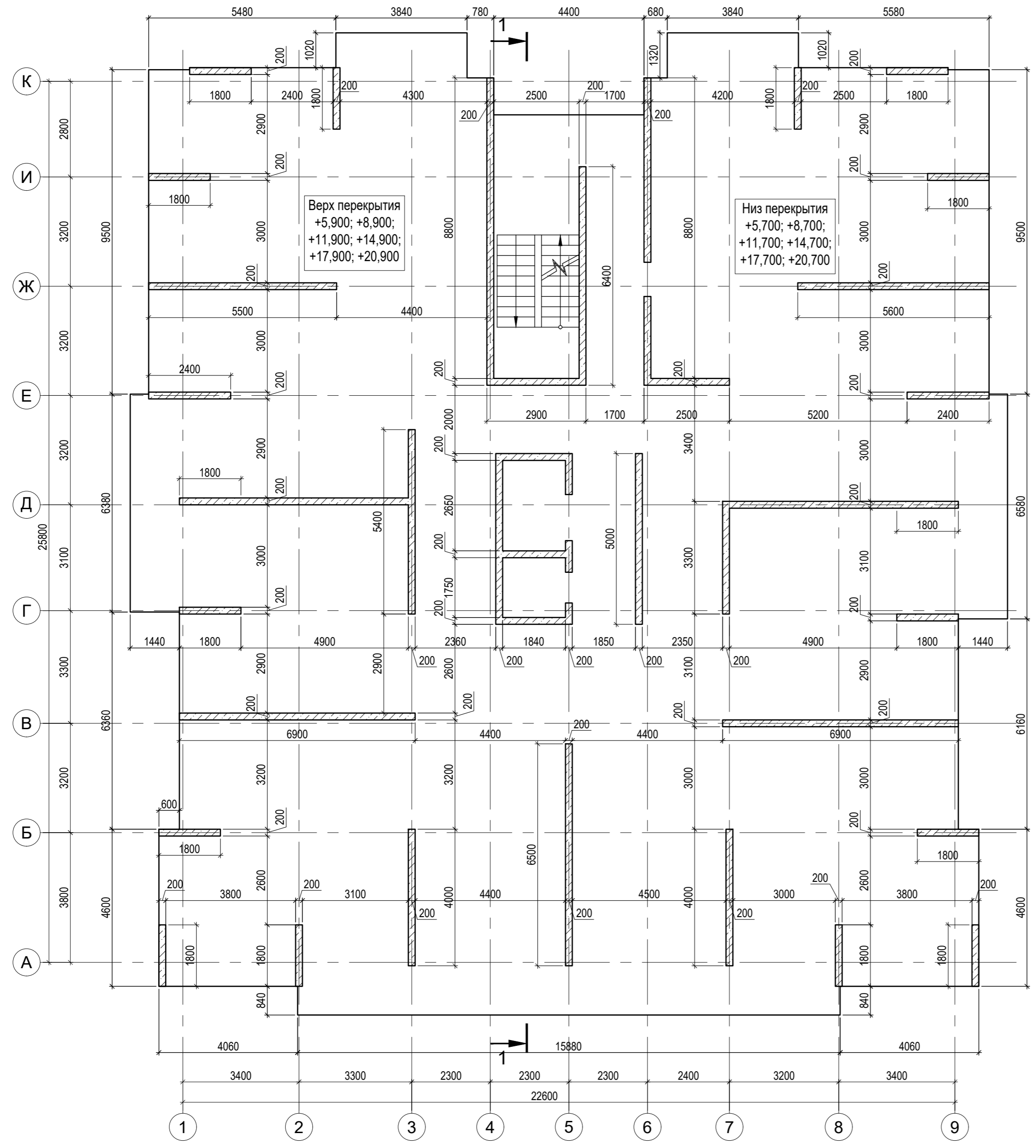


- 1 Разрез 1-1 см. лист 12.
- 2 Схему армирования фундамента см. лист 13.
- 2 Узлы и сечения по устройству плиты перекрытия см. лист 16.
- 3 Схему армирования ж.б. стен см. листы 14, 15.
- 4 Схему крепления ограждающих стен см. листы 19...21.
- 5 Лестничные марши см. листы 17, 18.
- 6 Узлы армирования перегородок см. листы 22...24.

Инь. N подл. Подпись и дата Взам инв. N

- Условные обозначения:**
- Ж.б. диафрагма, Ж.б. стены
 - Контур ж.б. плит
 - Отверстия в ж.б. перекрытия
 - Ж.б. диафрагма и ж.б. стены нижележащего этажа
 - Ж.б. балка

Ж/2-19-1/2/3-КР					
«Жилая застройка по адресу: г. Краснодар, Прикубанский внутригородской округ, ул. Западный обход. IV-й этап строительства. Корректировка 3»					
Изм.	Кол.уч.	Лист	Идок.	Подп.	Дата
Разраб.		Маршанцев			12.21
Гл. констр.		Логвинов			12.21
Проверил		Логвинов			12.21
Н.контр.		Маршанцев			12.21
ГИП		Морозов			12.21
Литер 1, 2, 3.				Стадия	Лист
				П	8
Схема расположения монолитных конструкций на отм. +2,900.				ИП Логвинов А.В.	

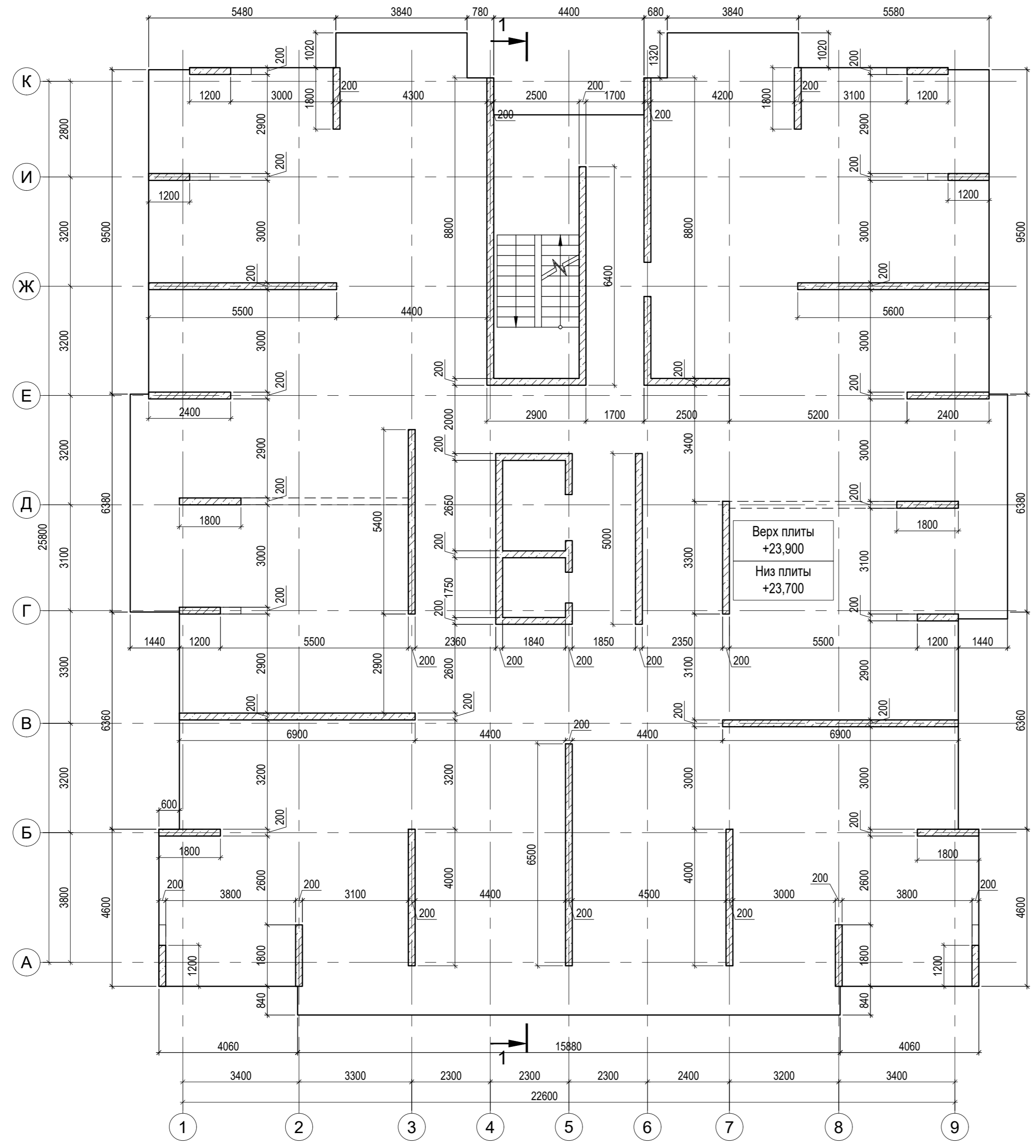


- 1 Разрез 1-1 см. лист 12.
- 2 Схему армирования фундамента см. лист 13.
- 2 Узлы и сечения по устройству плиты перекрытия см. лист 16.
- 3 Схему армирования ж.б. стен см. листы 14, 15.
- 4 Схему крепления ограждающих стен см. листы 19...21.
- 5 Лестничные марши см. листы 17, 18.
- 6 Узлы армирования перегородок см. листы 22...24.

Инь. N подл. Подпись и дата Взам инв. N

- Условные обозначения:**
- Ж.б. диафрагма, Ж.б. стены
 - Контур ж.б. плит
 - Отверстия в ж.б. перекрытия
 - Ж.б. диафрагма и ж.б. стены нижележащего этажа
 - Ж.б. балка

Ж/2-19-1/2/3-КР							
«Жилая застройка по адресу: г. Краснодар, Прикубанский внутригородской округ, ул. Западный обход. IV-й этап строительства. Корректировка 3»							
Изм.	Кол.уч.	Лист	Идок.	Подп.	Дата		
Разраб.	Маршанцев				12.21		
Гл. констр.	Логвинов				12.21		
Проверил	Логвинов				12.21		
Н.контр.	Маршанцев				12.21		
ГИП	Морозов				12.21		
Литер 1, 2, 3.					Стадия	Лист	Листов
Схема расположения монолитных конструкций на отм. +5,900; +8,900; +11,900; +14,900; +17,900; +20,900.					П	9	
					ИП Логвинов А.В.		



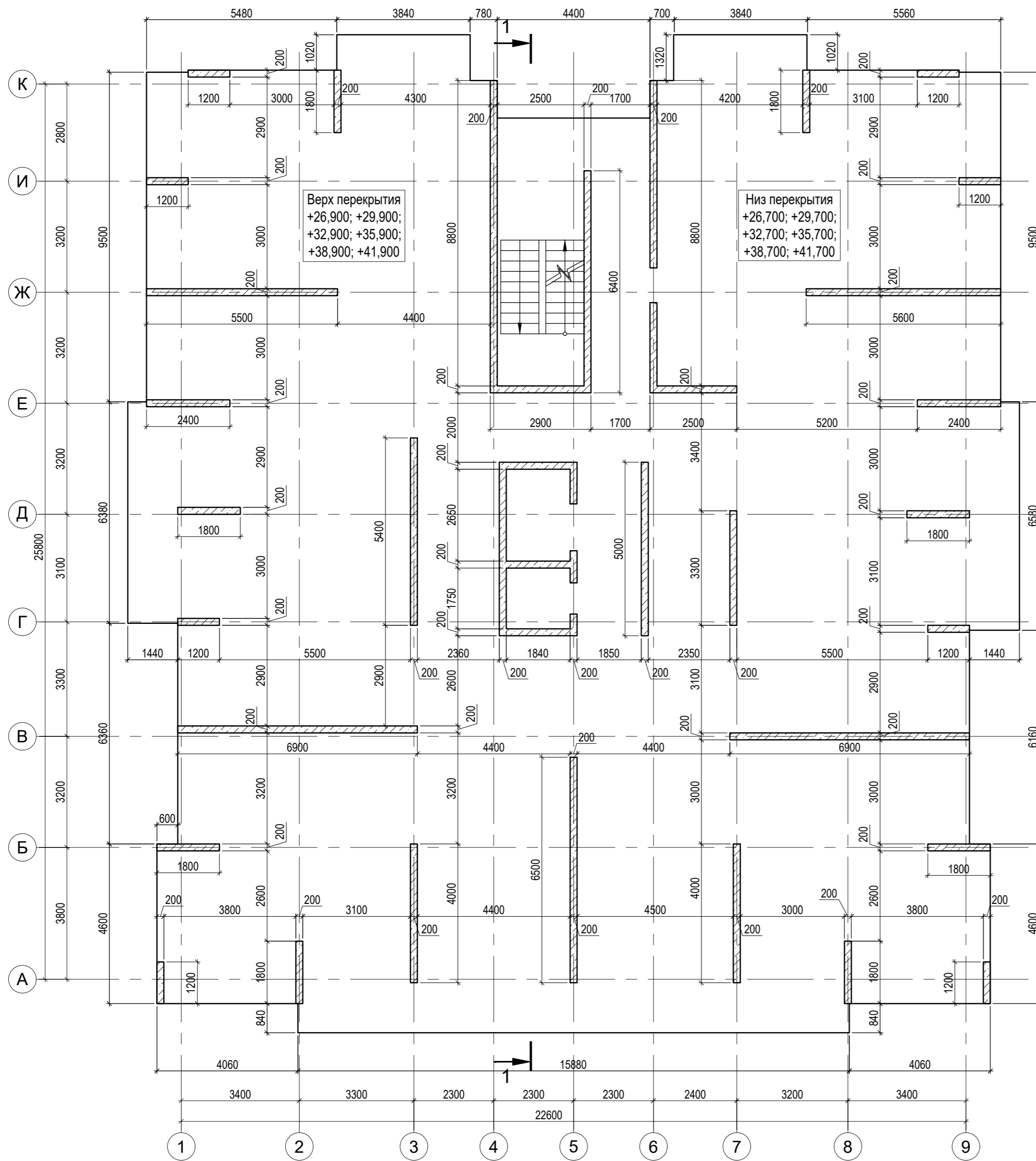
Верх плиты
+23,900
Низ плиты
+23,700

- 1 Разрез 1-1 см. лист 12.
- 2 Схему армирования фундамента см. лист 13.
- 2 Узлы и сечения по устройству плиты перекрытия см. лист 16.
- 3 Схему армирования ж.б. стен см. листы 14, 15.
- 4 Схему крепления ограждающих стен см. листы 19...21.
- 5 Лестничные марши см. листы 17, 18.
- 6 Узлы армирования перегородок см. листы 22...24.

Инь. N подл. Подпись и дата Взам инв. N

- Условные обозначения:**
- Ж.б. диафрагма, Ж.б. стены
 - Контур ж.б. плит
 - Отверстия в ж.б. перекрытия
 - Ж.б. диафрагма и ж.б. стены нижележащего этажа
 - Ж.б. балка

Ж/2-19-1/2/3-КР									
«Жилая застройка по адресу: г. Краснодар, Прикубанский внутригородской округ, ул. Западный обход. IV-й этап строительства. Корректировка 3»									
Изм.	Кол.уч.	Лист	Идок.	Подп.	Дата	Литер 1, 2, 3.	Стадия	Лист	Листов
Разраб.		Маршанцев			12.21		П	9.1	
Гл. констр.		Логвинов			12.21				
Проверил		Логвинов			12.21				
Н.контр.		Маршанцев			12.21	Схема расположения монолитных конструкций на отм. +23,900.	ИП Логвинов А.В.		
ГИП		Морозов			12.21				



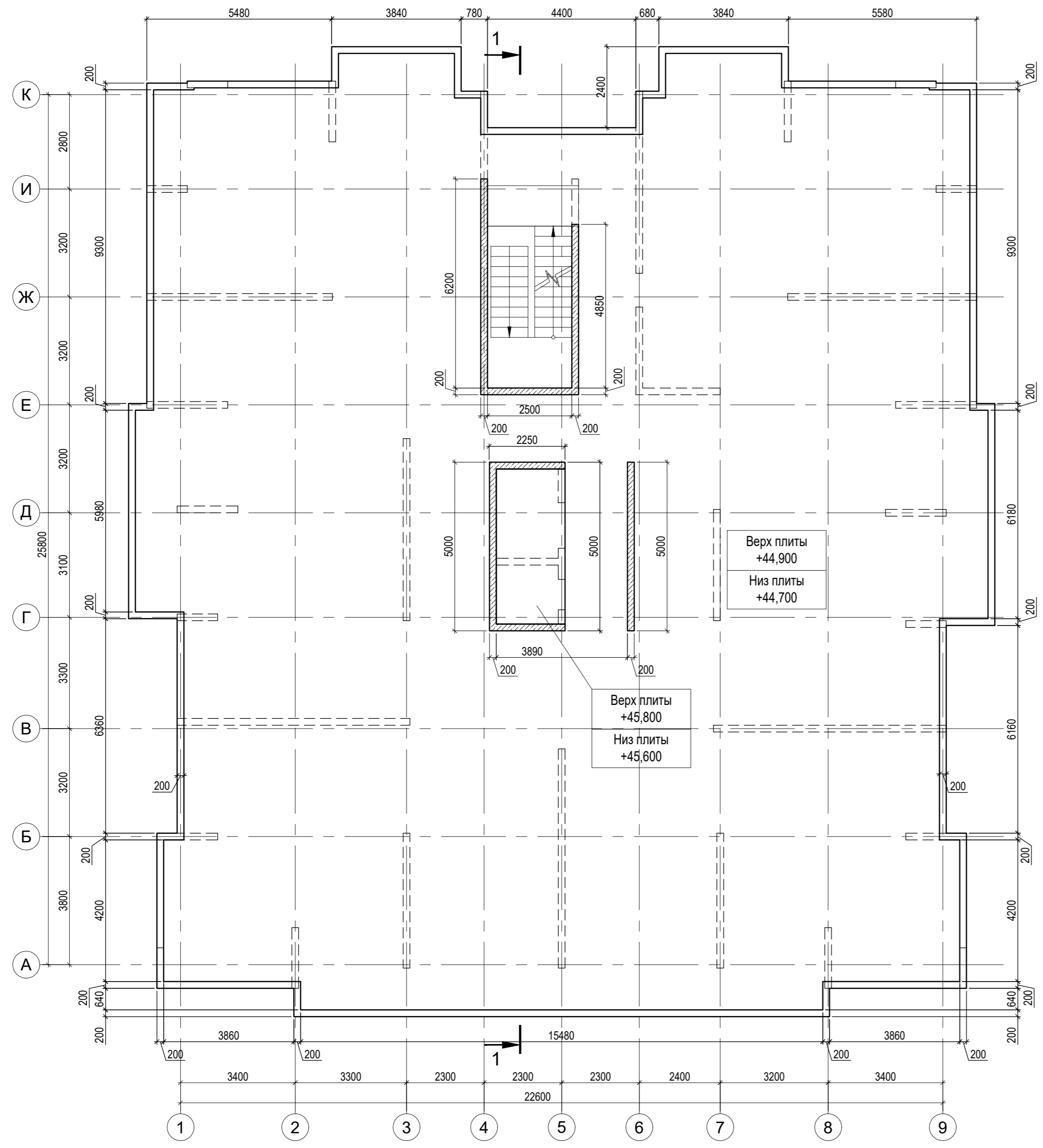
- 1 Разрез 1-1 см. лист 12.
- 2 Схему армирования фундамента см. лист 13.
- 2 Узлы и сечения по устройству плиты перекрытия см. лист 16.
- 3 Схему армирования ж.б. стен см. листы 14, 15.
- 4 Схему крепления ограждающих стен см. листы 19...21.
- 5 Лестничные марши см. листы 17, 18.
- 6 Узлы армирования перегородок см. листы 22...24.

Инь. N подл. Подпись и дата Взам инв. N

Условные обозначения:

- Ж.б. диафрагма, Ж.б. стены
- Контур ж.б. плит
- Отверстия в ж.б. перекрытия
- Ж.б. диафрагма и ж.б. стены нижележащего этажа
- Ж.б. балка

Ж/2-19-1/2/3-КР							
«Жилая застройка по адресу: г. Краснодар, Прикубанский внутригородской округ, ул. Западный обход. IV-й этап строительства. Корректировка 3»							
Изм.	Кол.уч.	Лист	Идок.	Подп.	Дата		
Разраб.		Маршанцев			12.21		
Гл. констр.		Логвинов			12.21		
Проверил		Логвинов			12.21		
Н.контр.		Маршанцев			12.21		
ГИП		Морозов			12.21		
Литер 1, 2, 3.					Стадия	Лист	Листов
Схема расположения монолитных конструкций на отм. +26,900; +29,900; +32,900; +35,900; +38,900; +41,900.					П	9.2	
					ИП Логвинов А.В.		

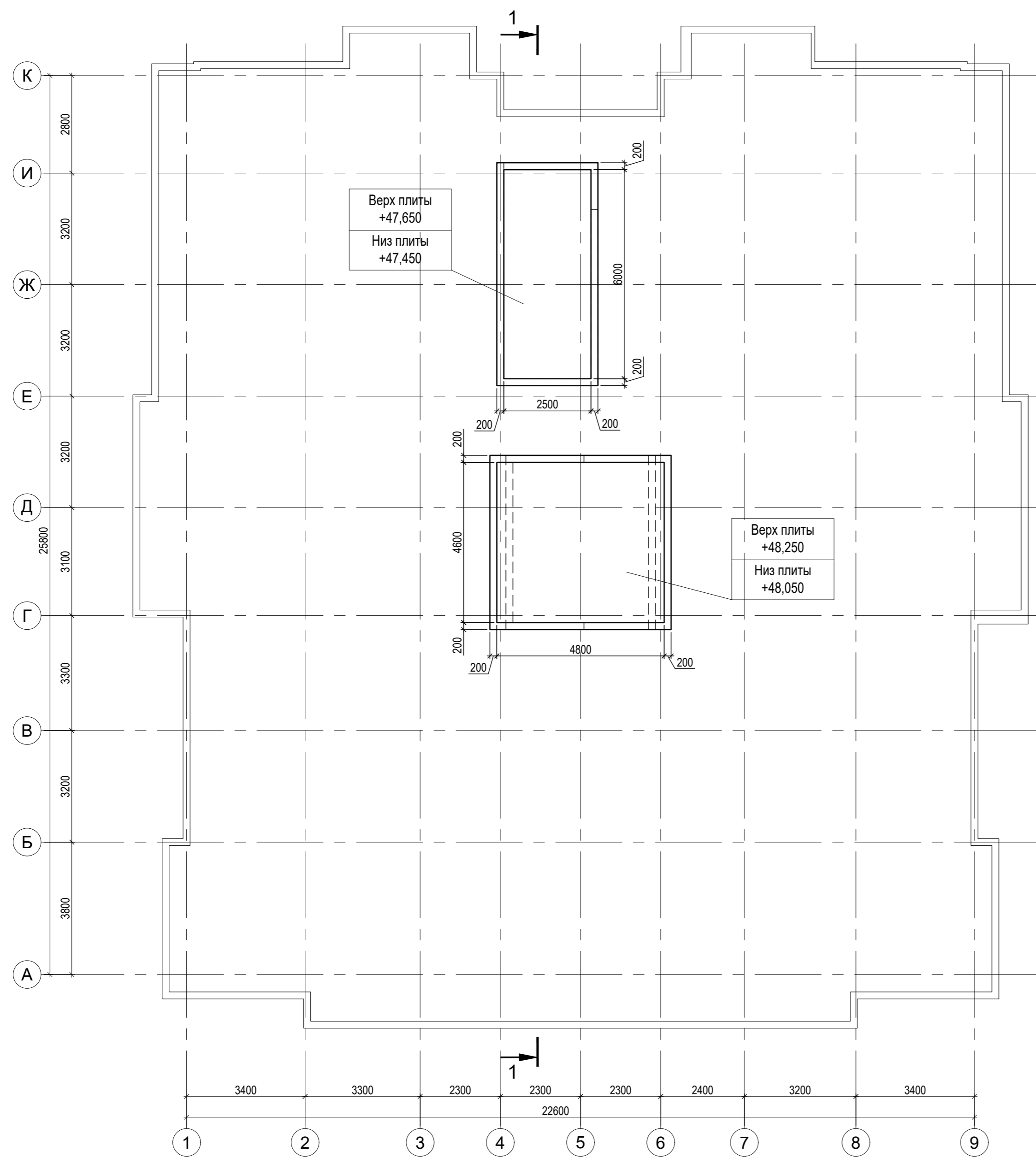


- 1 Разрез 1-1 см. лист 12.
- 2 Схему армирования фундамента см. лист 13.
- 2 Узлы и сечения по устройству плиты перекрытия см. лист 16.
- 3 Схему армирования ж.б. стен см. листы 14, 15.
- 4 Схему крепления ограждающих стен см. листы 19...21.
- 5 Лестничные марши см. листы 17, 18.
- 6 Узлы армирования перегородок см. листы 22...24.

Инв. N подл. Подпись и дата Взам инв. N

- Условные обозначения:**
- Ж.б. диафрагма, Ж.б. стены
 - Контур ж.б. плит
 - Отверстия в ж.б. перекрытии
 - Ж.б. диафрагма и ж.б. стены нижележащего этажа
 - Ж.б. балка

Ж/2-19-1/2/3-КР				
«Жилая застройка по адресу: г. Краснодар, Прикубанский внутригородской округ, ул. Западный обход. IV-й этап строительства. Корректировка 3»				
Изм.	Кол.уч.	Лист	Идок.	Подп.
Разраб.	Маршанцев	12.21		
Гл.констр.	Логвинов	12.21		
Проверил	Логвинов	12.21		
Н.контр.	Маршанцев	12.21		
ГИП	Морозов	12.21		
Литер 1, 2, 3.			Стадия	Лист
			П	10
Схема расположения монолитных конструкций на отм. +44,900; +45,800.			ИП Логвинов А.В.	



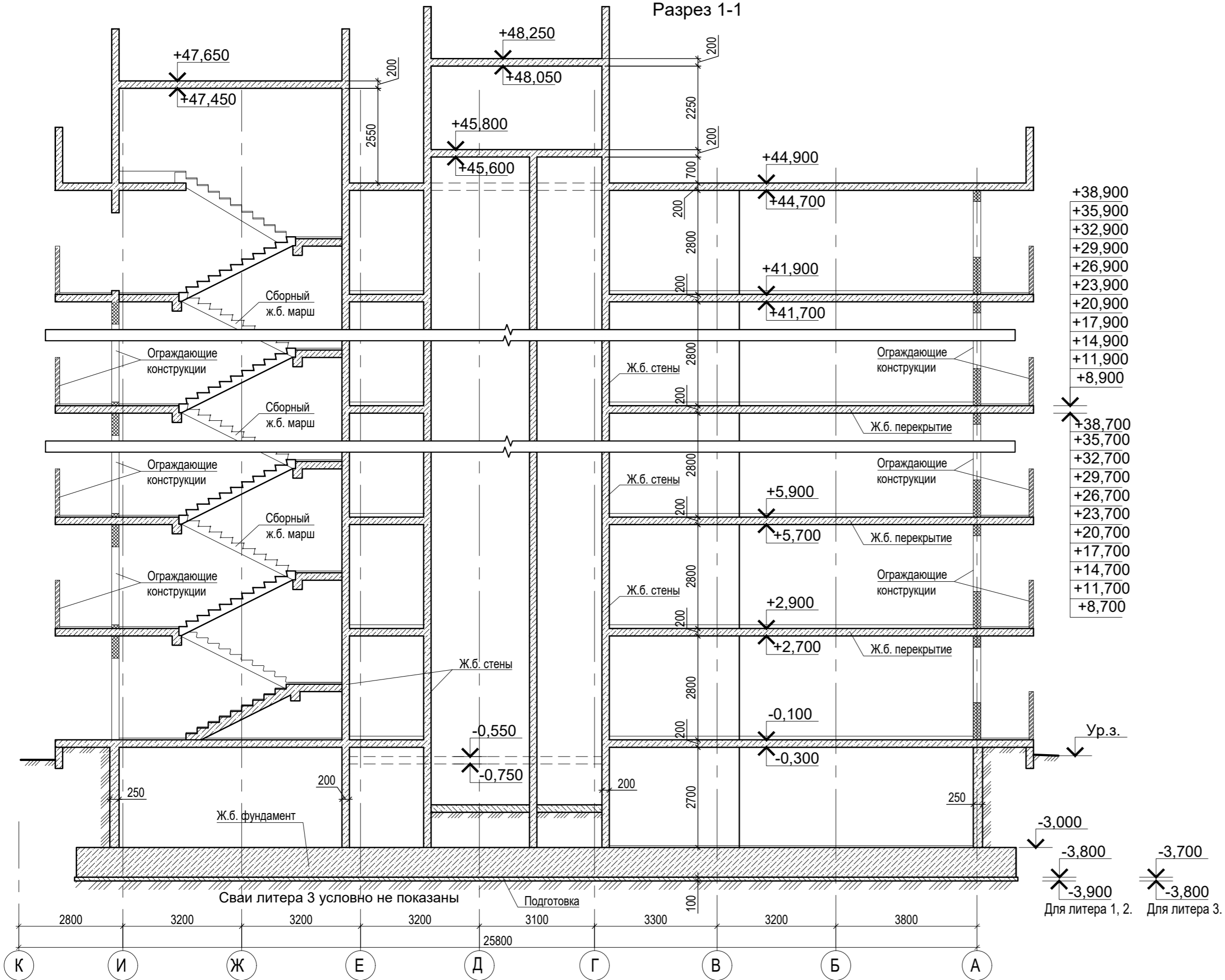
- 1 Разрез 1-1 см. лист 12.
- 2 Схему армирования фундамента см. лист 13.
- 2 Узлы и сечения по устройству плиты перекрытия см. лист 16.
- 3 Схему армирования ж.б. стен см. листы 14, 15.
- 4 Схему крепления ограждающих стен см. листы 19...21.
- 5 Лестничные марши см. листы 17, 18.
- 6 Узлы армирования перегородок см. листы 22...24.

Инв. N подл. Подпись и дата Взам инв. N

- Условные обозначения:**
- Ж.б. диафрагма, Ж.б. стены
 - Контур ж.б. плит
 - Отверстия в ж.б. перекрытии
 - Ж.б. диафрагма и ж.б. стены нижележащего этажа
 - Ж.б. балка

Ж/2-19-1/2/3-КР					
«Жилая застройка по адресу: г. Краснодар, Прикубанский внутригородской округ, ул. Западный обход. IV-й этап строительства. Корректировка 3»					
Изм.	Кол.уч.	Лист	Идок.	Подп.	Дата
Разраб.	Маршанцев				12.21
Гл.констр.	Логвинов				12.21
Проверил	Логвинов				12.21
Н.контр.	Маршанцев				12.21
ГИП	Морозов				12.21
Литер 1, 2, 3.				Стадия	Лист
				П	11
Схема расположения монолитных конструкций на отм. +47,650; +48,250.				ИП Логвинов А.В.	

Разрез 1-1

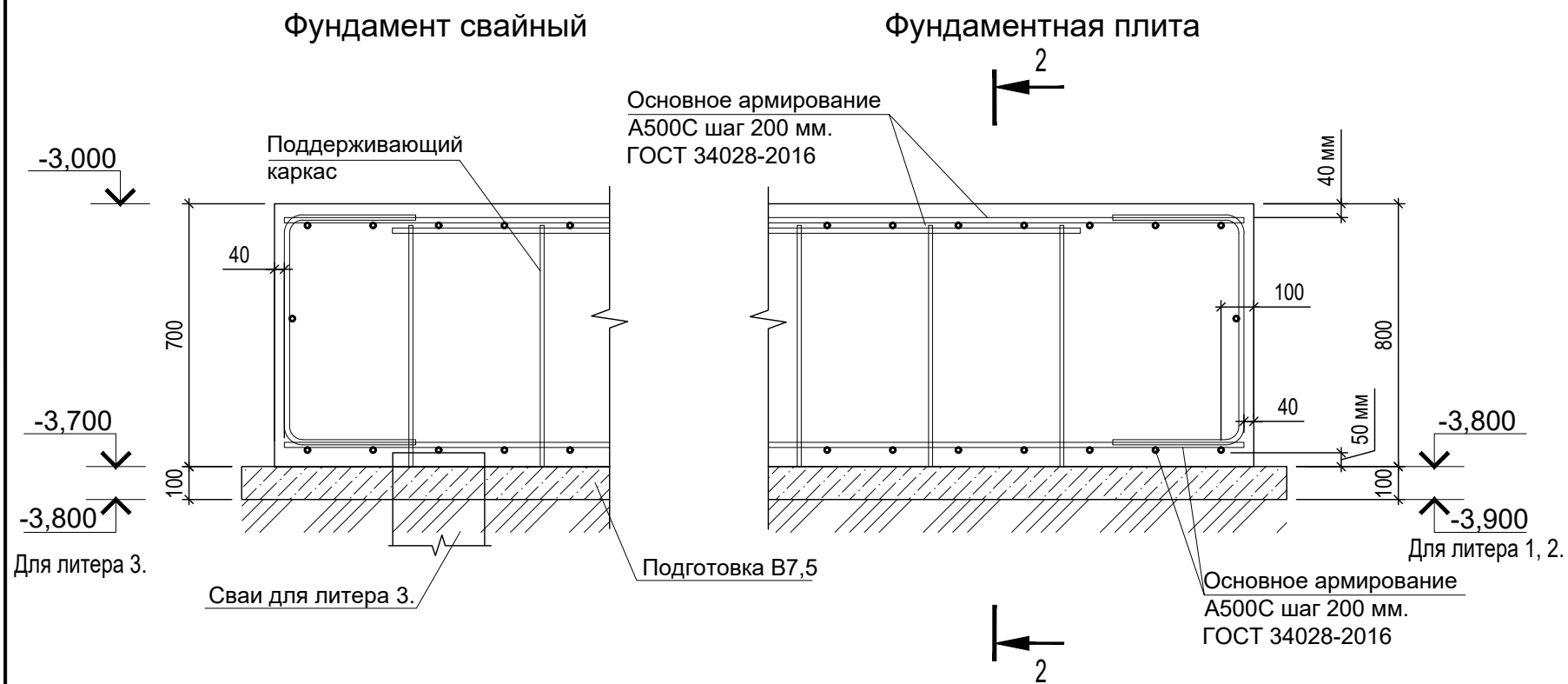


- 1 Разрез 1-1 см. лист 12.
- 2 Схему армирования фундамента см. лист 13.
- 2 Узлы и сечения по устройству плиты перекрытия см. лист 16.
- 3 Схему армирования ж.б. стен см. листы 14, 15.
- 4 Схему крепления ограждающих стен см. листы 19...21.
- 5 Лестничные марши см. листы 17, 18.
- 6 Узлы армирования перегородок см. листы 22...24.

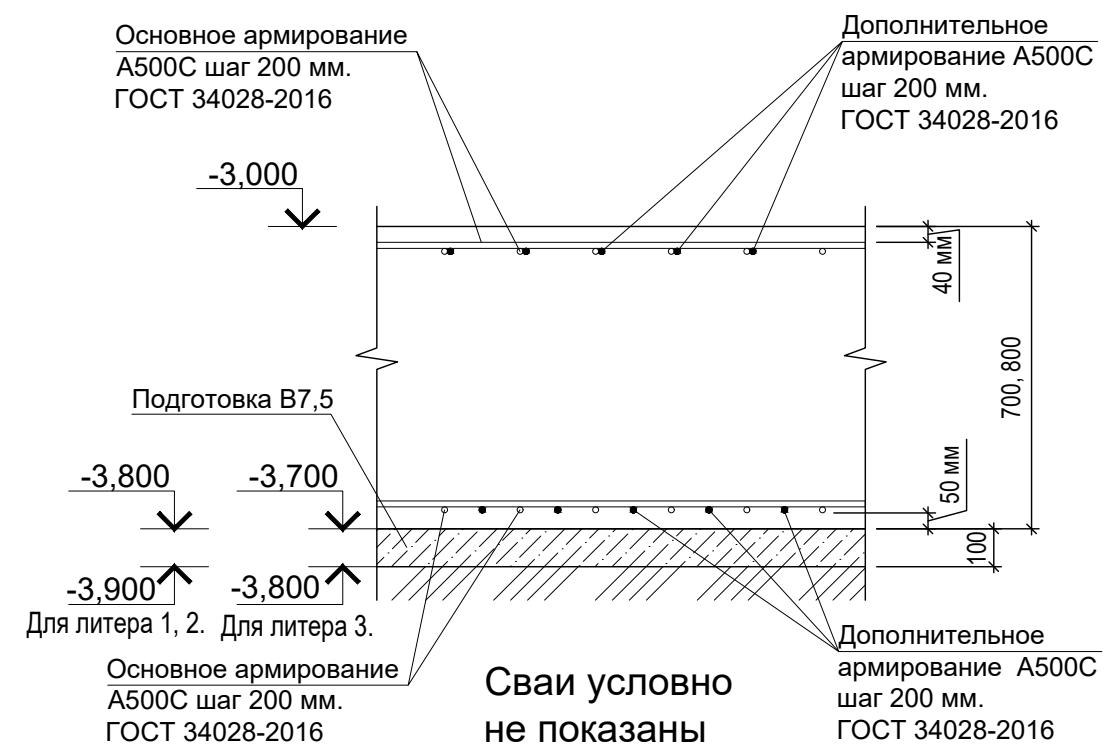
						Ж/2-19-1/2/3-КР					
						«Жилая застройка по адресу: г. Краснодар, Прикубанский внутригородской округ, ул. Западный обход. IV-й этап строительства. Корректировка 3»					
Изм.	Кол.уч.	Лист	Ндок.	Подп.	Дата	Литер 1, 2, 3.			Стадия	Лист	Листов
Разраб.		Маршанцев		<i>[Signature]</i>	12.21				П	12	
Гл.констр.		Логвинов		<i>[Signature]</i>	12.21						
Проверил		Логвинов		<i>[Signature]</i>	12.21						
Н.контр.		Маршанцев		<i>[Signature]</i>	12.21	Разрез 1-1			ИП Логвинов А.В.		
ГИП		Морозов		<i>[Signature]</i>	12.21						

Инв. N подл. Подпись и дата. Взам. инв. N

Узел устройства фундамента
(основное армирование)

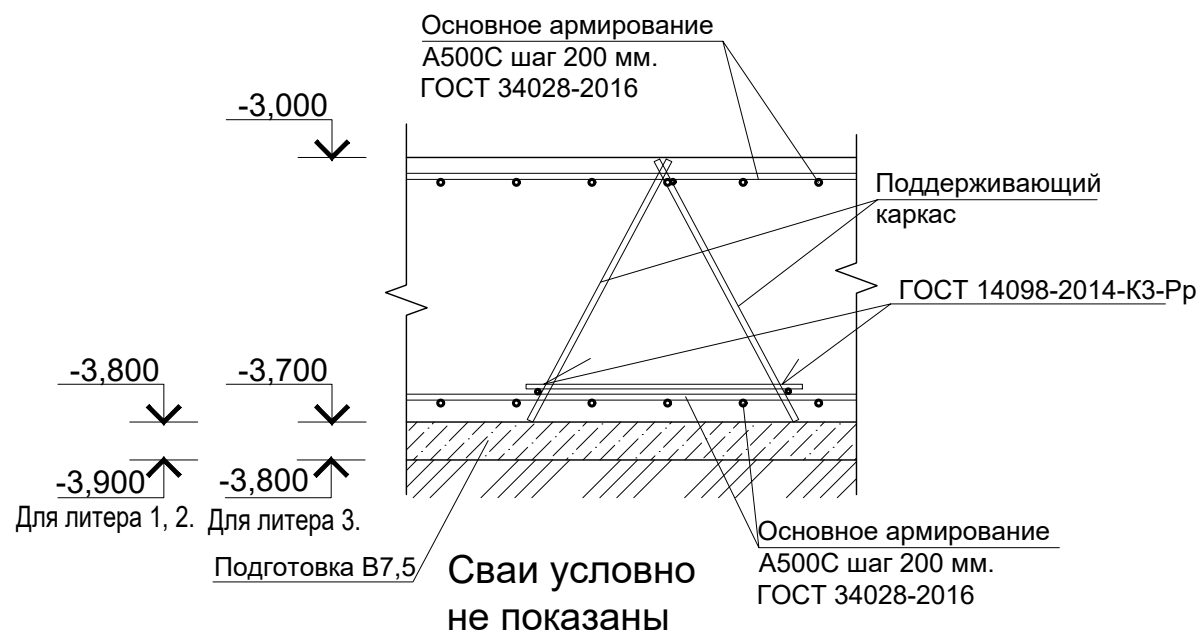


Узел устройства фундамента
(дополнительное армирование)



Узел устройства поддерживающего каркаса

2-2



Изм.	Кол.уч.	Лист	Ндок.	Подп.	Дата
Разраб.	Маршанцев				12.21
Гл.констр.	Логвинов				12.21
Проверил	Логвинов				12.21
Н.контр.	Маршанцев				12.21
ГИП	Морозов				12.21

Ж/2-19-1/2/3-КР

«Жилая застройка по адресу: г. Краснодар, Прикубанский
внутригородской округ, ул. Западный обход. IV-й этап строительства.
Корректировка 3»

Изм.	Кол.уч.	Лист	Ндок.	Подп.	Дата
Разраб.	Маршанцев				12.21
Гл.констр.	Логвинов				12.21
Проверил	Логвинов				12.21
Н.контр.	Маршанцев				12.21
ГИП	Морозов				12.21

Литер 1, 2, 3.

Стадия	Лист	Листов
П	13	

Узлы и сечения по устройству
фундаментной плиты

ИП Логвинов А.В.

Схема армирования ж.б. диафрагм и стен (Вид)

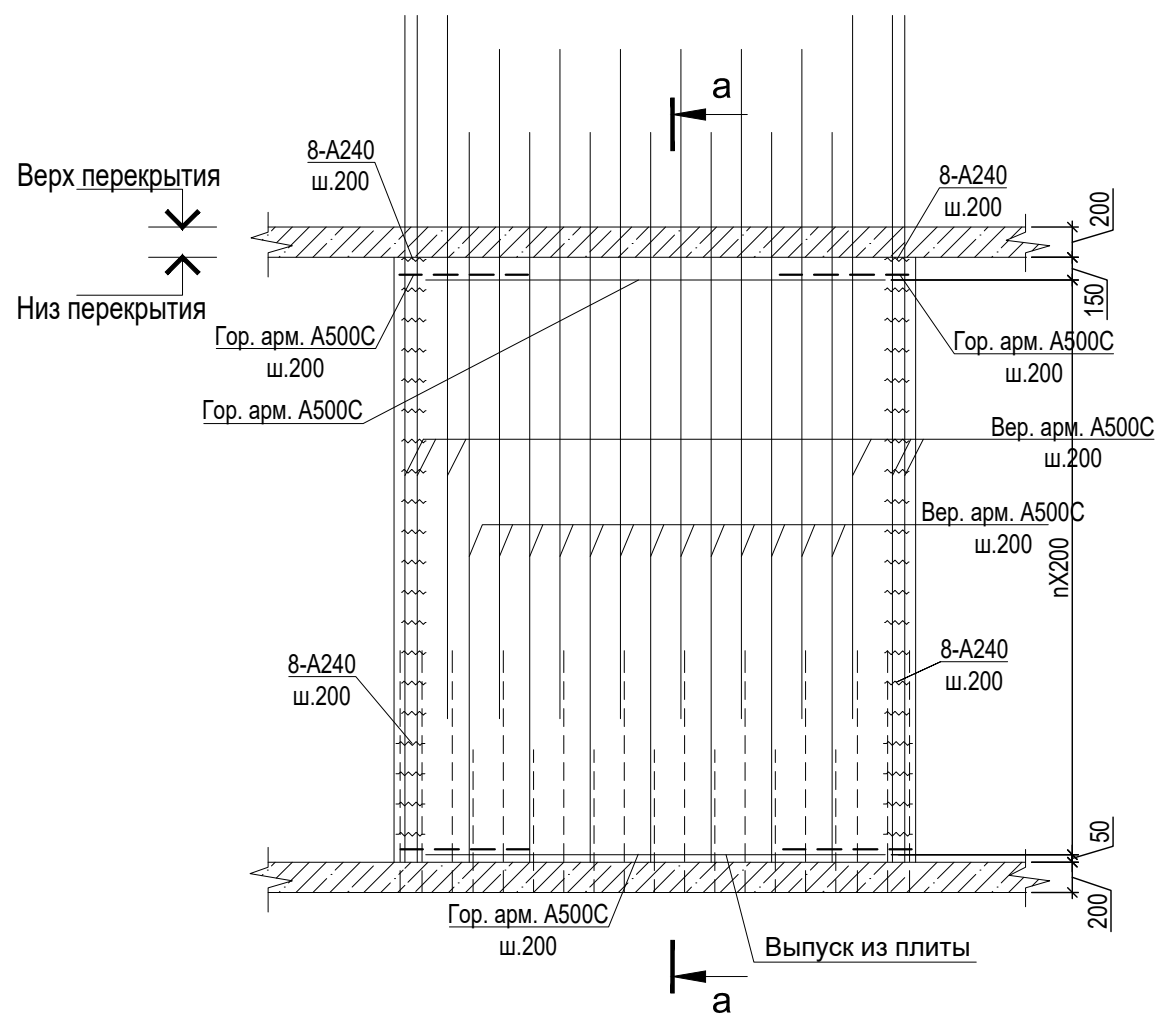


Схема армирования ж.б. стены толщиной 250 мм а-а

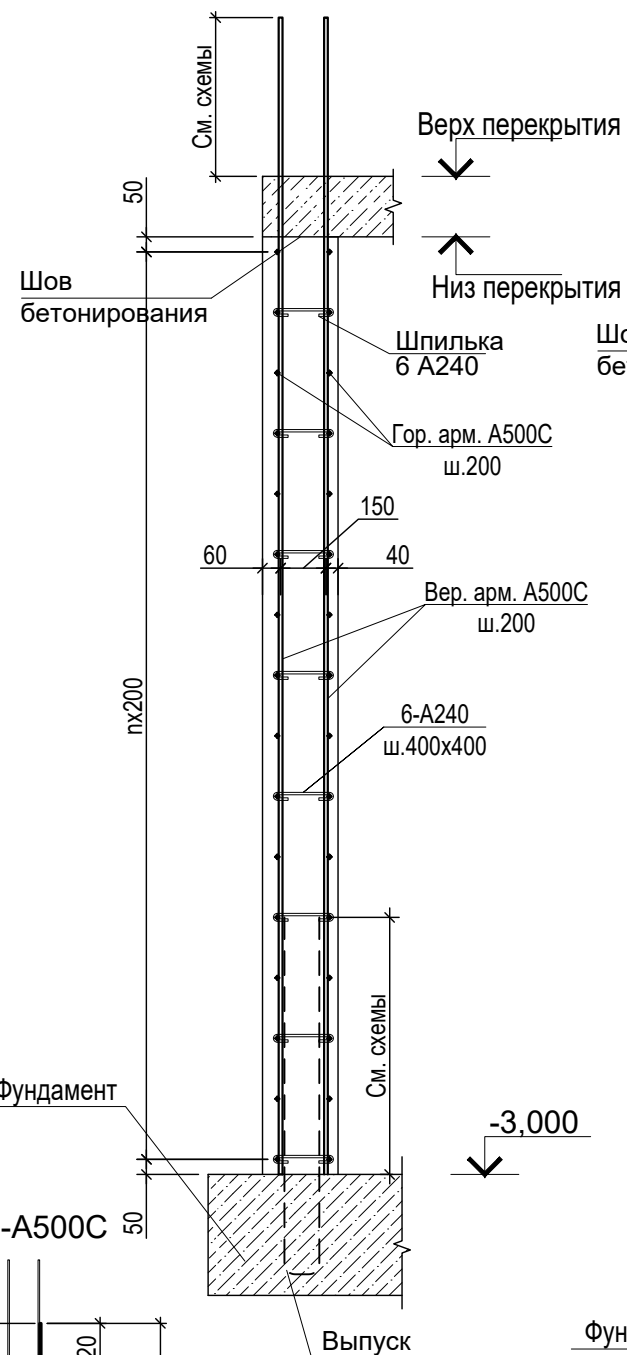


Схема армирования ж.б. стены толщиной 200 мм а-а

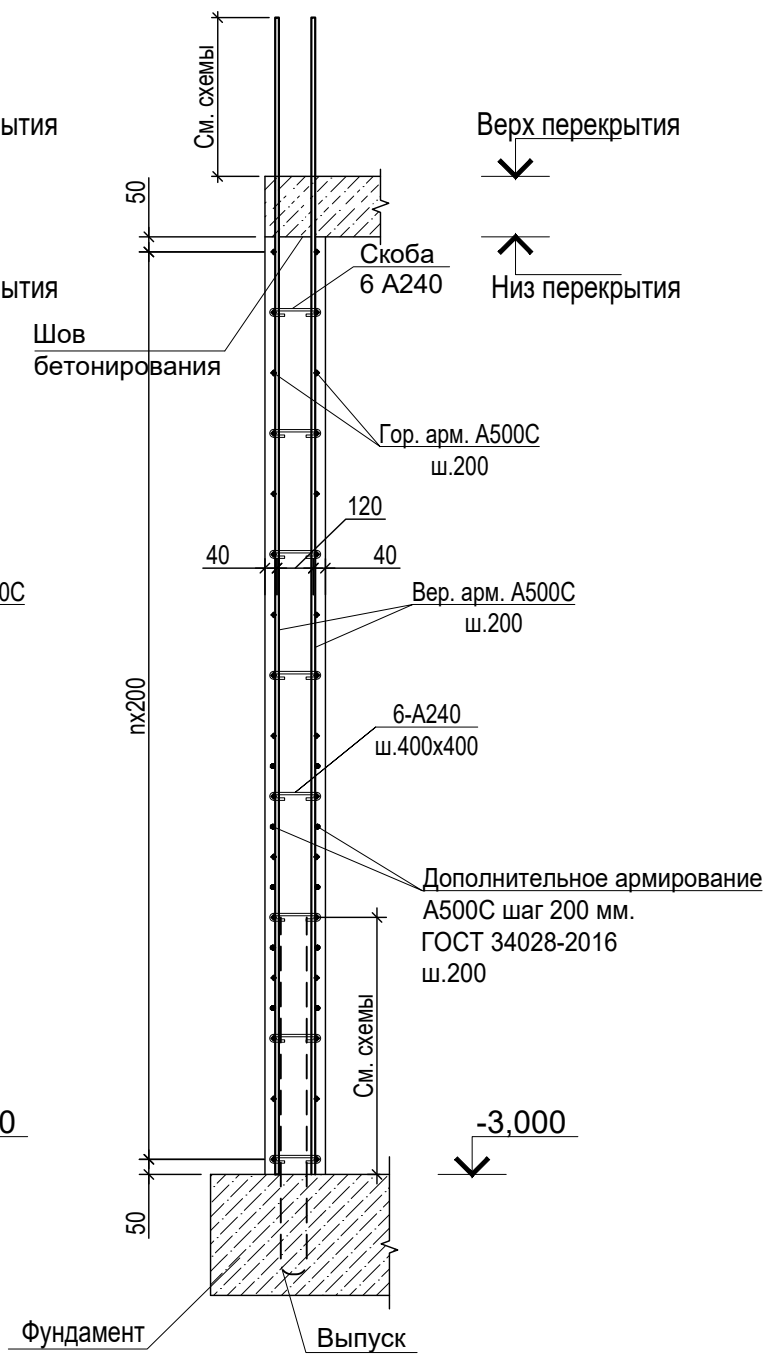
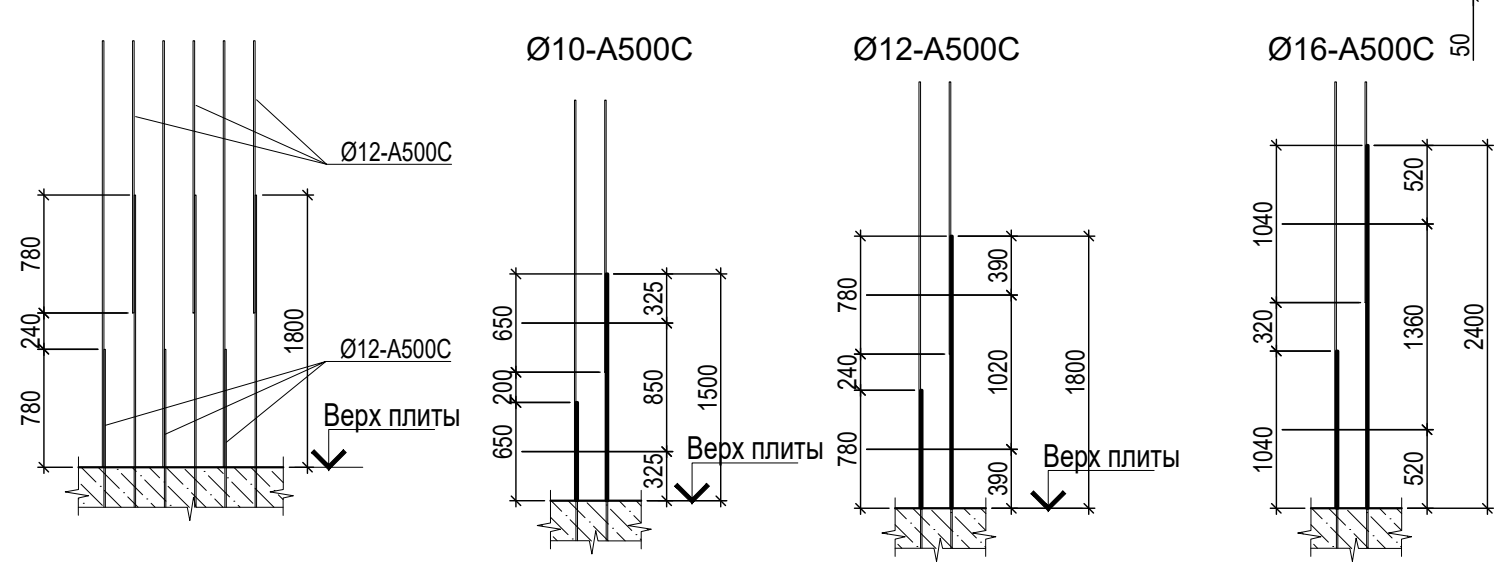


Схема установки арматурных выпусков



						Ж/2-19-1/2/3-КР			
						«Жилая застройка по адресу: г. Краснодар, Прикубанский внутригородской округ, ул. Западный обход. IV-й этап строительства. Корректировка 3»			
Изм.	Кол.уч.	Лист	Ндок.	Подп.	Дата	Литер 1, 2, 3.	Стадия	Лист	Листов
Разраб.	Маршанцев			<i>[Signature]</i>	12.21		П	14	
Гл.констр.	Логвинов			<i>[Signature]</i>	12.21				
Проверил	Логвинов			<i>[Signature]</i>	12.21	ИП Логвинов А.В.			
Н.контр.	Маршанцев			<i>[Signature]</i>	12.21				
ГИП	Морозов			<i>[Signature]</i>	12.21				

Инв.№ подл.	Подпись и дата	Взам.инв.№

Схема армирования дверных проемов
(вид)

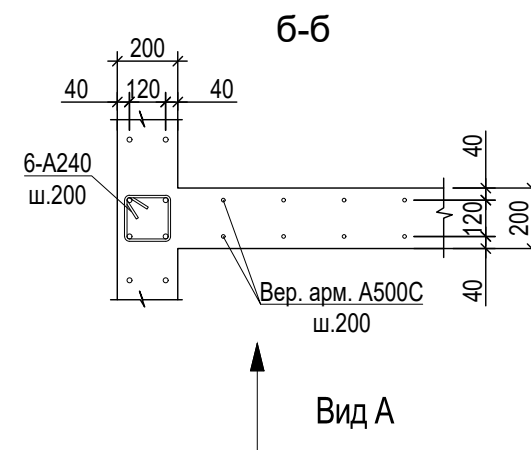
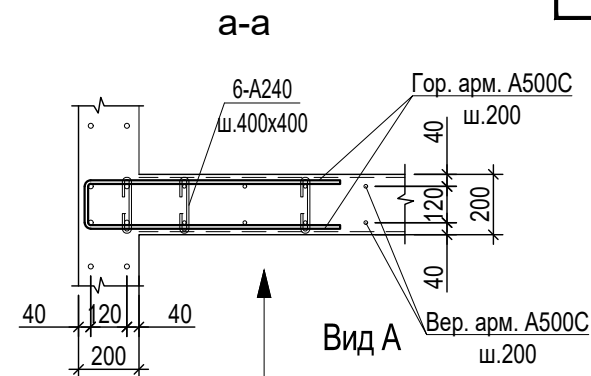
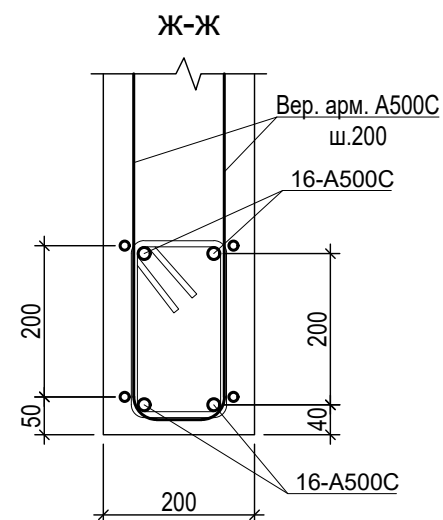
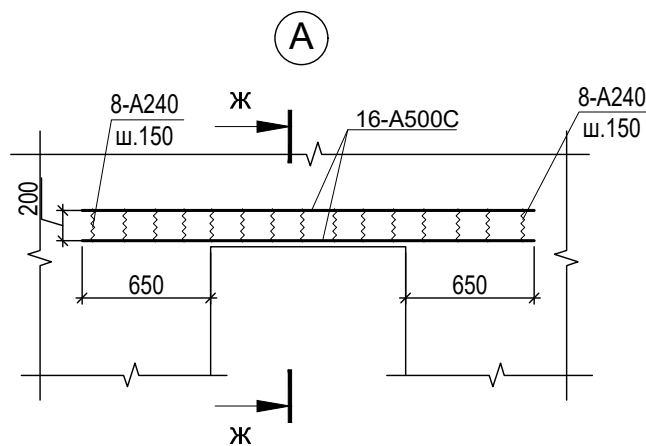
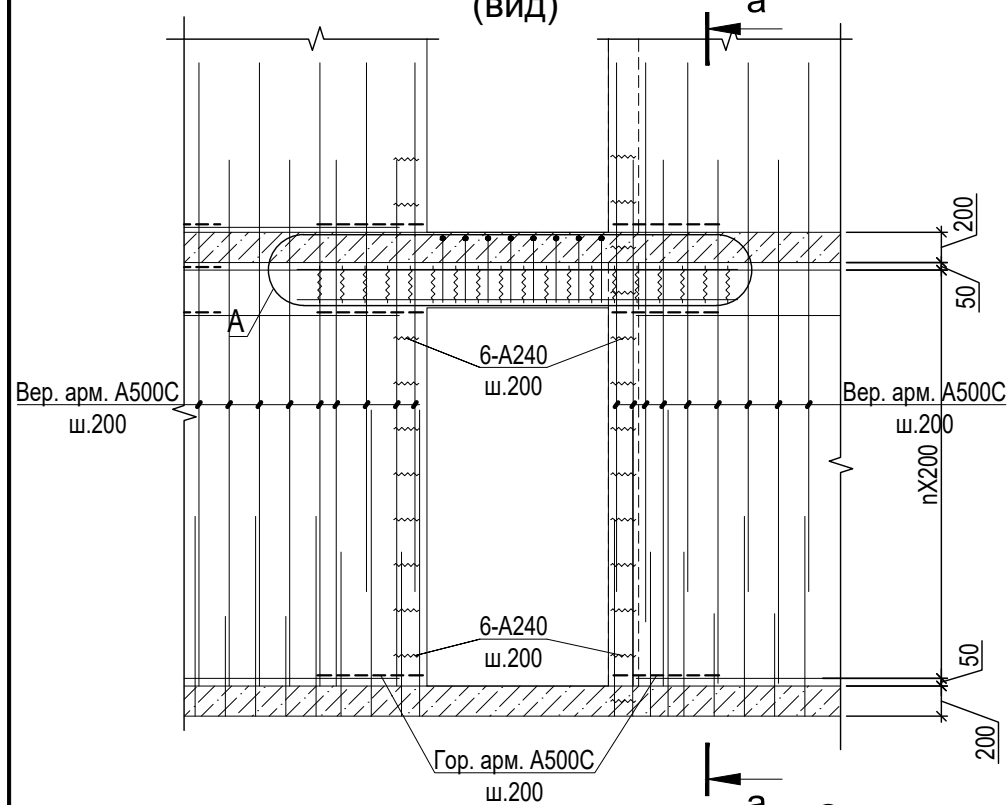
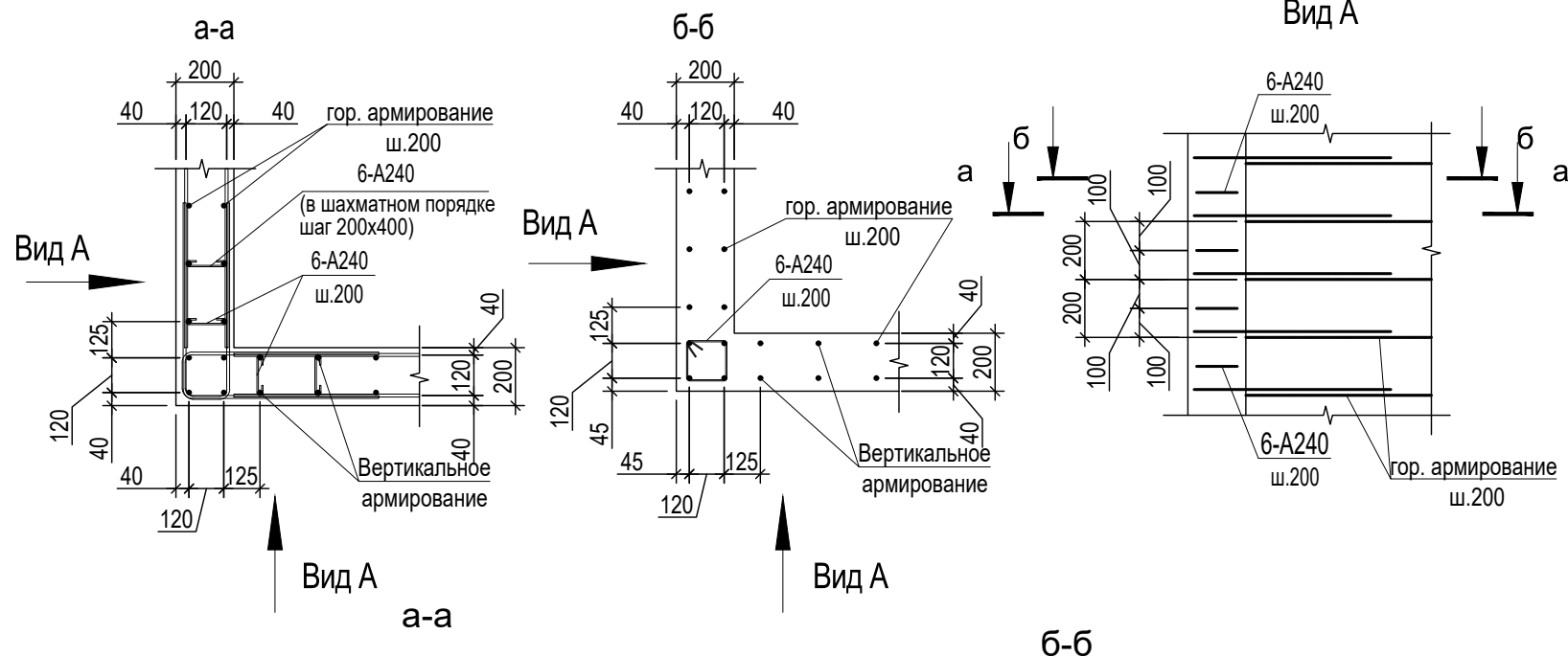


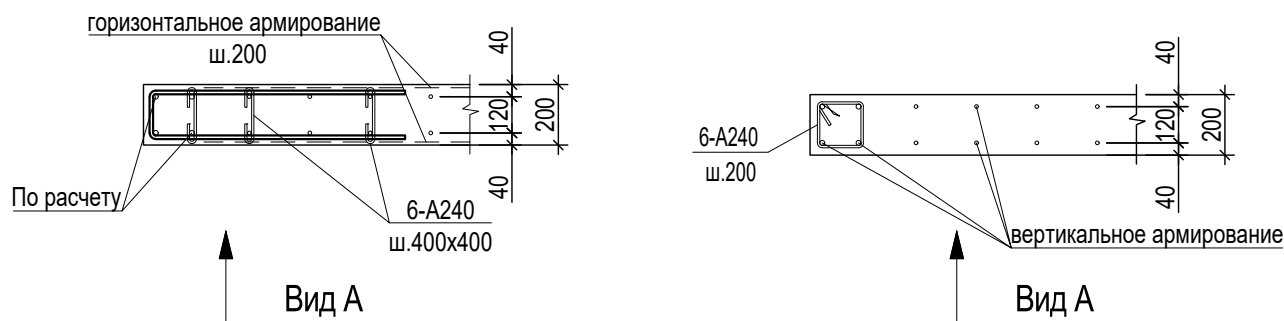
Схема армирования пересечений ж.б. диафрагмы
(план)

Вид А



1. Стержни вертикальной арматуры стыкуются внахлестку, без сварки; Стыковку горизонтальной арматуры Ø18 А-500С и менее производить путем перепуска на величину 65d (где d- диаметр стыкуемых стержней). Стыки располагать вразбежку через один стержень. Величина смещения стыков 85d.
2. Шпильки устанавливать в местах пересечения вертикальных и горизонтальных арматурных стержней по всей площади стен с шагом 400x400(h) в шахматном порядке. Шпильки установить путем их загиба вокруг вертикальной и горизонтальной арматуры стен.
3. Все пересечения ж/б стен, дополнительно к основному армированию, усилить хомутами (Ø6 А-240) с шагом 200мм по высоте.
4. Производство работ выполнять в соответствии с требованиями СП 70.13330.2012 (Актуализированная редакция СНиП 3.03.01-87 "Несущие и ограждающие конструкции"), СП 45.13330.2012 (Актуализированная редакция СНиП 3.02.01-87 "Земляные сооружения, основания и фундаменты"), СНиП 12-04-2002 "Безопасность труда в строительстве" и проекта производства работ.
5. Высота свободного сбрасывания бетонной смеси в опалубку стен не более 3 м.

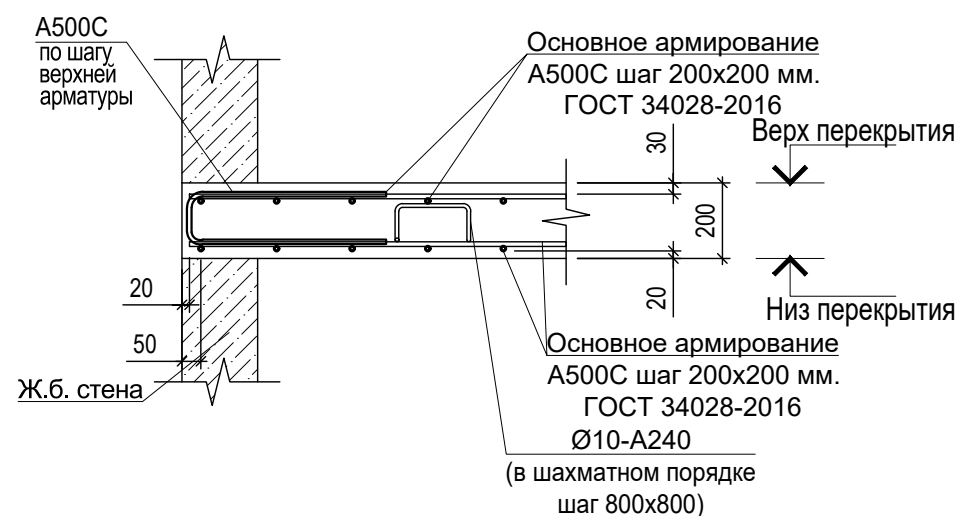
Ив.Н подл. Подпись и дата Взам.инв.Н



Армирование конструкции уточняется при подготовке рабочей документации.

Ж/2-19-1/2/3-КР					
«Жилая застройка по адресу: г. Краснодар, Прикубанский внутригородской округ, ул. Западный обход. IV-й этап строительства. Корректировка 3»					
Изм.	Кол.уч.	Лист	Ндок.	Подп.	Дата
Разраб.	Маршанцев			<i>[Signature]</i>	12.21
Гл.констр.	Логвинов			<i>[Signature]</i>	12.21
Проверил	Логвинов			<i>[Signature]</i>	12.21
Н.контр.	Маршанцев			<i>[Signature]</i>	12.21
ГИП	Морозов			<i>[Signature]</i>	12.21
Литер 1, 2, 3.				Стадия	Лист
Узлы и сечения ж.б. стен и диафрагм				П	15
ИП Логвинов А.В.				Листов	

Узел армирования плиты перекрытия



Узел армирования плиты перекрытия (дополнительное армирование)

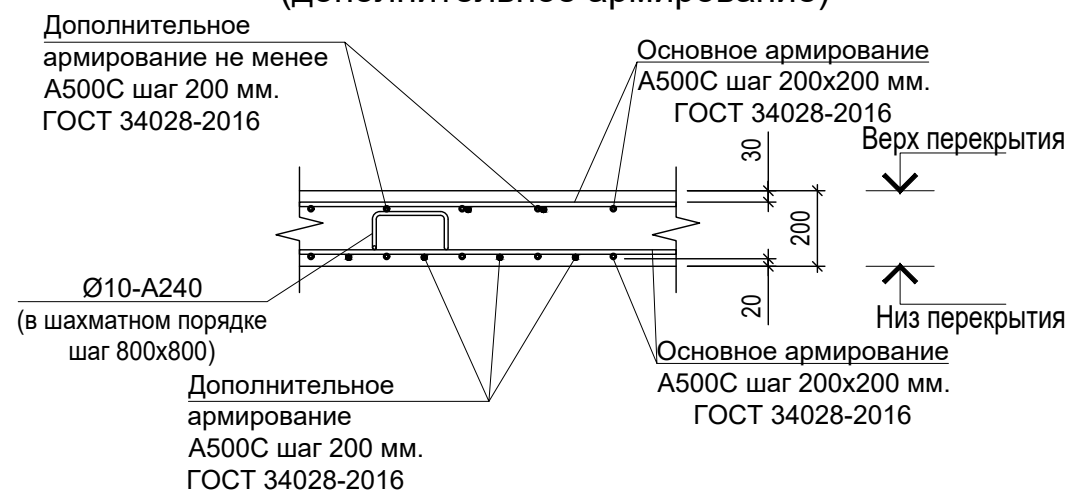
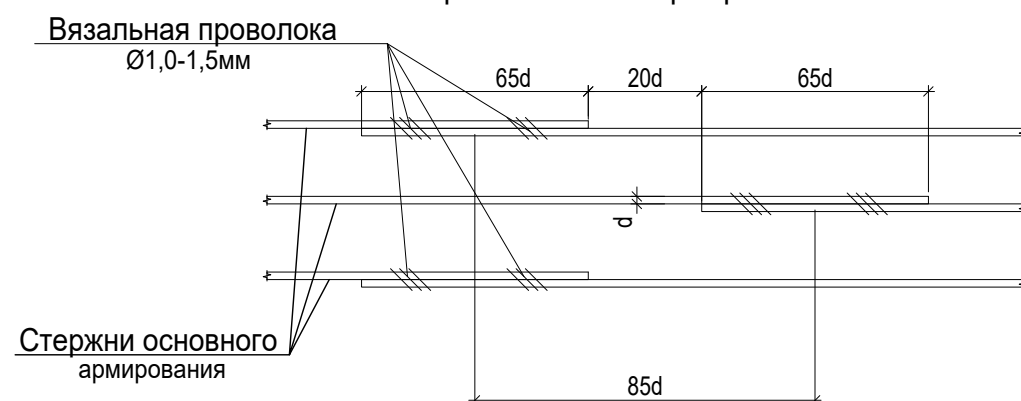


Схема продольного смещения стыков арматурных стержней горизонтального армирования



Армирование конструкции уточняется при подготовке рабочей документации.

1 Армирование конструкций производить отдельными стержнями. Соединения стержней в местах пересечений выполнять вязальной проволокой $d=1\text{мм}$ ГОСТ 3282-74.

Стыкование арматурных стержней диаметром до 18 мм "полевого" армирования плоскостных железобетонных элементов по длине производить внахлестку (без сварки) на длине не менее 65 диаметров стыкуемых стержней. Стыки располагать вразбежку, не допуская более 50% стыков в одном створе. Величина разбежки должна быть не менее 1,3 величины перепуска стержней ($85d$). Максимальное расстояние в свету между стыкуемыми внахлестку стержнями не должно превышать 4 диаметра стыкуемых стержней.

При диаметре стержней 20 мм и более соединение стержней выполняется с помощью опрессованных или резьбовых муфт или на сварке по ГОСТ 14098-2014-С19-Рм для вертикального армирования, ГОСТ 14098-2014-С15-Рс. для горизонтального армирования.

Стыки арматуры нижнего яруса следует располагать не более 1 метра от граней стен, колонн, балок.

Стыки арматуры верхнего яруса следует располагать в средней трети пролета между опорами (стенами, колоннами, балками).

Стержни дополнительного нижнего и верхнего армирования плиты, укладывать в тех же слоях, что и арматуру основного армирования, между стержнями каждого из направлений.

2 Гнутые стержни под углом 90° выполнять с загибом по радиусу не менее $2,5d$ при диаметрах до 20мм и не менее $4d$ при диаметрах 20мм и более.

3 Сварку выполнять электродами типа Э50А (ГОСТ 9467-75).

4 Контроль качества сварных соединений арматуры осуществлять в соответствии с требованиями ГОСТ 10922-90, ГОСТ 23858-79.

Изм. Кол.уч. Лист Ндок. Подп. Дата

Изм. Кол.уч. Лист Ндок. Подп. Дата

Изм. Кол.уч. Лист Ндок. Подп. Дата

Ж/2-19-1/2/3-КР

«Жилая застройка по адресу: г. Краснодар, Прикубанский внутригородской округ, ул. Западный обход. IV-й этап строительства. Корректировка 3»

Изм.	Кол.уч.	Лист	Ндок.	Подп.	Дата
Разраб.		Маршанцев		<i>[Signature]</i>	12.21
Гл.констр.		Логвинов		<i>[Signature]</i>	12.21
Проверил		Логвинов		<i>[Signature]</i>	12.21
Н.контр.		Маршанцев		<i>[Signature]</i>	12.21
ГИП		Морозов		<i>[Signature]</i>	12.21

Литер 1, 2, 3.

Стадия	Лист	Листов
П	16	

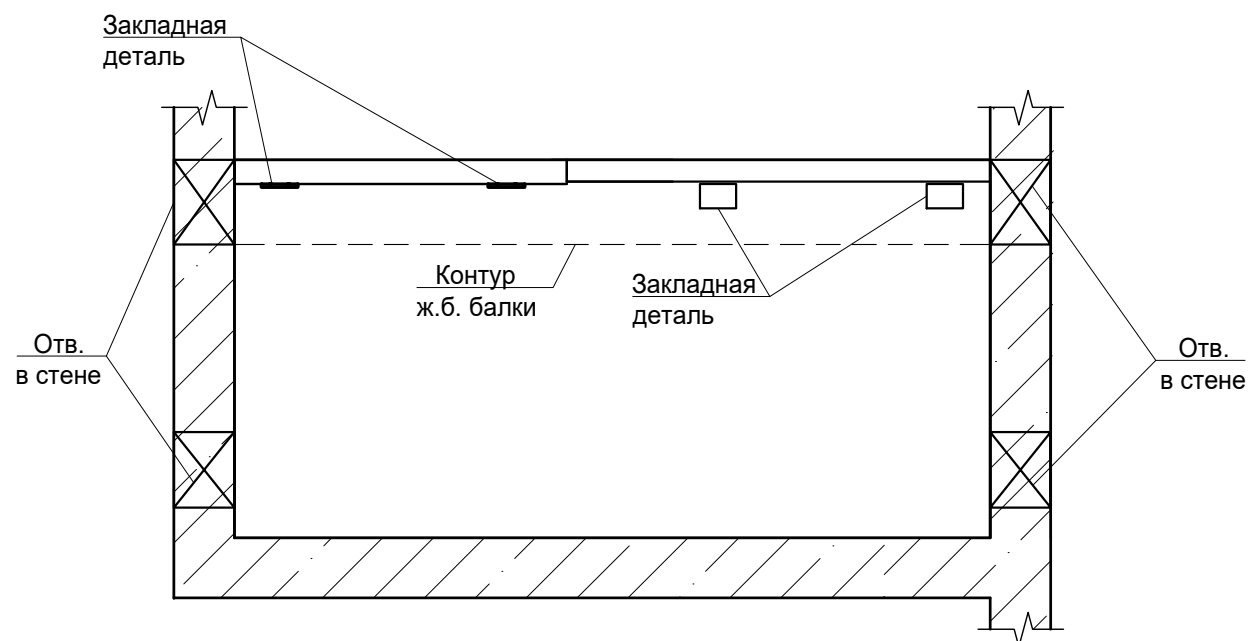
Узлы и сечения по плите перекрытия типового этажа

ИП Логвинов А.В.

Лестничный марш по серии 1.151.1-8с



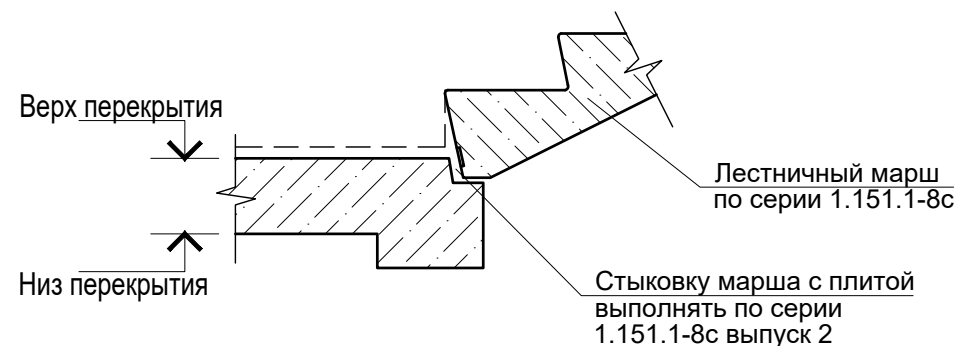
Вид А
Промежуточная площадка
(сборные лестничные марши условно не показаны)



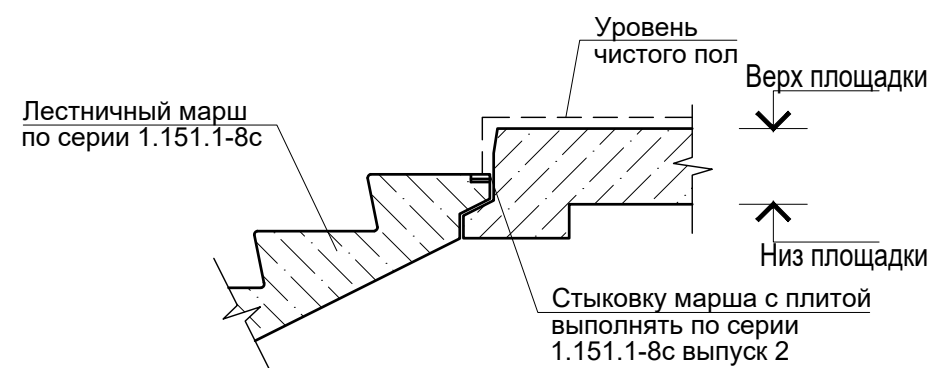
Ж/2-19-1/2/3-КР							
«Жилая застройка по адресу: г. Краснодар, Прикубанский внутригородской округ, ул. Западный обход. IV-й этап строительства. Корректировка 3»							
Изм.	Кол.уч.	Лист	Ндок.	Подп.	Дата		
Разраб.	Маршанцев			<i>Маршанцев</i>	12.21		
Гл.констр.	Логвинов			<i>Логвинов</i>	12.21		
Проверил	Логвинов			<i>Логвинов</i>	12.21		
Н.контр.	Маршанцев			<i>Маршанцев</i>	12.21		
ГИП	Морозов			<i>Морозов</i>	12.21		
Литер 1, 2, 3.					Стадия	Лист	Листов
Лестничный марш					П	17	
					ИП Логвинов А.В.		

Инв. N подл.	Подпись и дата	Взам. инв. N

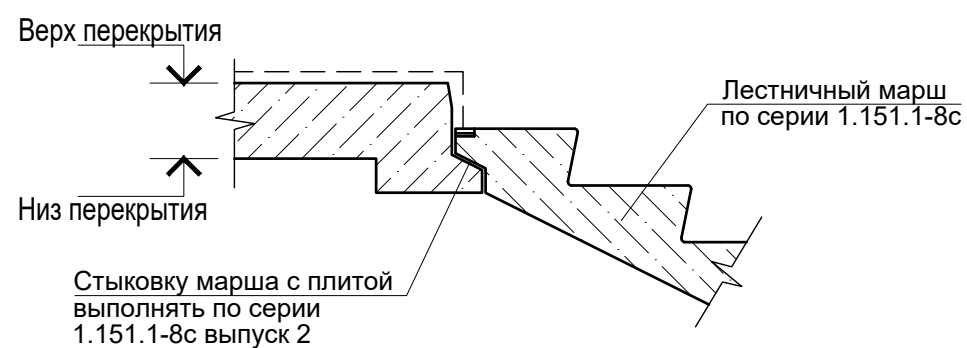
Узлы опирания сборного железобетонного марша на плиту перекрытия



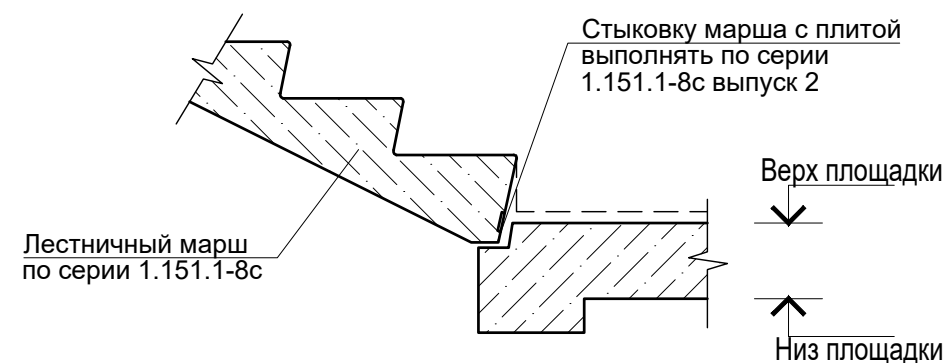
Узлы опирания сборного железобетонного марша на промежуточную монолитную площадку



Узлы опирания сборного железобетонного марша на плиту перекрытия



Узлы опирания сборного железобетонного марша на промежуточную монолитную площадку

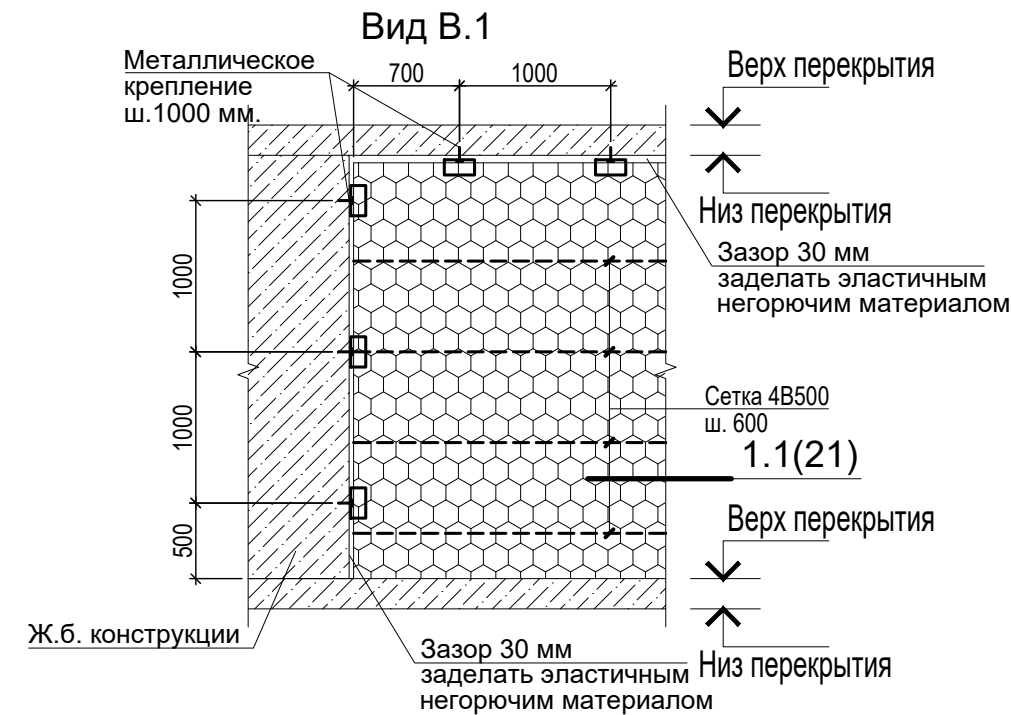
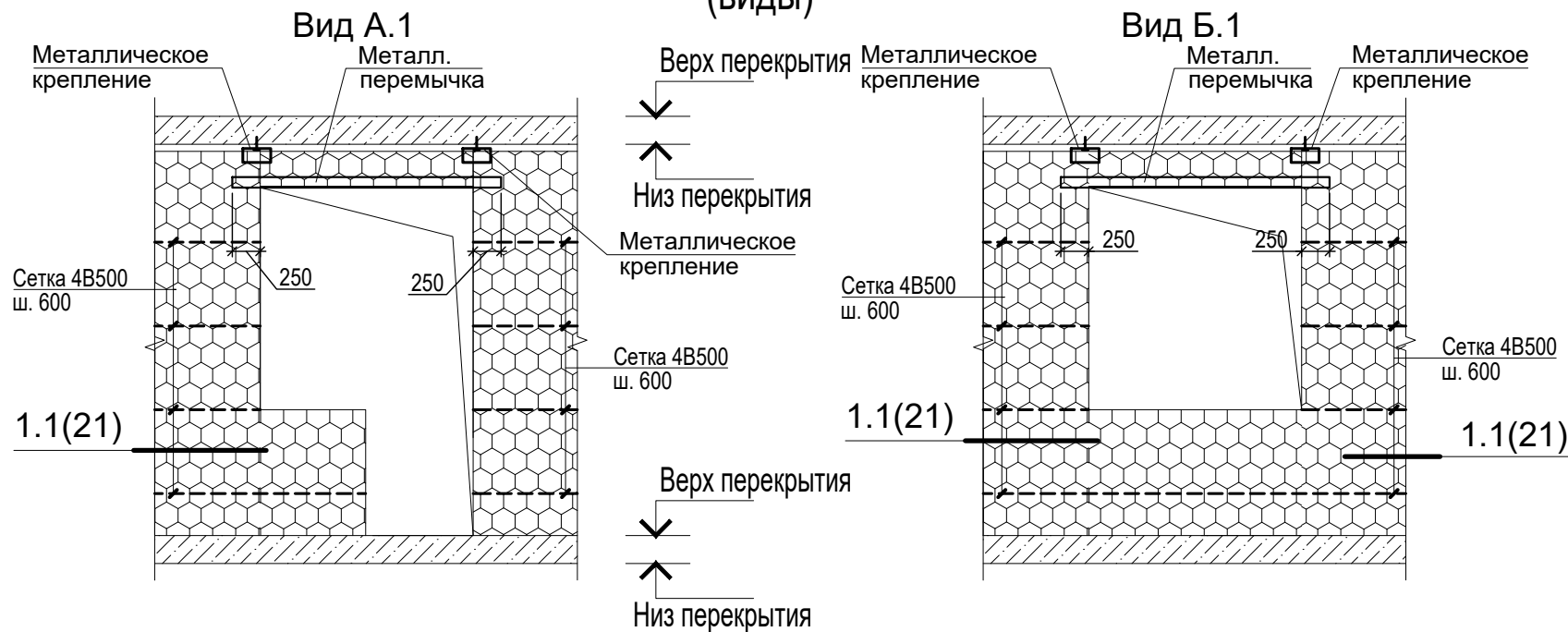


Инв. N подл.	Подпись и дата	Взам. инв. N

Ж/2-19-1/2/3-КР						
«Жилая застройка по адресу: г. Краснодар, Прикубанский внутригородской округ, ул. Западный обход. IV-й этап строительства. Корректировка 3»						
Изм.	Кол.уч.	Лист	Ндок.	Подп.	Дата	
Разраб.	Маршанцев			<i>[Signature]</i>	12.21	
Гл.констр.	Логвинов			<i>[Signature]</i>	12.21	
Проверил	Логвинов			<i>[Signature]</i>	12.21	
Н.контр.	Маршанцев			<i>[Signature]</i>	12.21	
ГИП	Морозов			<i>[Signature]</i>	12.21	
Литер 1, 2, 3.						
				Стадия	Лист	Листов
				П	18	
Узлы опирания сборного железобетонного марша на промежуточную площадку				ИП Логвинов А.В.		

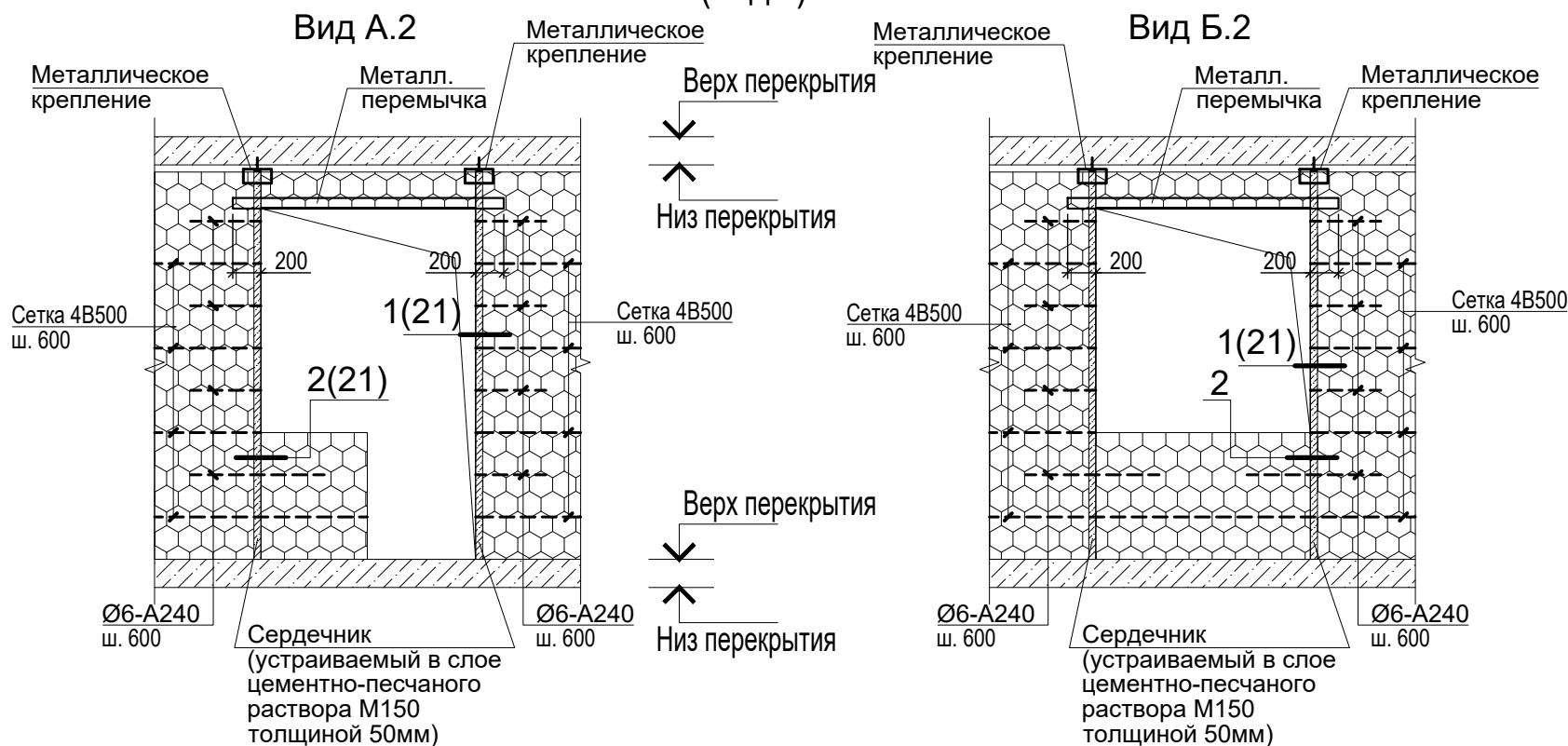
Компоновочная схема ограждающих стен с 1 по 9 этаж

(виды)



Компоновочная схема ограждающих стен с 9 по 15 этаж

(виды)



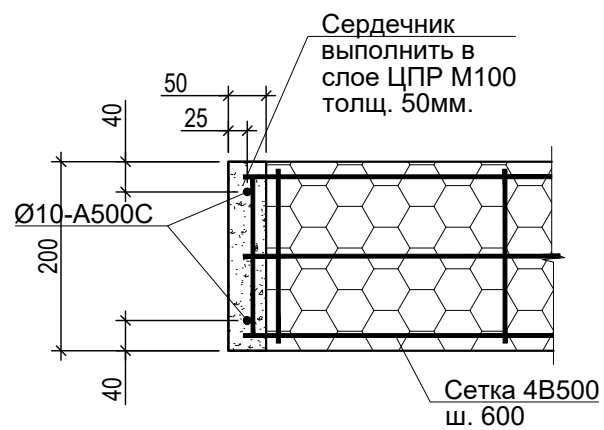
Изм.	Кол.уч.	Лист	Ндок.	Подп.	Дата
Разраб.	Маршанцев				12.21
Гл.констр.	Логвинов				12.21
Проверил	Логвинов				12.21
Н.контр.	Маршанцев				12.21
ГИП	Морозов				12.21

Ж/2-19-1/2/3-КР

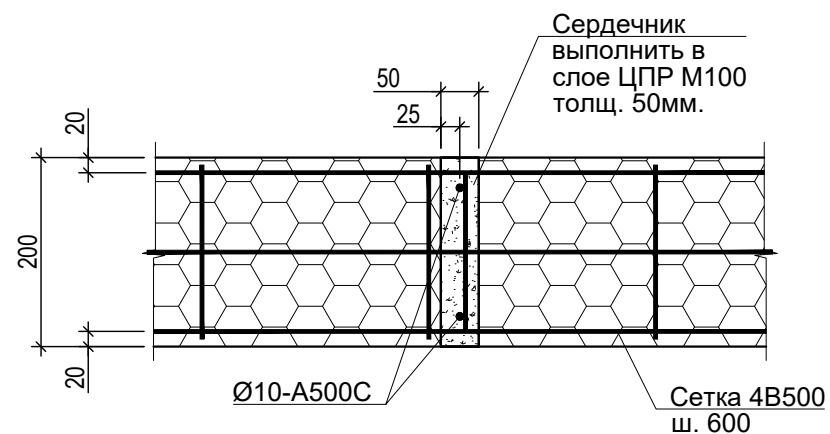
«Жилая застройка по адресу: г. Краснодар, Прикубанский внутригородской округ, ул. Западный обход. IV-й этап строительства. Корректировка 3»

Изм.	Кол.уч.	Лист	Ндок.	Подп.	Дата	Литер 1, 2, 3.	Стадия	Лист	Листов
Разраб.	Маршанцев				12.21		П	20	
Гл.констр.	Логвинов				12.21	Компоновочная схема ограждающих стен с 1 по 9 и с 10 по 15 (виды)	ИП Логвинов А.В.		
Проверил	Логвинов				12.21				
Н.контр.	Маршанцев				12.21				
ГИП	Морозов				12.21				

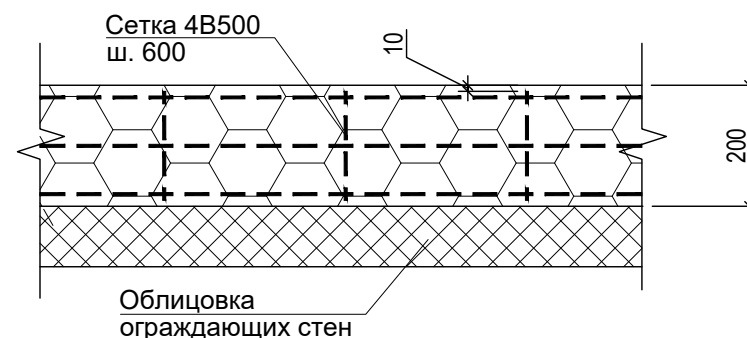
1
В уровне сеток



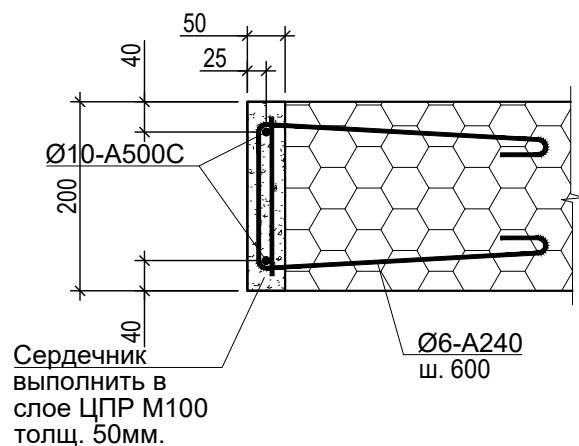
2
В уровне сеток



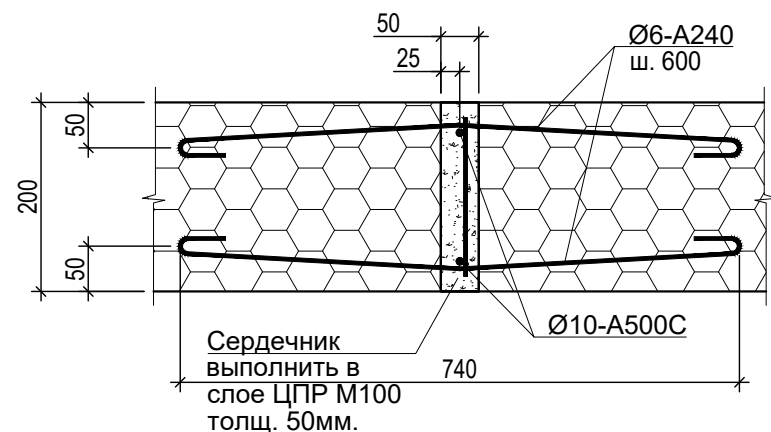
1.1



1
В уровне стержня Ø6-A240



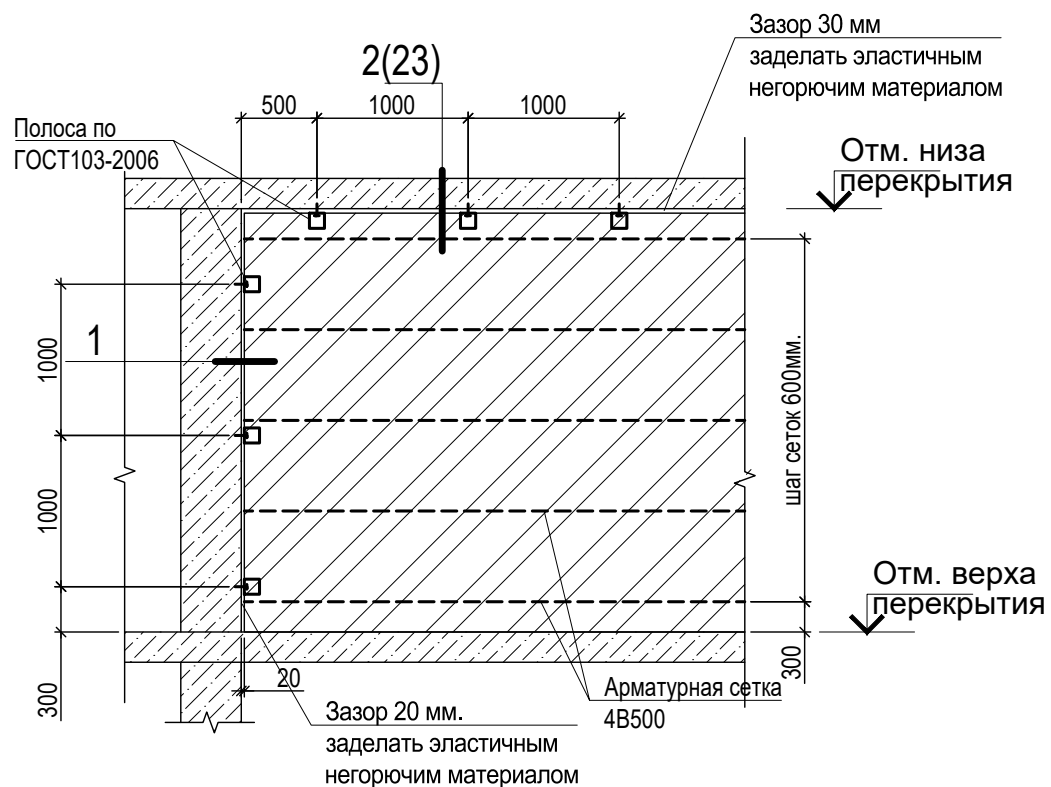
2
В уровне стержня Ø6-A240



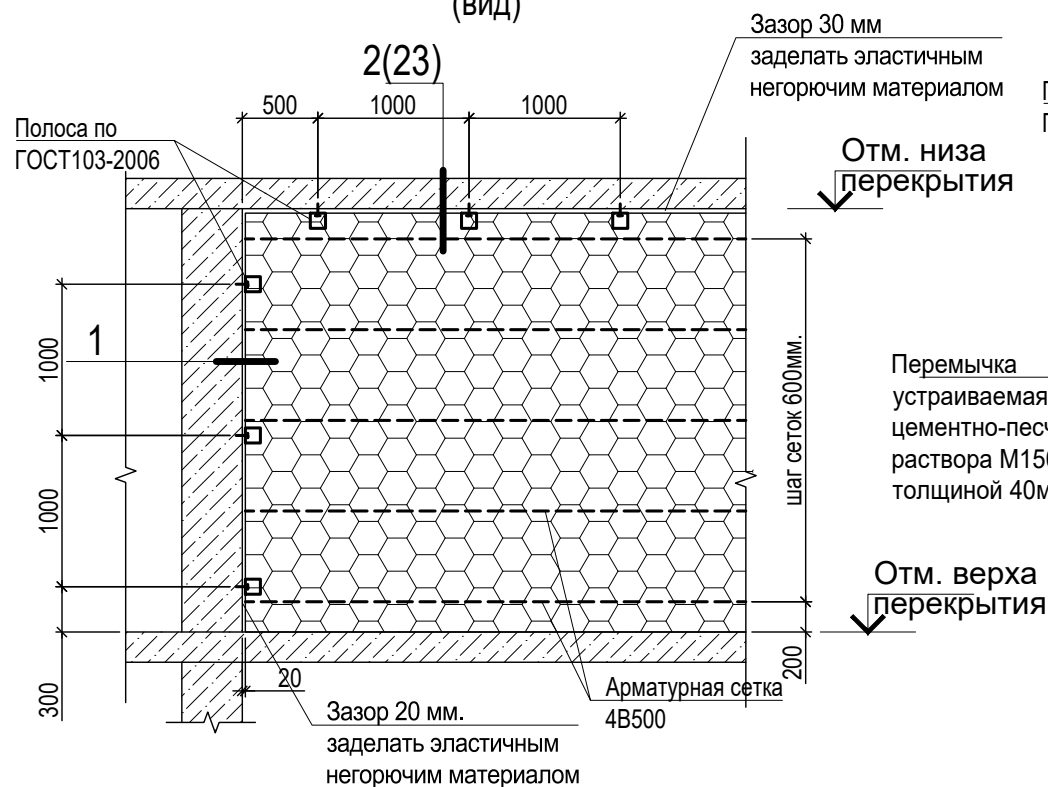
Инв. N подл.	Подпись и дата	Взам. инв. N

Ж/2-19-1/2/3-КР					
«Жилая застройка по адресу: г. Краснодар, Прикубанский внутригородской округ, ул. Западный обход. IV-й этап строительства. Корректировка 3»					
Изм.	Кол.уч.	Лист	Ндок.	Подп.	Дата
Разраб.	Маршанцев			<i>[Signature]</i>	12.21
Гл.констр.	Логвинов			<i>[Signature]</i>	12.21
Проверил	Логвинов			<i>[Signature]</i>	12.21
Н.контр.	Маршанцев			<i>[Signature]</i>	12.21
ГИП	Морозов			<i>[Signature]</i>	12.21
Литер 1, 2, 3.				Стадия	Лист
Узлы к стенам заполнения				П	21
ИП Логвинов А.В.				Листов	

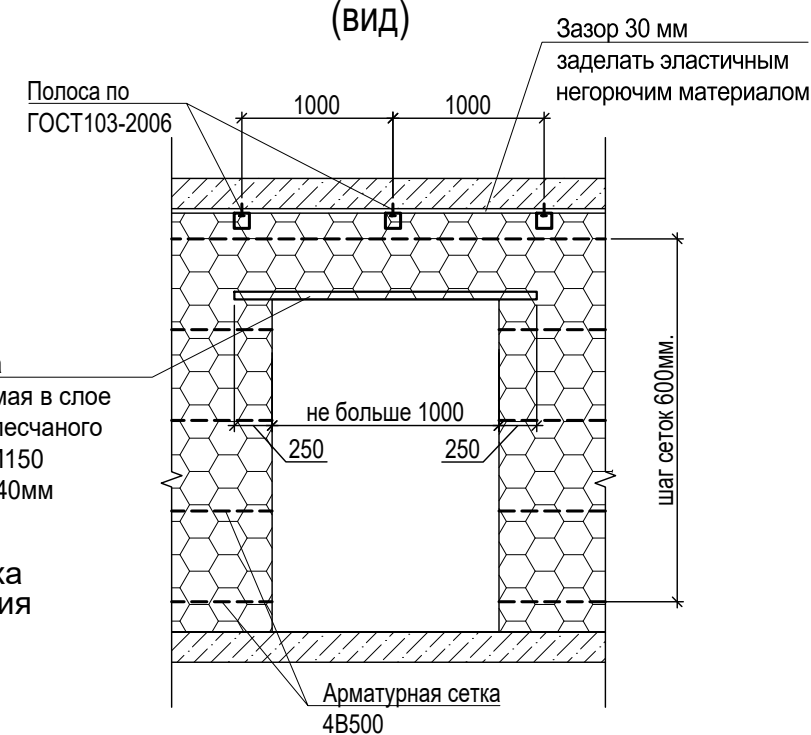
Компоновочная схема кирпичной перегородки
(вид)



Компоновочная схема ненесущих стен
из ячеистых бетонных блоков
(вид)



Компоновочная схема дверного проема
(вид)



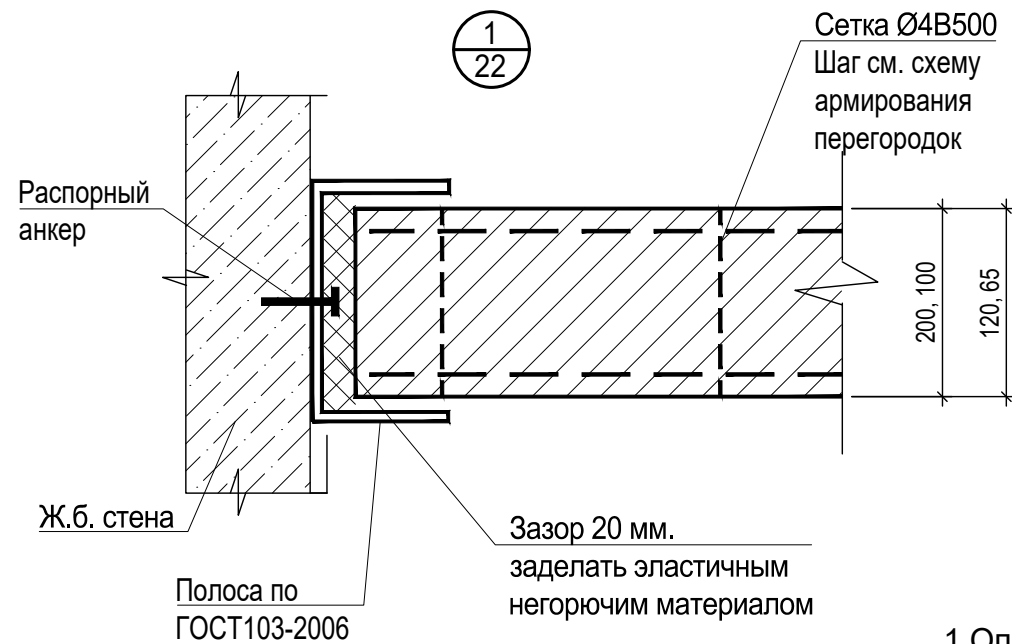
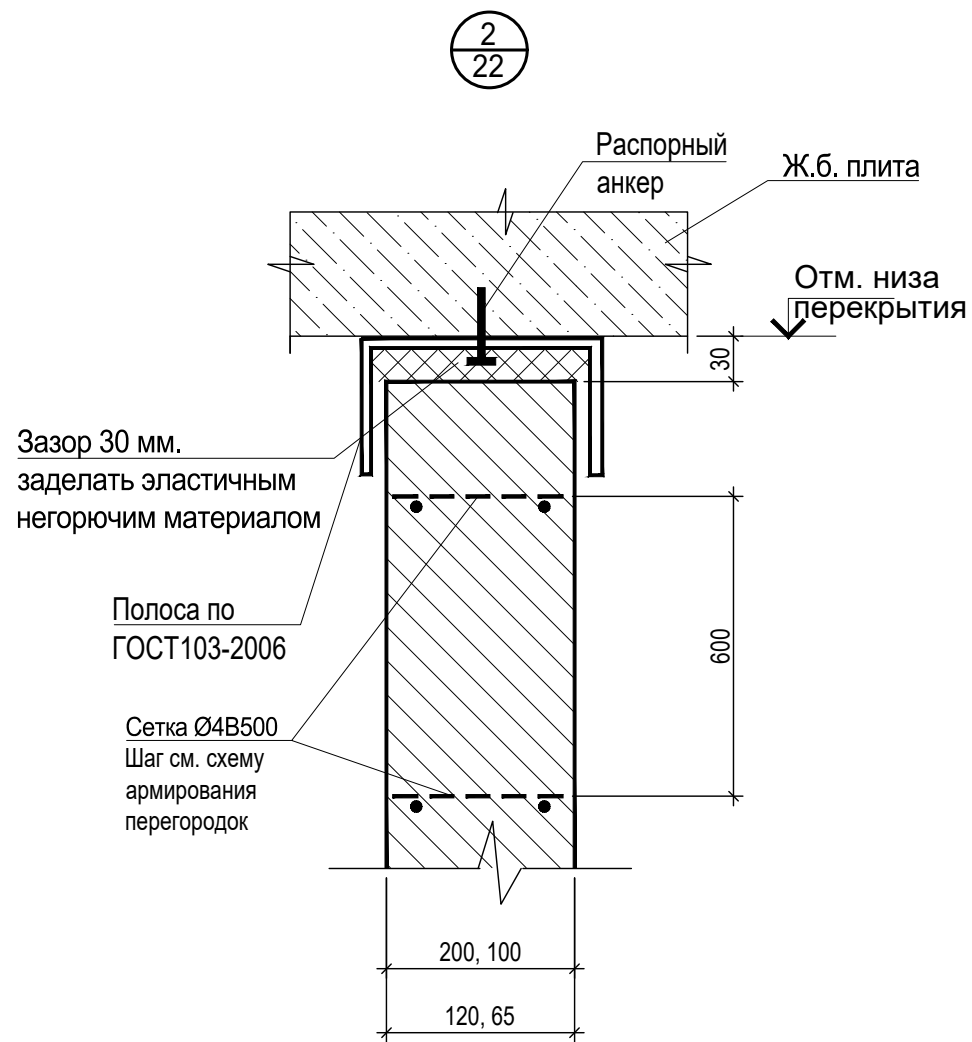
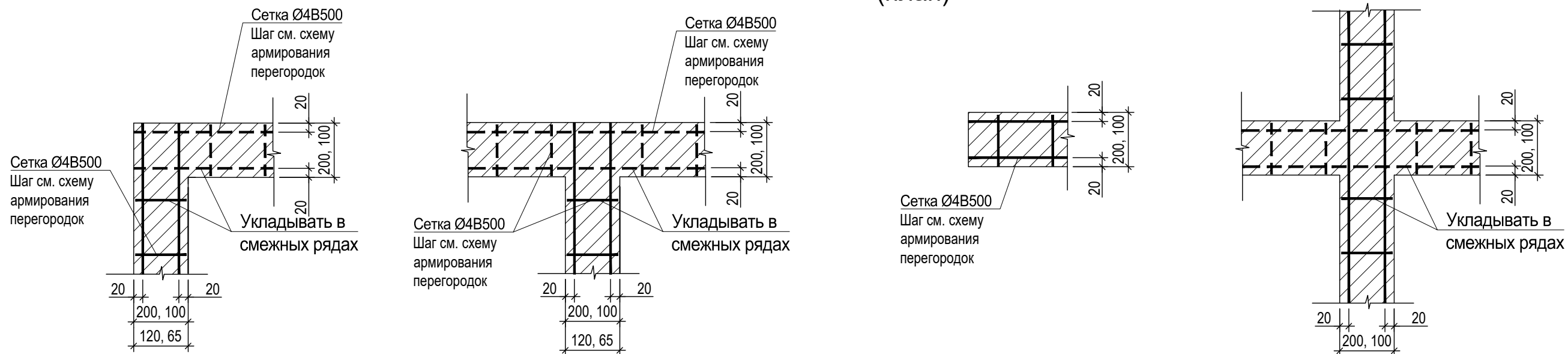
1 Описание перегородок см. КР.ТЧ.

Инв.№ подл.	Подпись и дата	Взам.инв.№

Армирование конструкции уточняется при подготовке рабочей документации.

						Ж/2-19-1/2/3-КР			
						«Жилая застройка по адресу: г. Краснодар, Прикубанский внутригородской округ, ул. Западный обход. IV-й этап строительства. Корректировка 3»			
Изм.	Кол.уч.	Лист	Ндок.	Подп.	Дата	Литер 1, 2, 3.	Стадия	Лист	Листов
Разраб.	Маршанцев			<i>[Signature]</i>	12.21		П	22	
Гл.констр.	Логвинов			<i>[Signature]</i>	12.21				
Проверил	Логвинов			<i>[Signature]</i>	12.21				
Н.контр.	Маршанцев			<i>[Signature]</i>	12.21	Схема устройства перегородок			ИП Логвинов А.В.
ГИП	Морозов			<i>[Signature]</i>	12.21				

Узлы сопряжения перегородок (план)



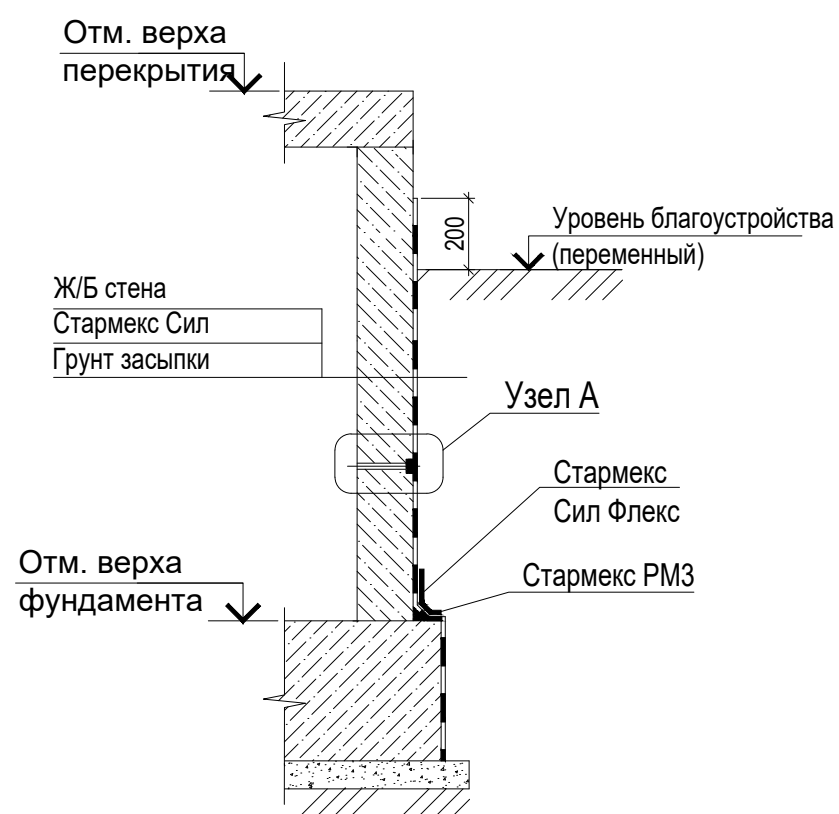
1 Описание перегородок см. КР.ТЧ.

Армирование конструкции уточняется при подготовке рабочей документации.

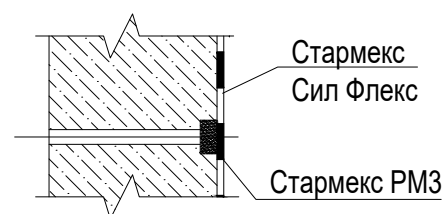
Инв.№ подл.	Подпись и дата	Взам.инв.№

Ж/2-19-1/2/3-КР					
«Жилая застройка по адресу: г. Краснодар, Прикубанский внутригородской округ, ул. Западный обход. IV-й этап строительства. Корректировка 3»					
Изм.	Кол.уч.	Лист	Ндок.	Подп.	Дата
Разраб.	Маршанцев			<i>[Signature]</i>	12.21
Гл.констр.	Логвинов			<i>[Signature]</i>	12.21
Проверил	Логвинов			<i>[Signature]</i>	12.21
Н.контр.	Маршанцев			<i>[Signature]</i>	12.21
ГИП	Морозов			<i>[Signature]</i>	12.21
Литер 1, 2, 3.				Стадия	Лист
Узлы по устройству перегородок				П	23
ИП Логвинов А.В.				Листов	

Узел сопряжения фундамена с стенами подвала



Узел А



Допускается применения иных гидроизоляционных материалов и решений по согласованию с авторами проекта.

1. Мероприятия по устройству гидроизоляции подземных конструкций разработана при техническом сопровождении специалистов ООО "Гидромакс-Инжиниринг".

2. Документация разработана в соответствии с действующими нормами, правилами и стандартами.

3. В проекте предусмотрены мероприятия по устройству гидроизоляции всех конструкций, соприкасающихся с грунтом обратной засыпки. В местах, где невозможно выполнить гидроизоляцию снаружи, она выполняется внутри сооружения.

4. Мероприятия по устройству гидроизоляции предусматривают несколько степеней защиты:

- Устройство герметизации холодных вертикальных швов бетонирования материалом Стармекс РМ3 с расходом 2,5 кг/м.п. с обработкой швов материалом Стармекс Сил Флекс с расходом 0,8 кг/м.п.

- Устройство герметизации горизонтальных холодных швов бетонирования "фундамента-стена" системой Инжекто с последующей прокачкой ее инъекционным составом Манопур 143, с расходом 0,3 кг/м.п.

- Устройство герметизации примыканий "стена-фундамент", "стена-пол" ремонтным составом Стармекс РМ3 с расходом 2,5 кг/м.п. с обработкой швов по внешнему контуру сооружения материалом Стармекс Сил Флекс с расходом 0,8 кг/м.п.

- Заделка отверстий от стяжных болтов ремонтным составом Стармекс РМ3 с расходом 0,3 кг на одно отверстие.

- Устройство гидроизоляции стен, торцов и вылетов фундамента материалом Стармес Сил с расходом 2,2 кг/м2.

- Устройство гидроизоляции стен изнутри материалом Стармекс Сил с расходом 2,2 кг/м2.

- Герметизация деформационных швов (в местах проходов между блоками) шпонкой гидроизоляционной Аквастоп ДР-250.

5. Мероприятия по устройству гидроизоляции должны выполняться согласно техническим описаниям материалов.

6. Все узлы и технические решения, разработанные на стадии проектной документации, могут быть дополнены и скорректированы техническим отделом ООО "Гидромакс-Инжиниринг" в процессе производства работ.

Ив. N подл. Подпись и дата Взам. инв. N

						Ж/2-19-1/2/3-КР			
						«Жилая застройка по адресу: г. Краснодар, Прикубанский внутригородской округ, ул. Западный обход. IV-й этап строительства. Корректировка 3»			
Изм.	Кол.уч.	Лист	Ндоп.	Подп.	Дата	Литер 1, 2, 3.	Стадия	Лист	Листов
Разраб.		Маршанцев		<i>[Signature]</i>	12.21		П	24	
Гл.констр.		Логвинов		<i>[Signature]</i>	12.21				
Проверил		Логвинов		<i>[Signature]</i>	12.21				
Н.контр.		Маршанцев		<i>[Signature]</i>	12.21	Узлы гидроизоляции			ИП Логвинов А.В.
ГИП		Морозов		<i>[Signature]</i>	12.21				