

**СРО АС «ЮгСевКавПроект»**

**Свидетельство № 0407.06-2010-2314019126-П-033 от 02.06.2015 г.**

*Заказчик: Жилищно-строительный кооператив «Наш Дом»*

«Строительство многоквартирного жилого дома со  
встроенными нежилыми помещениями, МКР  
«Хлеборобный», ул. Хлеборобная, ул. Хибинская, ул.  
Ставропольская»

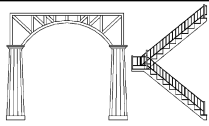
*Проектная документация*

Раздел 4 «Конструктивные и объемно-планировочные  
решения»

**05-17 КР**

**Том 4**

2017 г.



**Общество с ограниченной ответственностью  
«ПРОЕКТНАЯ КОМПАНИЯ»**

Россия, 352540, Краснодарский край, Лабинский район, ст. Владимирская, пер. Советский, 16, тел. (918) 488-40-66, (86169) 3-22-34  
e-mail: [pcap@mail.ru](mailto:pcap@mail.ru), ОКПО 95089818, ОГРН 1062314009010, ИНН/КПП 2314019126/231401001  
р/с 40702810400170010304 в ОАО «Крайинвестбанк», ИНН банка 2309074812, кор.счет № 30101810500000000516, БИК № 040349516

**СРО АС «ЮгСевКавПроект»**

**Свидетельство № 0407.06-2010-2314019126-П-033 от 02.06.2015 г.**

Заказчик: Жилищно-строительный кооператив «Наш Дом»

«Строительство многоквартирного жилого дома со  
встроенными нежилыми помещениями, МКР  
«Хлеборобный», ул. Хлеборобная, ул. Хибинская, ул.  
Ставропольская»

*Проектная документация*

Раздел 4 «Конструктивные и объемно-планировочные  
решения»

**05-17 КР**

**Том 4**

Директор

А.Г. Пойда

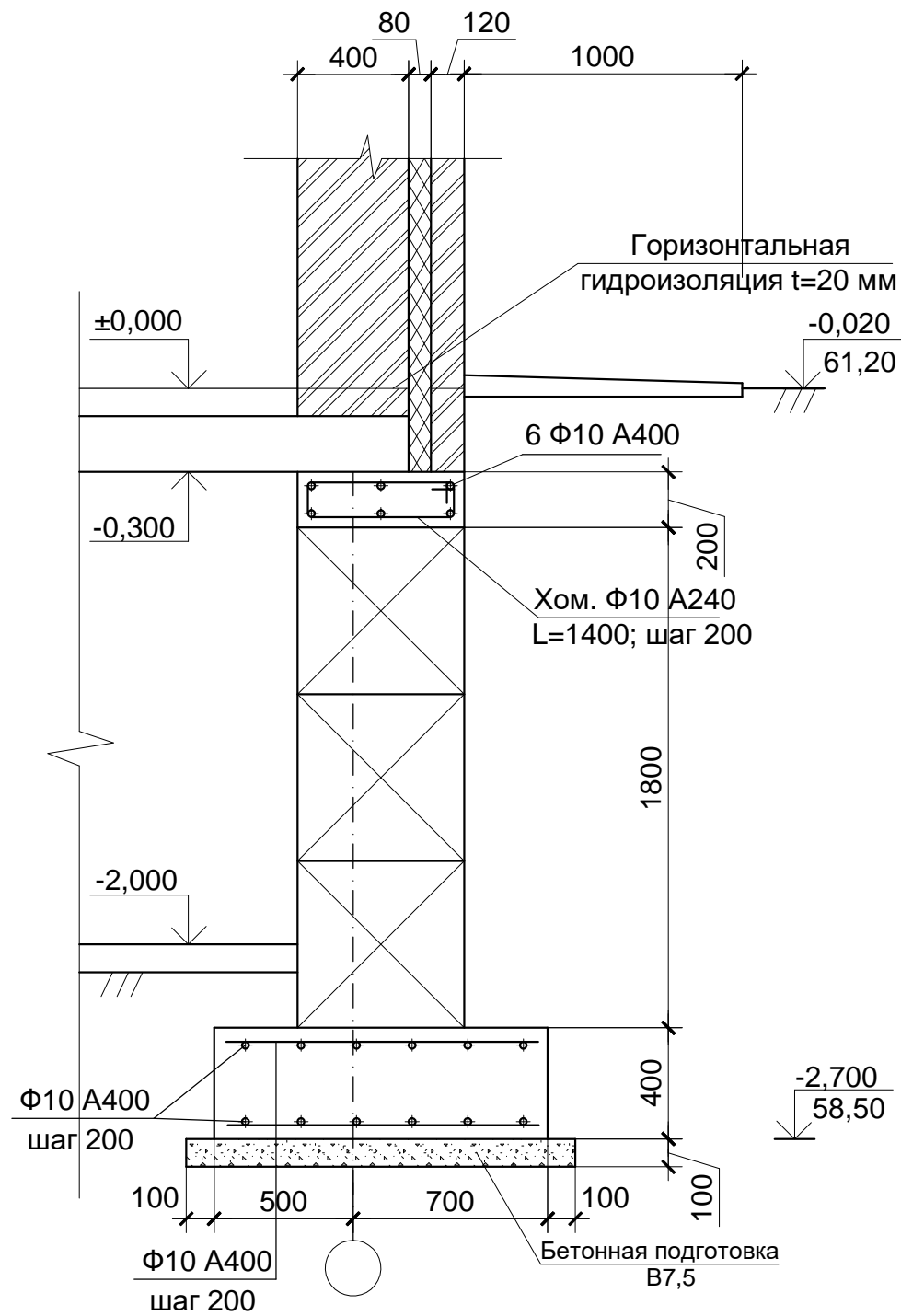
Без печати не действительно

2017 г.

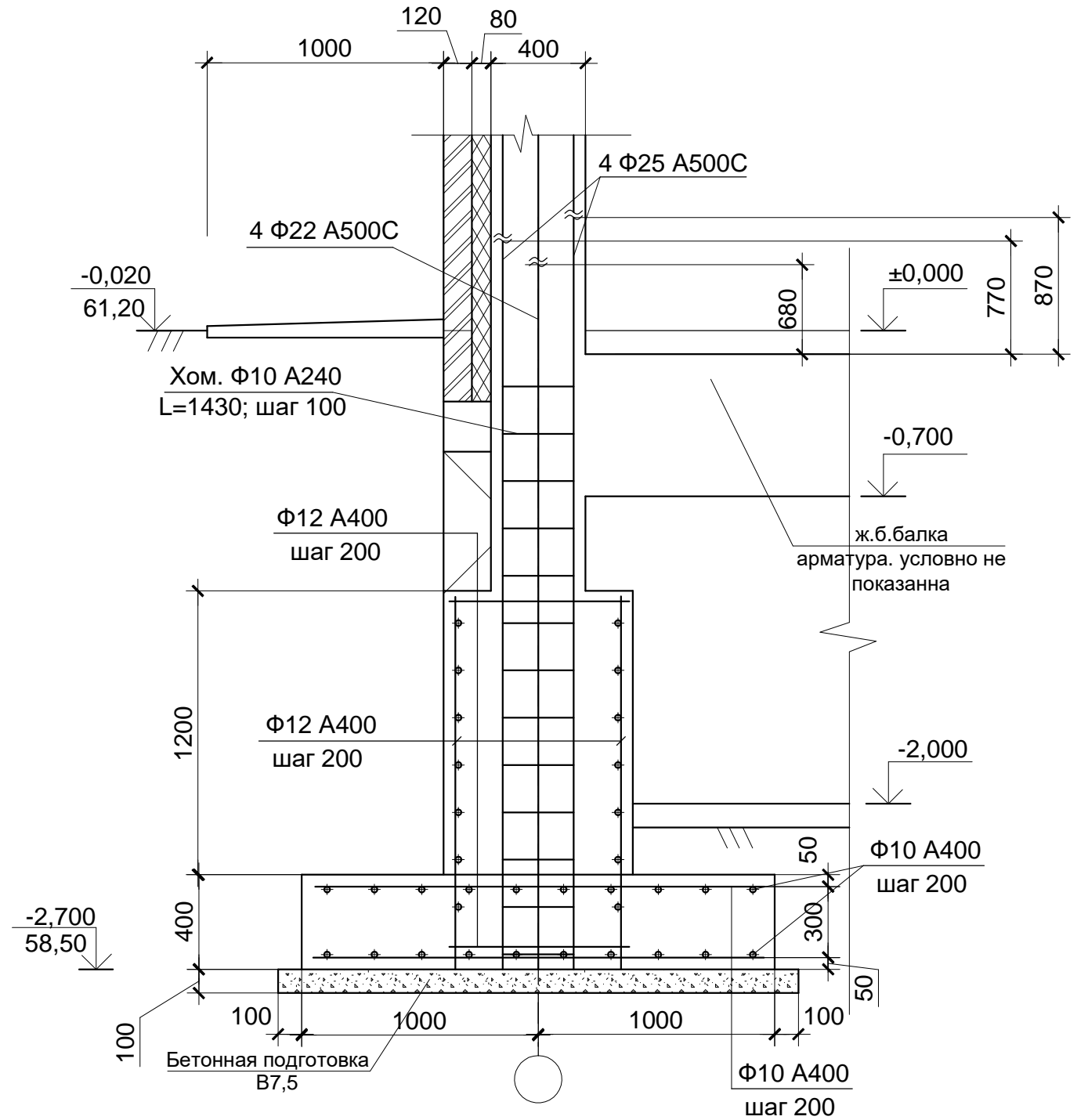




### Сечение 1-1



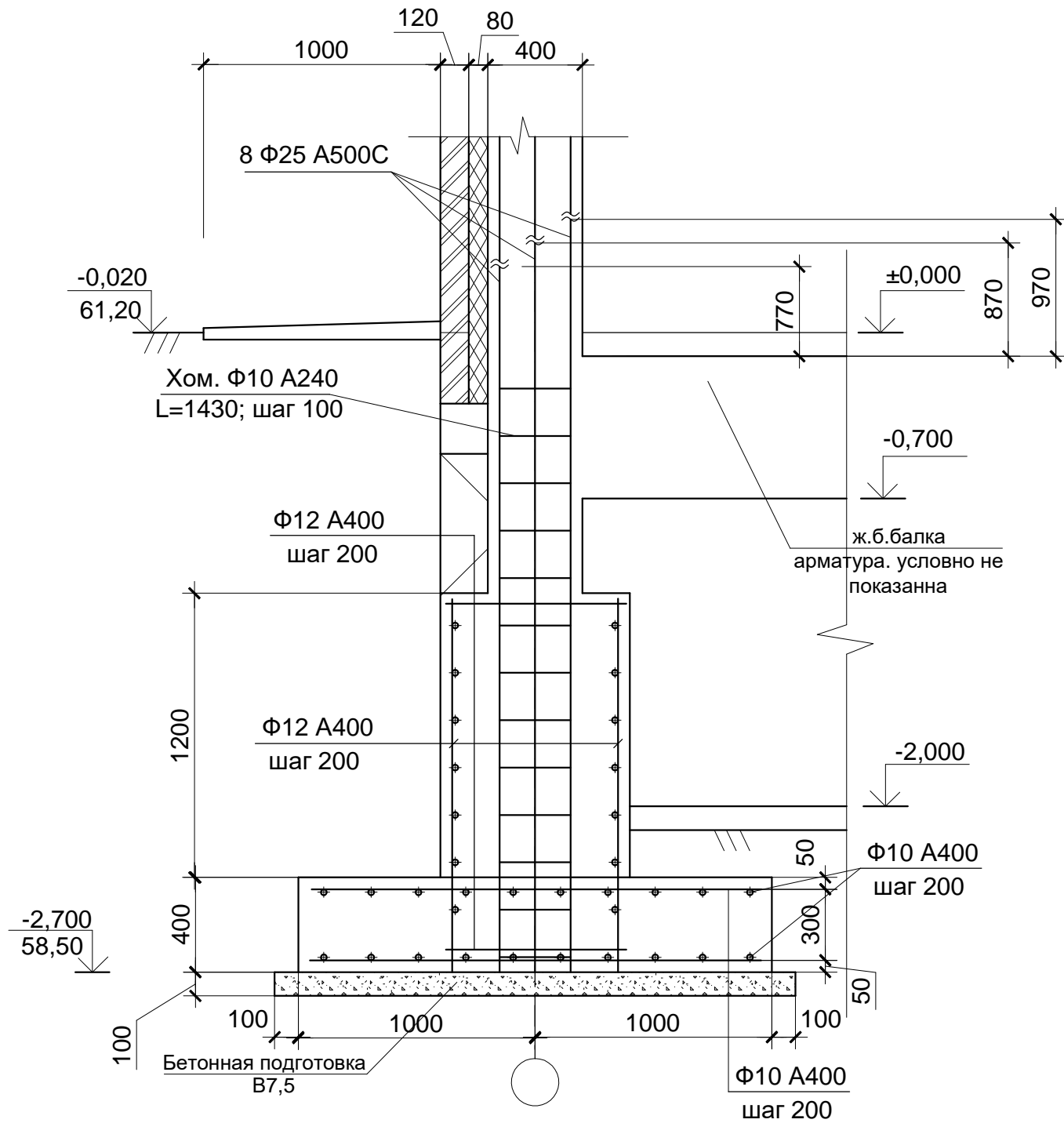
### Сечение 2-2



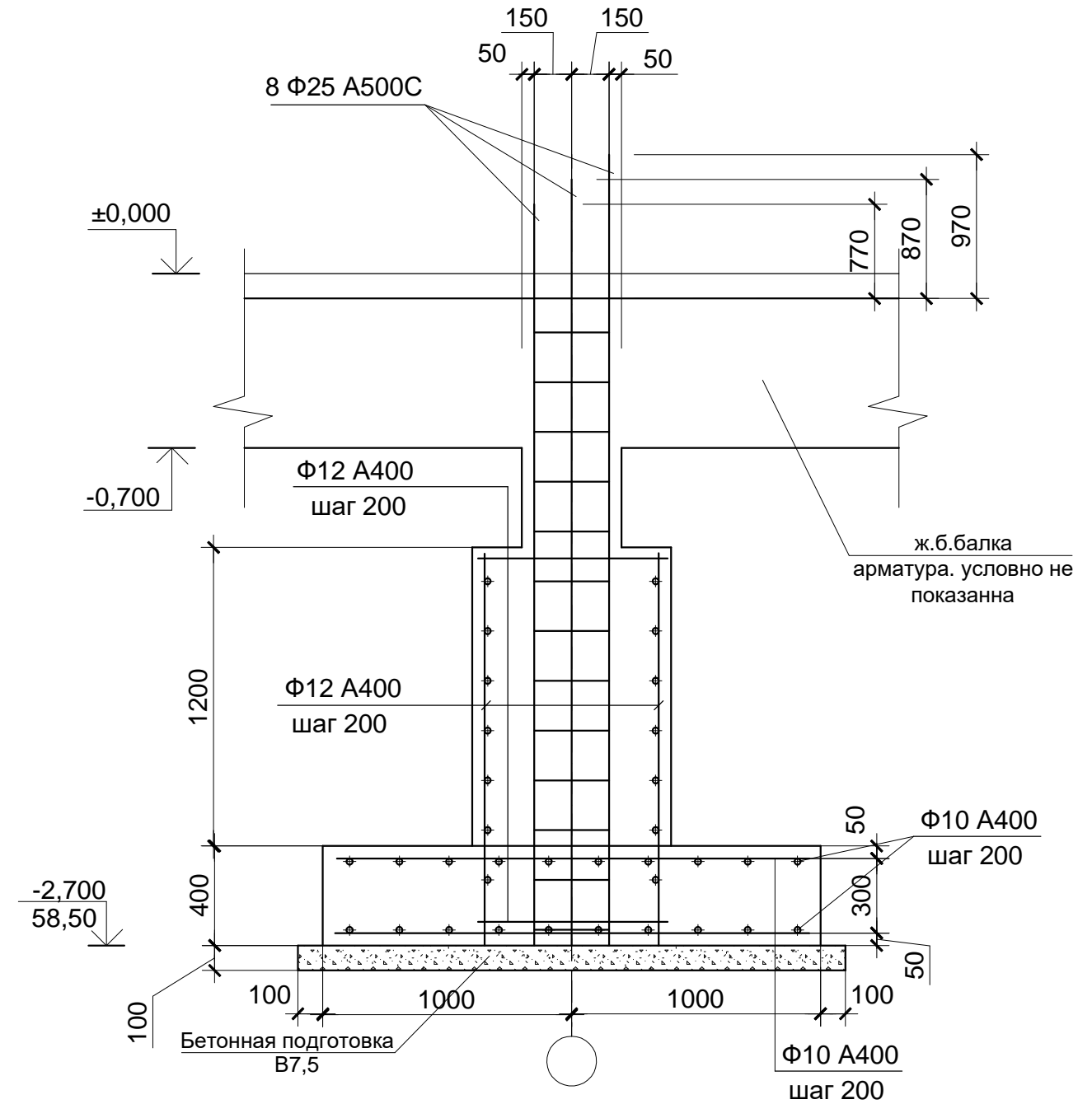
Согласовано	
Взамен инв. N	
Подпись и дата	
Инв N подл.	

						<b>05-17 КР. ГЧ</b>				
						"Многоквартирный жилой дом со встроенными не жилыми помещениями в г. Лабинске, мкр. Хлеборобный"				
Изм.	Кол.	Лист	N док.	Подпись	Дата					
						Многоквартирный жилой дом со встроенными не жилыми помещениями		Стадия	Лист	Листов
						Сечения 1-1; 2-2		<b>П</b>		
						ООО "ПК"				

### Сечение 3-3



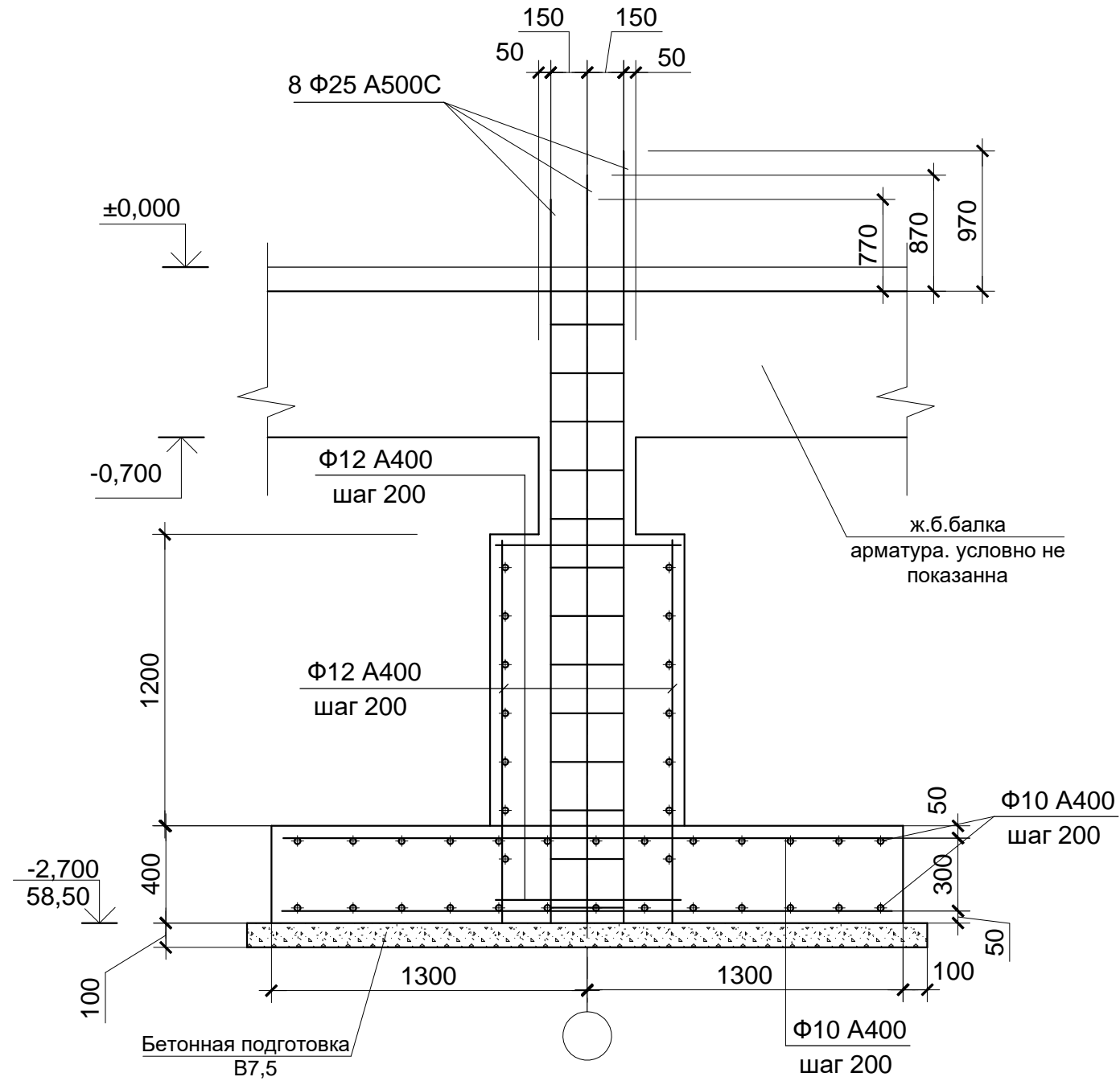
### Сечение 4-4



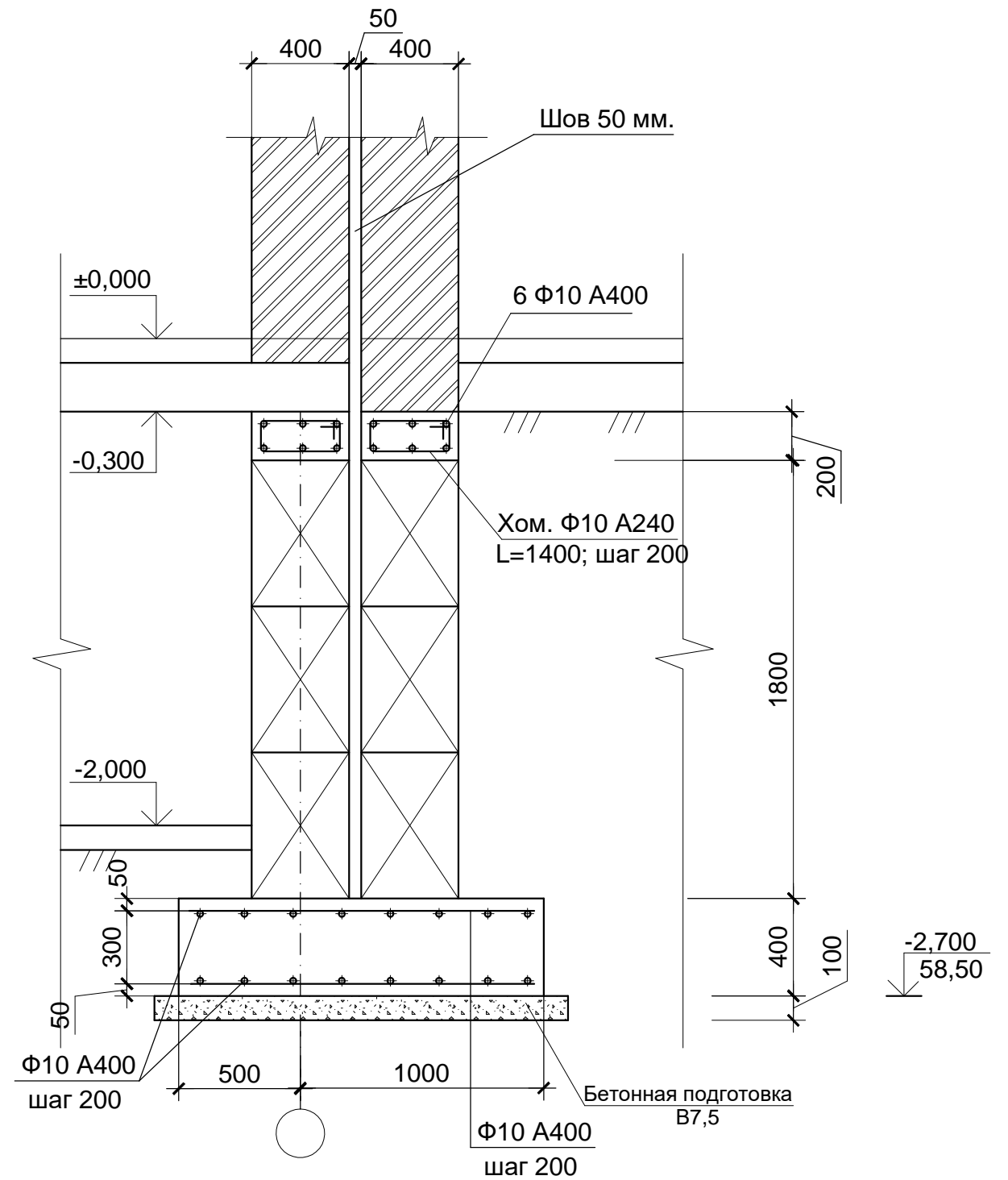
Согласовано	
Взамен инв. N	
Подпись и дата	
Инв N подл.	

						<b>05-17 КР. ГЧ</b>				
						"Многоквартирный жилой дом со встроенными не жилыми помещениями в г. Лабинске, мкр. Хлеборобный"				
Изм.	Кол.	Лист	N док.	Подпись	Дата	Многоквартирный жилой дом со встроенными не жилыми помещениями		Стадия	Лист	Листов
						Многоквартирный жилой дом со встроенными не жилыми помещениями		<b>П</b>		
Разработал	Скачков					Сечения 3-3; 4-4		<b>ООО "ПК"</b>		
ГИП	Пойда									
Норм.контр.	Бочарова									

### Сечение 5-5



### Сечение 6-6



Согласовано

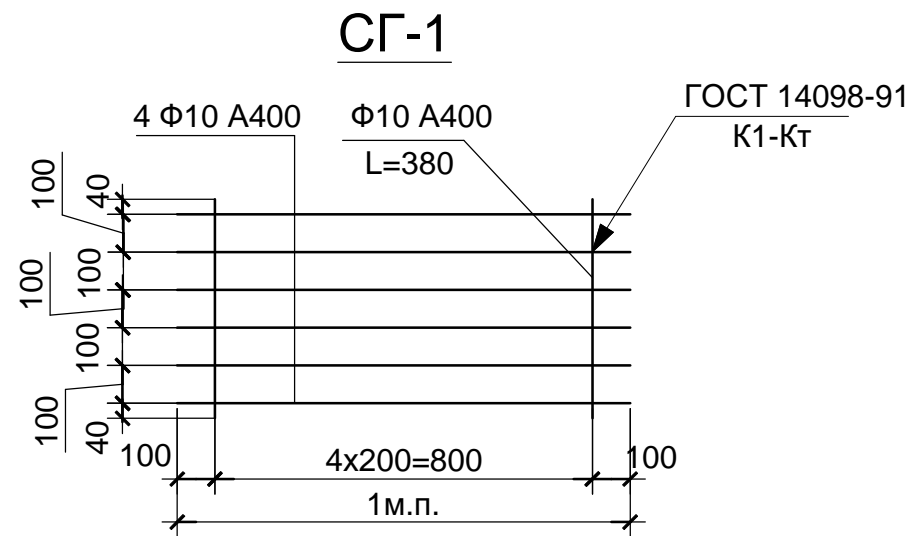
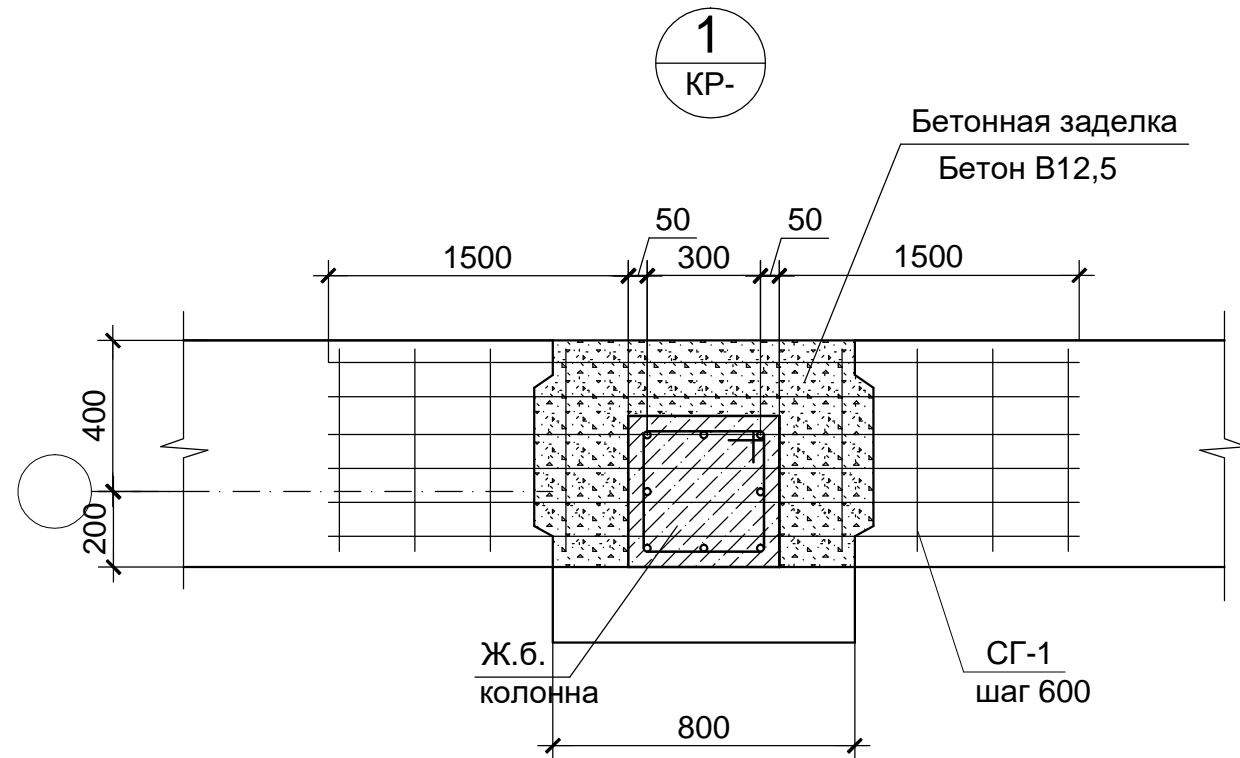
Взамен инв. N

Подпись и дата

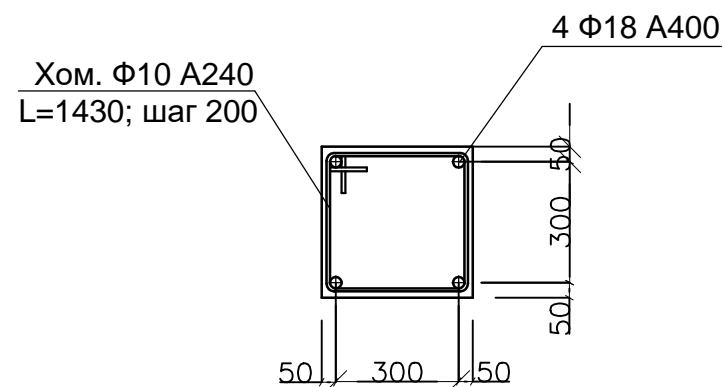
Инв N подл.

						<b>05-17 КР. ГЧ</b>		
						"Многоквартирный жилой дом со встроенными не жилыми помещениями в г. Лабинске, мкр. Хлеборобный"		
Изм.	Кол.	Лист	N док.	Подпись	Дата			
Разработал Сkachков						Многоквартирный жилой дом со встроенными не жилыми помещениями		Стадия
ГИП Пойда						не жилыми помещениями		Лист
Норм.контр. Бочарова						Сечения 5-5; 6-6		Листов
								<b>П</b>
								<b>ООО "ПК"</b>

# Спецификация элементов и материалов



## Монолитный сердечник МС-1



Поз.	Обозначение	Наименование	Кол.	Масса ед. кз.	Примечание
1	ГОСТ 13579-78	ФБС 24-6-6	179		
2	ГОСТ 13579-78	ФБС 12-6-6	63		
3	ГОСТ 13579-78	ФБС 9-6-6	82		
4	ГОСТ 13579-78	ФБС 24-4-6	51		
5	ГОСТ 13579-78	ФБС 12-4-6	39		
6	ГОСТ 13579-78	ФБС 9-4-6	40		
7	ГОСТ 26633-91*	Бетон класса В12,5 м <sup>3</sup>	27,30		
		Монолитный ж.б. фундамент			
	ГОСТ 5781-82*	Φ10 А400; Лобщ.=10684,50м.п.		6592,30	
	ГОСТ 5781-82*	Φ12 А400; Лобщ.=2752,60м.п.		2444,30	
	ГОСТ Р 52544-2006	Φ22 А500С; Лобщ.=257,04 м.п.		767,00	
	ГОСТ Р 52544-2006	Φ25 А500С; Лобщ.=1056,72 м.п.		4071,50	
	ГОСТ 26633-91*	Бетон класса В25 м <sup>3</sup>		230,10	
	ГОСТ 26633-91*	Бетон класса В7,5 м <sup>3</sup>		56,50	
СГ-1		Сетка СГ-1 1 м.п.	192	5,50	1056,00
	ГОСТ 5781-82*	Φ10 А400; Лобщ.=6000		3,70	
	ГОСТ 5781-82*	Φ10 А400; L=580	5	0,36	1,80
		Обязочный ж.б. пояс			
	ГОСТ 5781-82*	Φ10 А400; Лобщ.=1438,14м.п.		887,30	
	ГОСТ 5781-82*	Хом. Φ10 А240; L=1400; шаг 200	1090	0,86	937,40
	ГОСТ 26633-91*	Бетон класса В15 м <sup>3</sup>		26,20	

						05-17 КР. ГЧ			
						"Многоквартирный жилой дом со встроенными не жилыми помещениями в г. Лабинске, мкр. Хлеборобный"			
Изм.	Кол.	Лист	№ док.	Подпись	Дата				
Разработал	Скачков					Многоквартирный жилой дом со встроенными не жилыми помещениями	Стадия	Лист	Листов
ГИП	Пойда						П		
Норм. контр.	Бочарова					Узел 1; Сетка СГ-1; Монолитный сердечник МС-1; Спецификация материалов	ООО "ПК"		

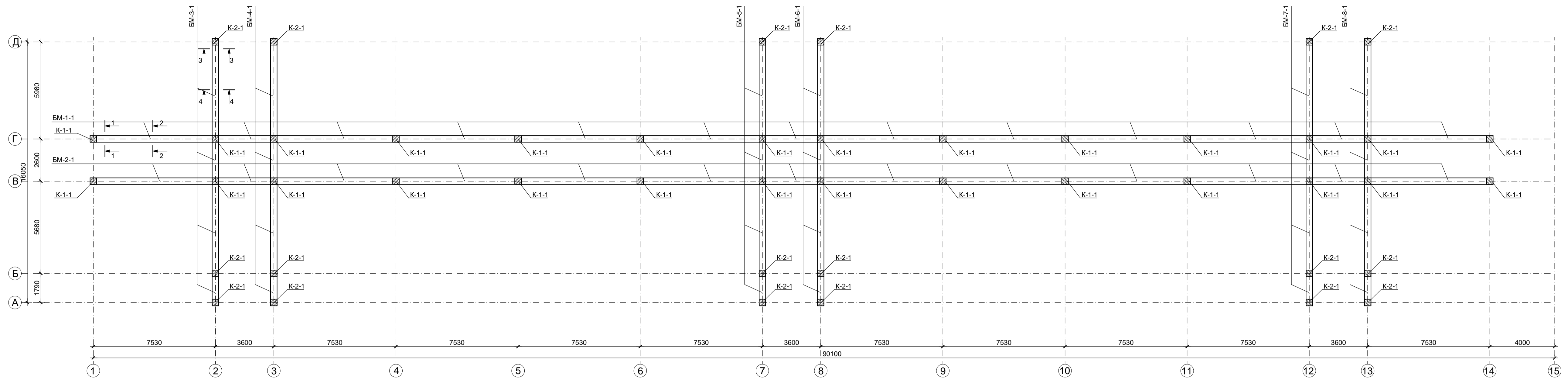
Согласовано

Взамен инв. N

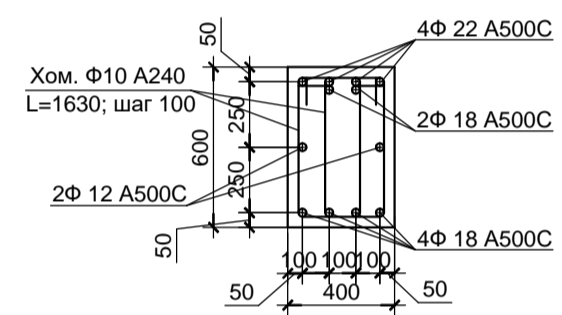
Подпись и дата

Инв N подл.

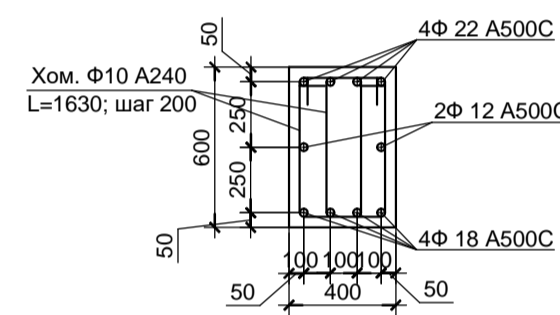
План колонн, балок  
монолитных на отм.-0,100



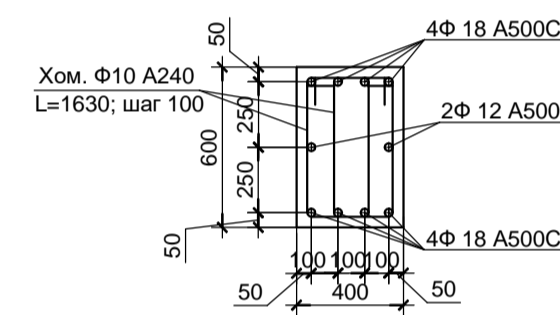
Сечение 1-1  
(надпорное)



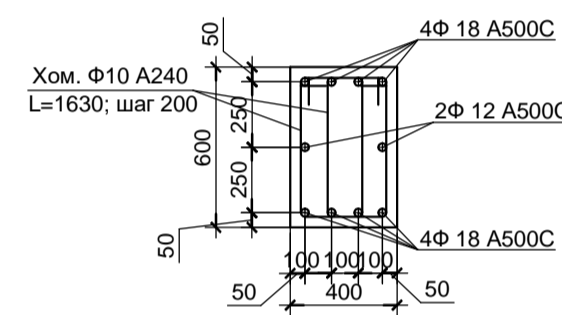
Сечение 2-2  
(пролетное)



Сечение 3-3  
(надпорное)



Сечение 4-4  
(пролетное)



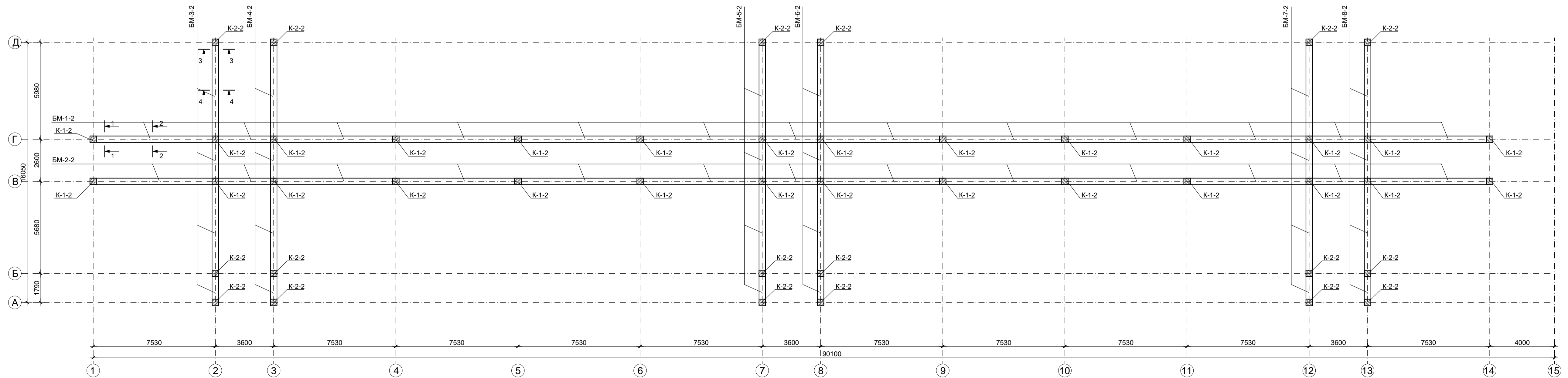
Спецификация материалов на  
монолитные балки на отм.-0,100

Поз.	Обозначение	Наименование	Кол.	Масса ед.изм.	Приме- чание
	ГОСТ Р 52544-2006	Ф22 А500С, Лобщ=1010,24 м.п.		3014,54	
	ГОСТ Р 52544-2006	Ф18 А500С, Лобщ=1605,12 м.п.		3207,03	
	ГОСТ Р 52544-2006	Ф12 А500С, Лобщ=590,70 м.п.		524,54	
	ГОСТ 5781-82*	Хом. Ф10 А240; L=1630	4476	1,00	4476,00
	ГОСТ 26633-91*	Бетон класса В25		м <sup>3</sup>	64,50

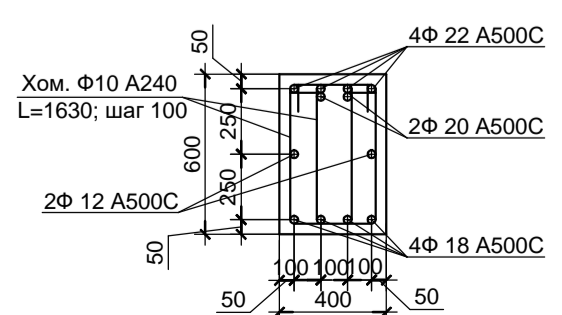
- Сечения 1-1, 2-2 для балок БМ-1-1, БМ-2-1;  
- Сечения 3-3, 4-4 для балок БМ-3-1, БМ-4-1, БМ-5-1, БМ-6-1, БМ-7-1, БМ-8-1;  
- Монолитные колонны см. листы Кр-КР.

<b>05-17 КР. ГЧ</b>					
"Многоквартирный жилой дом со встроенными не жилыми помещениями в г. Лабинске, мкр. Хлебоборный"					
Изм.	Кол.	Лист	№ док.	Подпись	Дата
Разработал	Скачков				
"Многоквартирный жилой дом со встроенными не жилыми помещениями"					
План колонн, балок монолитных на отм.-0,100					
			Страница	Лист	Листов
			П		
<b>ООО "ПК"</b>					

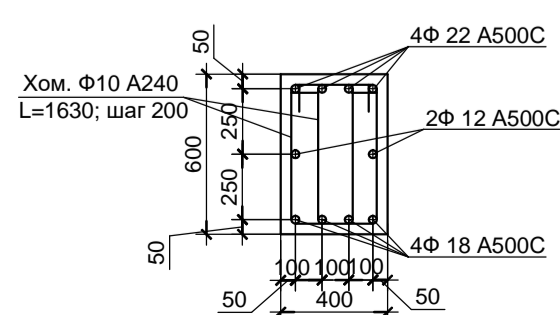
План колонн, балок  
монолитных на отм.+3,800



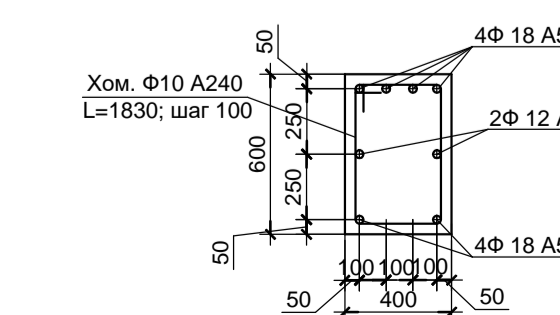
Сечение 1-1  
(надпорное)



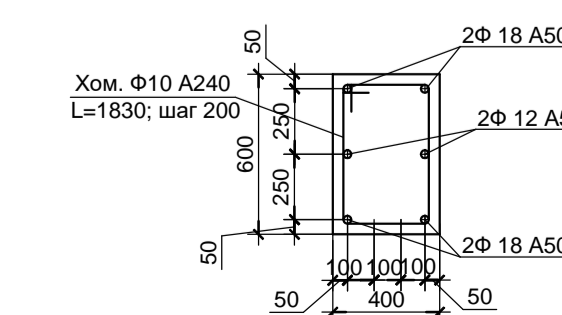
Сечение 2-2  
(пролетное)



Сечение 3-3  
(надпорное)



Сечение 4-4  
(пролетное)



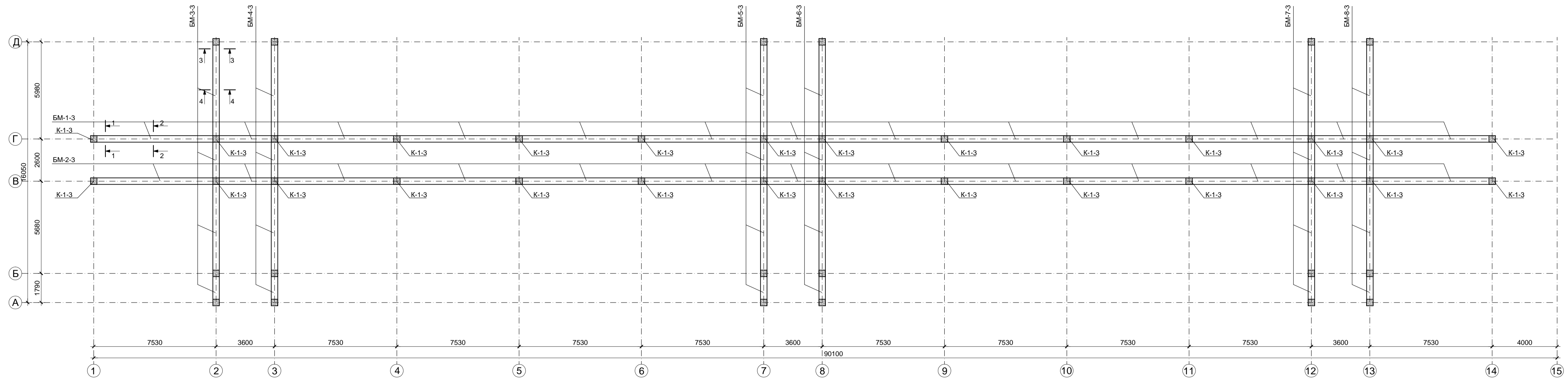
Спецификация материалов на  
монолитные балки на отм.+3,800

Поз.	Обозначение	Наименование	Кол.	Масса ед.изм.	Приме- чание
	ГОСТ Р 52544-2006	Ф22 А500С, Лобщ=757,70 м.п.		2261,00	
	ГОСТ Р 52544-2006	Ф20 А500С, Лобщ=252,56 м.п.		622,80	
	ГОСТ Р 52544-2006	Ф18 А500С, Лобщ=1322,64 м.п.		2642,60	
	ГОСТ Р 52544-2006	Ф12 А500С, Лобщ=590,70 м.п.		524,54	
	ГОСТ 5781-82*	Хом. Ф10 А240; L=1630	2870	1,00	2870,00
	ГОСТ 5781-82*	Хом. Ф10 А240; L=1830	803	1,13	907,40
	ГОСТ 26633-91*	Бетон класса В25		м <sup>3</sup>	64,50

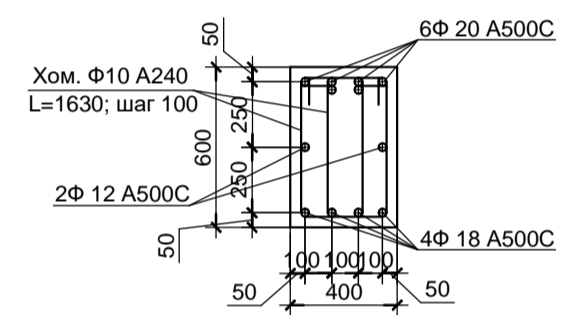
- Сечения 1-1, 2-2 для балок БМ-1-2, БМ-2-2;  
- Сечения 3-3, 4-4 для балок БМ-3-2, БМ-4-2, БМ-5-2, БМ-6-2, БМ-7-2, БМ-8-2;  
- Монолитные колонны см. листы Кр-КР.

<b>05-17 КР. ГЧ</b>					
"Многоквартирный жилой дом со встроенными не жилыми помещениями в г. Лабинске, мкр. Хлебоборный"					
Изм.	Кол.	Лист	№ док.	Подпись	Дата
Разработал	Скачков				
"Многоквартирный жилой дом со встроенными не жилыми помещениями"					
План колонн, балок монолитных на отм.+3,800					
			Страница	Лист	Листов
			П		
<b>ООО "ПК"</b>					

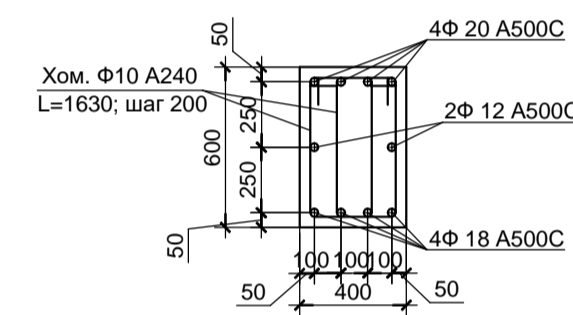
План колонн, балок  
монолитных на отм.+6,600



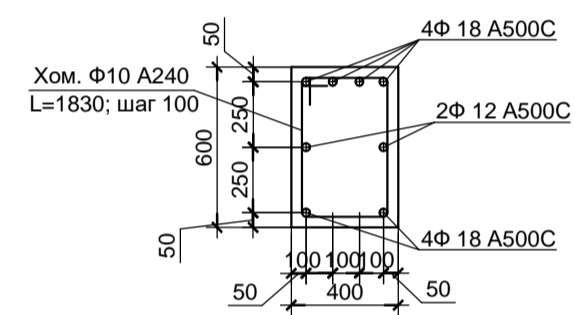
Сечение 1-1  
(надпорное)



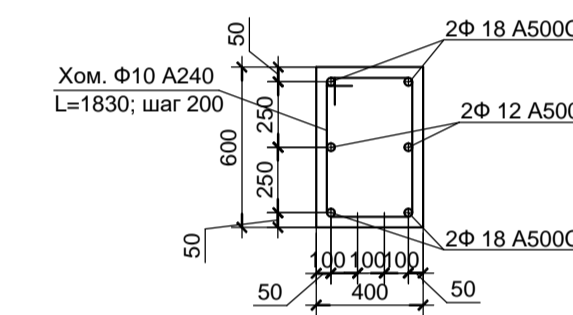
Сечение 2-2  
(пролетное)



Сечение 3-3  
(надпорное)



Сечение 4-4  
(пролетное)



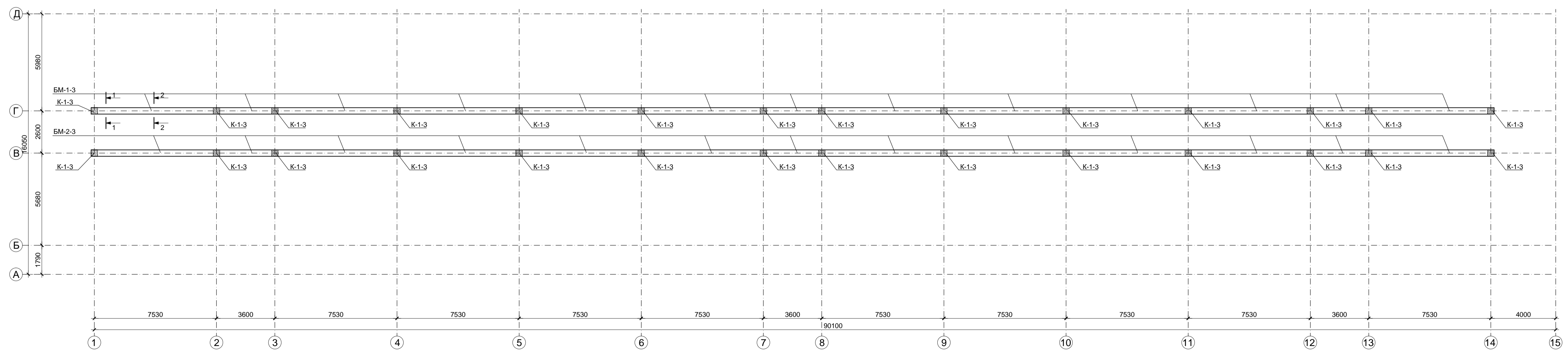
Спецификация материалов на  
монолитные балки на отм.+6,600

Поз.	Обозначение	Наименование	Кол.	Масса ед.изм.	Приме- чание
	ГОСТ Р 52544-2006	Ф20 А500С;Loбщ=1010,24 м.п.		2481,25	
	ГОСТ Р 52544-2006	Ф18 А500С;Loбщ=1322,64 м.п.		2642,60	
	ГОСТ Р 52544-2006	Ф12 А500С;Loбщ=590,70 м.п.		524,54	
	ГОСТ 5781-82*	Хом. Ф10 А240;L=1630	2870	1,00	2870,00
	ГОСТ 5781-82*	Хом. Ф10 А240;L=1830	803	1,13	907,40
	ГОСТ 26633-91*	Бетон класса В25	м³	64,50	

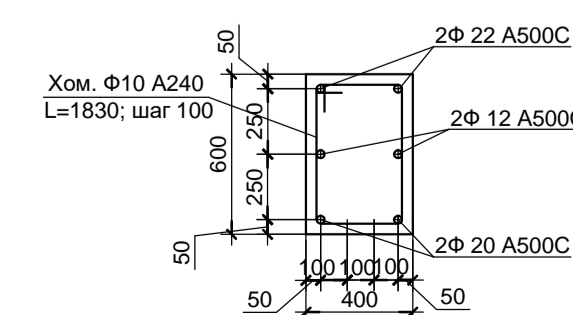
- Сечения 1-1, 2-2 для балок БМ-1-3, БМ-2-3;  
- Сечения 3-3, 4-4 для балок БМ-3-3, БМ-4-3, БМ-5-3, БМ-6-3, БМ-7-3, БМ-8-3;  
- Монолитные колонны см. листы КР-

05-17 КР. ГЧ					
"Многоквартирный жилой дом со встроенными не жилыми помещениями в г. Лабинске, мкр. Хлебоборный"					
Изм.	Кол.	Лист	№ док.	Подпись	Дата
Разработал	Скачков				
Многоквартирный жилой дом со встроенными не жилыми помещениями					
ГИП	Попада				
Норм.контр.	Бочарова				
План колонн, балок монолитных на отм.+6,600					
ООО "ПК"					

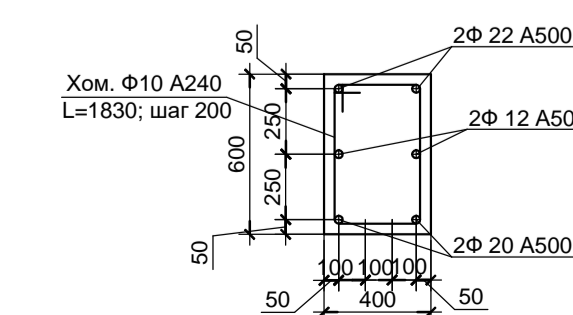
План колонн, балок  
монолитных на отм.+9,600



Сечение 1-1  
(надпорное)



Сечение 2-2  
(пролетное)



Спецификация материалов на  
монолитные балки на отм.+9,600

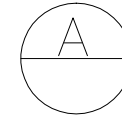
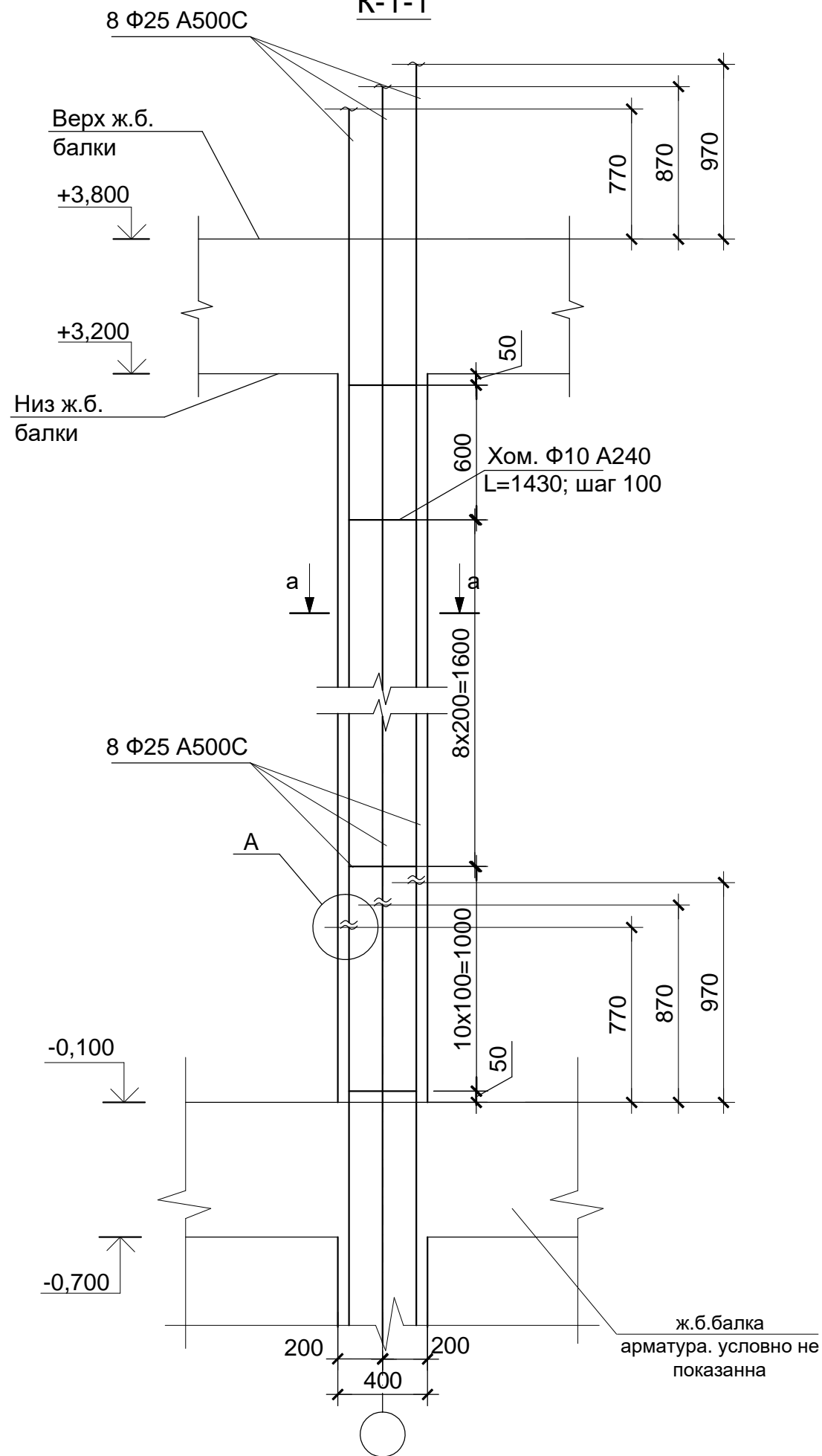
Поз.	Обозначение	Наименование	Кол.	Масса ед.изм.	Приме- чание
	ГОСТ Р 52544-2006	Ф22 А500С;Loбщ=378,80 м.п.		1130,34	
	ГОСТ Р 52544-2006	Ф20 А500С;Loбщ=378,80 м.п.		934,12	
	ГОСТ Р 52544-2006	Ф12 А500С;Loбщ=378,80 м.п.		836,37	
	ГОСТ 5781-82*	Хом. Ф10 А240;L=1830	1436	1,13	1622,68
	ГОСТ 26633-91*	Бетон класса В25	м³	41,30	

- Сечения 1-1, 2-2 для балок БМ-1-3, БМ-2-3;

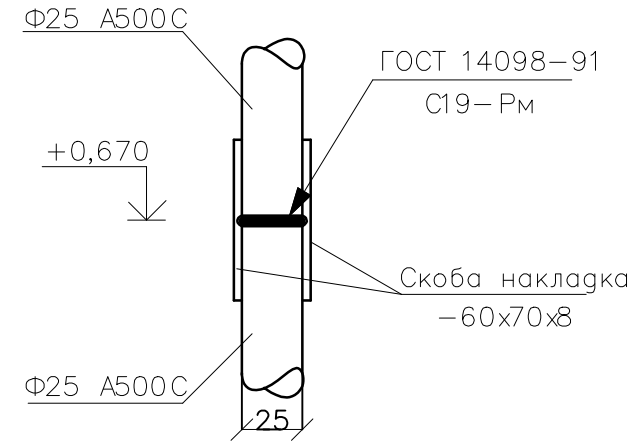
05-17 КР. ГЧ					
"Многоквартирный жилой дом со встроенными не жилыми помещениями в г. Лабинске, мкр. Хлебоборный"					
Изм.	Кол.	Лист	№ док.	Подпись	Дата
Разработал	Скачков				
Многоквартирный жилой дом со встроенными не жилыми помещениями					
ГИП	Попада				
Норм.контр.	Бочарова				
План колонн, балок монолитных на отм.+9,600					
ООО "ПК"					

# Монолитная колонна

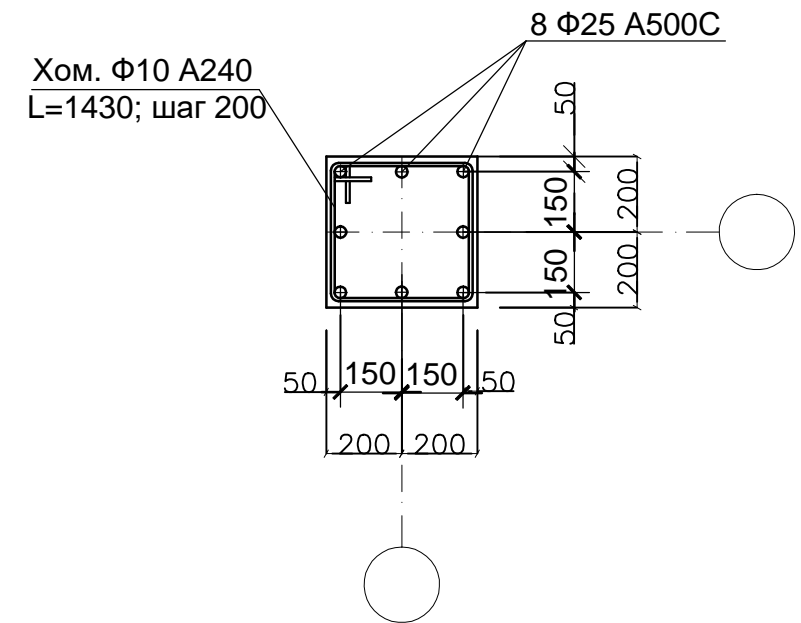
К-1-1



Узел соединения продольной арматуры колонн



а - а



## Спецификация материалов

Поз.	Обозначение	Наименование	Кол.	Масса ед. кг.	Примечание
		Монолитная колонна К-1-1	28	143,40	4015,20
	ГОСТ 5781-82*	Ф25 А500С; Lобщ=31,20м.п.		120,20	
	ГОСТ 5781-82*	Хом. Ф10 А240; L=1430	24	0,88	21,12
	ГОСТ 19903-74*	-60x70x8	8	0,26	2,08
	ГОСТ 26633-91*	Бетон класса В25 м <sup>3</sup>		0,53	

05-17 КР. ГЧ

"Многоквартирный жилой дом со встроенными не жилыми помещениями в г. Лабинске, мкр. Хлеборобный"

Изм.	Кол.	Лист	№ док.	Подпись	Дата	Многоквартирный жилой дом со встроенными не жилыми помещениями	Стадия	Лист	Листов
						Многоквартирный жилой дом со встроенными не жилыми помещениями	П		
						Колонна К-1-1	ООО "ПК"		

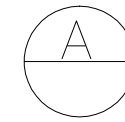
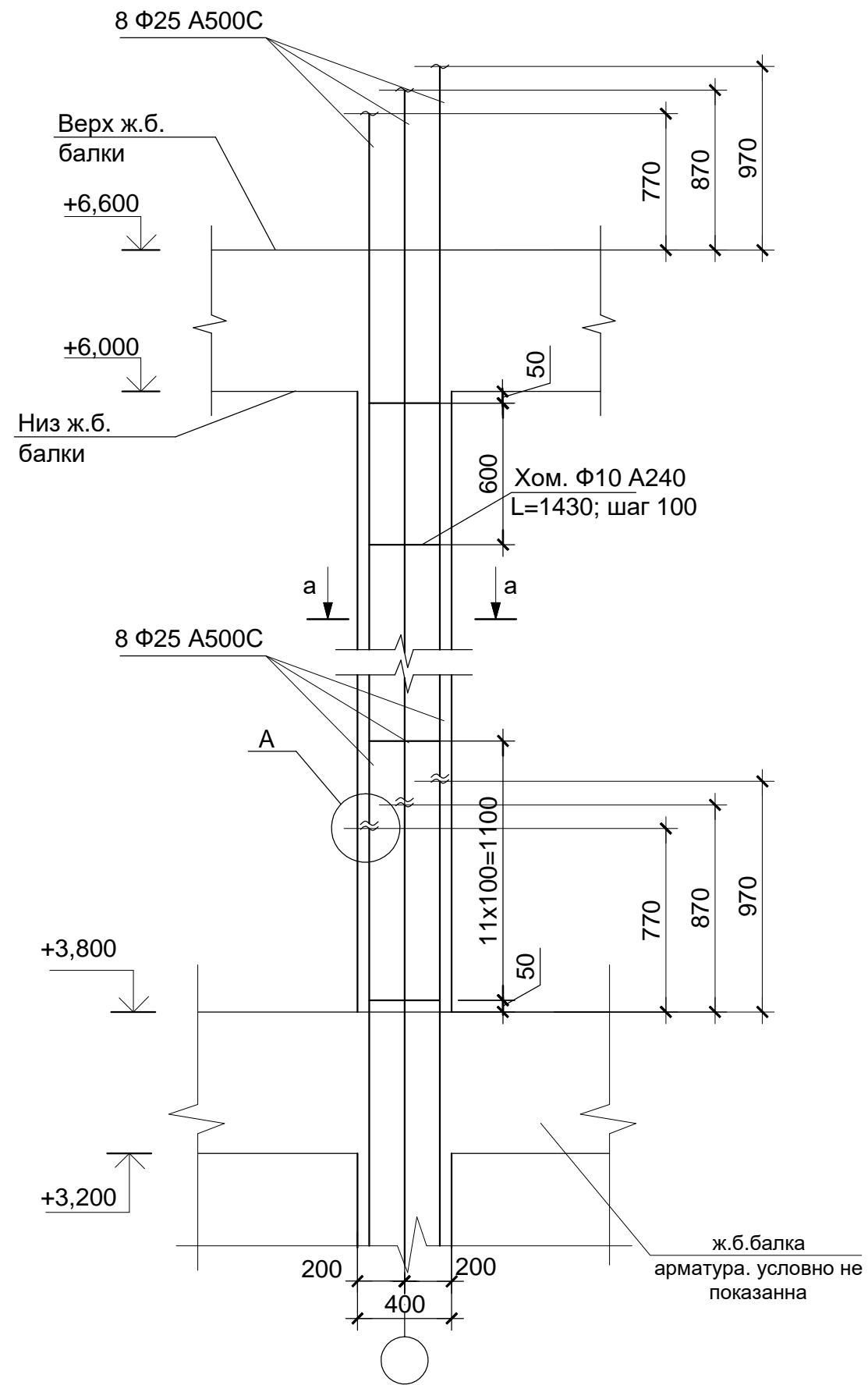
Согласовано

Взамен инв. N

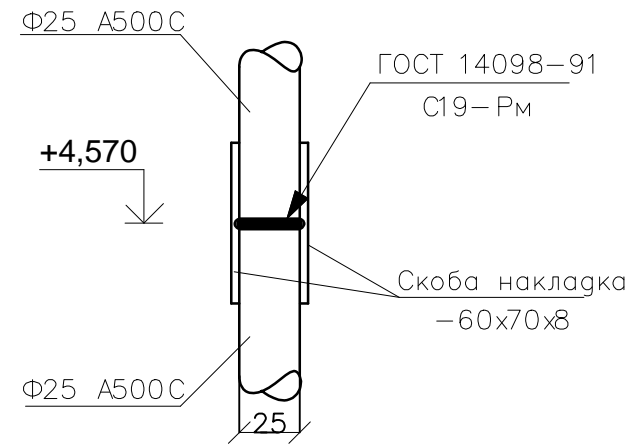
Подпись и дата

Инв N подл.

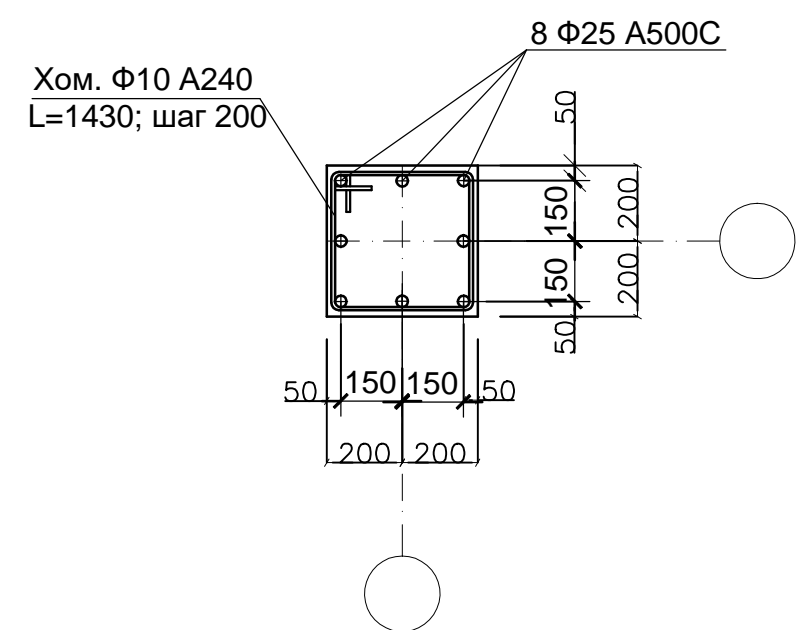
**Монолитная колонна  
К-1-2**



Узел соединения продольной  
арматуры колонн



**a - a**



**Спецификация материалов**

Поз.	Обозначение	Наименование	Кол.	Масса ед. кг.	Приме- чание
		Монолитная колонна К-1-2	28	105,98	2967,44
	ГОСТ 5781-82*	Ф25 А500С; Lобщ=22,40м.п.		86,30	
	ГОСТ 5781-82*	Хом. Ф10 А240; L=1430	20	0,88	17,60
	ГОСТ 19903-74*	-60x70x8	8	0,26	2,08
	ГОСТ 26633-91*	Бетон класса В25		0,45	м <sup>3</sup>

**05-17 КР. ГЧ**

						"Многоквартирный жилой дом со встроенными не жилыми помещениями в г. Лабинске, мкр. Хлеборобный"		
Изм.	Кол.	Лист	№ док.	Подпись	Дата	Стадия	Лист	Листов
Разработал	Скачков					Многоквартирный жилой дом со встроенными не жилыми помещениями	<b>П</b>	
ГИП	Пойда					Колонна К-1-2	ООО "ПК"	
Норм.контр.	Бочарова							

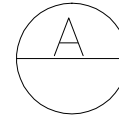
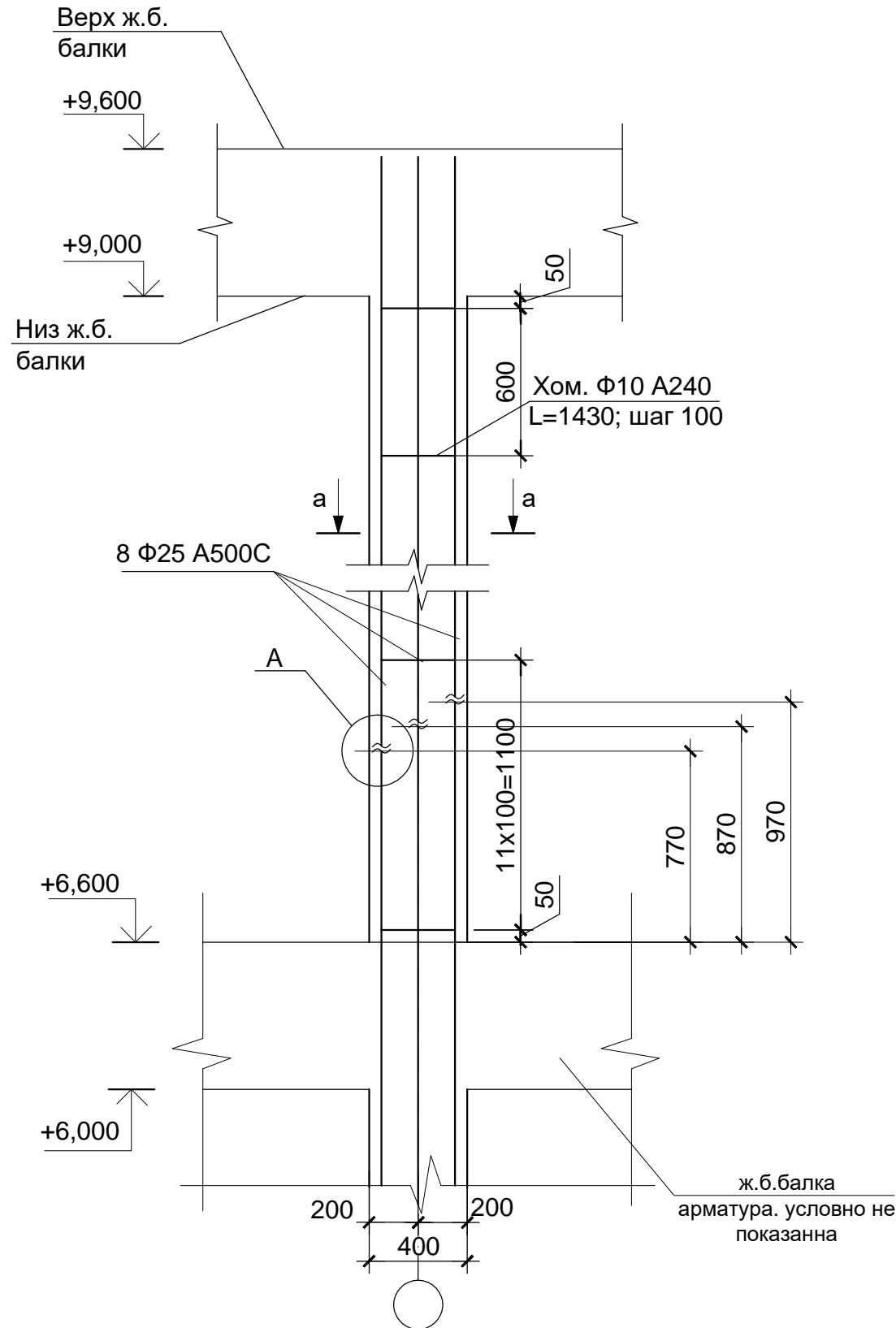
Согласовано

Взамен инв. N

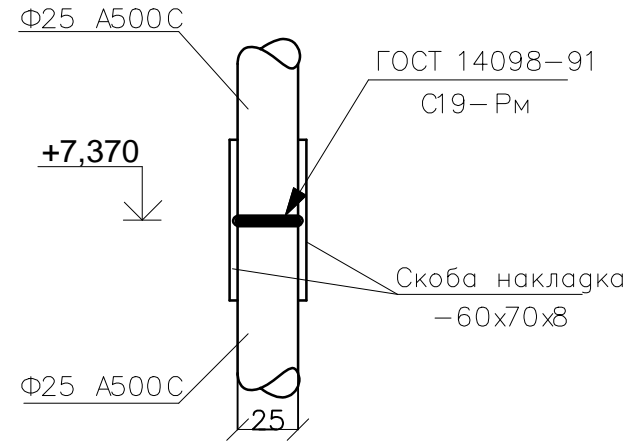
Подпись и дата

Инв N подл.

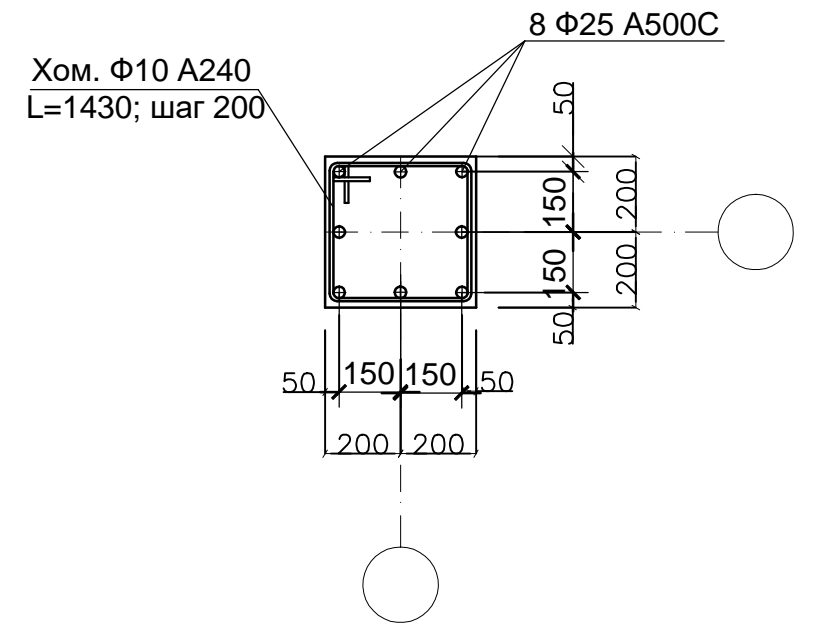
### Монолитная колонна К-1-3



Узел соединения продольной  
арматуры колонн



**а - а**



### Спецификация материалов

Поз.	Обозначение	Наименование	Кол.	Масса ед. кг.	Приме- чание
		Монолитная колонна К-1-3	28	79,18	2217,04
	ГОСТ 5781-82*	Φ25 А500С; Lобщ=15,44м.п.		59,50	
	ГОСТ 5781-82*	Хом. Φ10 А240; L=1430	20	0,88	17,60
	ГОСТ 19903-74*	-60x70x8	8	0,26	2,08
	ГОСТ 26633-91*	Бетон класса В25 м <sup>3</sup>		0,45	

05-17 КР. ГЧ

"Многоквартирный жилой дом со встроенными не жилыми помещениями в г. Лабинске, мкр. Хлеборобный"

Изм.	Кол.	Лист	№ док.	Подпись	Дата	Стадия	Лист	Листов
Разработал	Скачков					Многоквартирный жилой дом со встроенными не жилыми помещениями	П	
ГИП	Пойда					Колонна К-1-3	ООО "ПК"	
Норм.контр.	Бочарова							

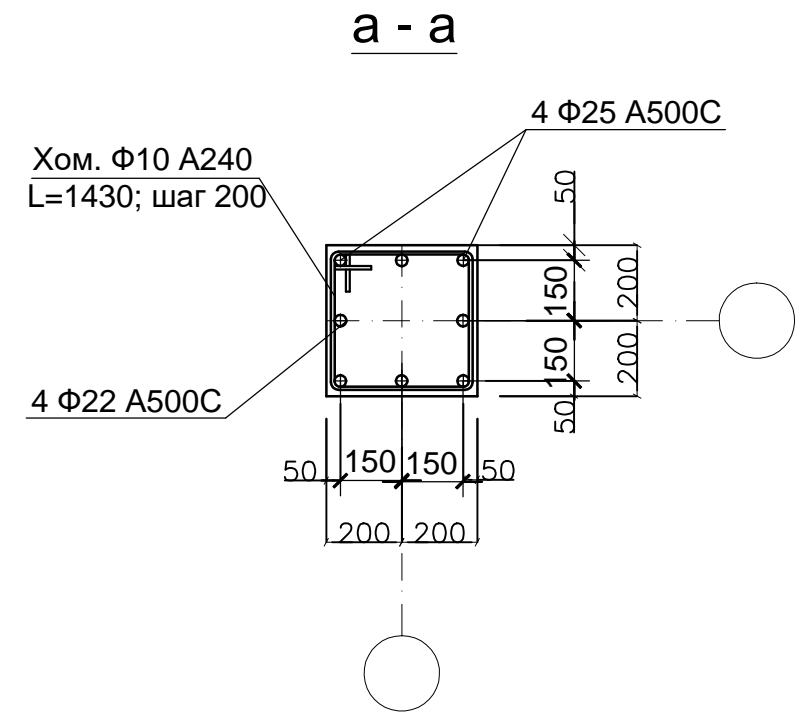
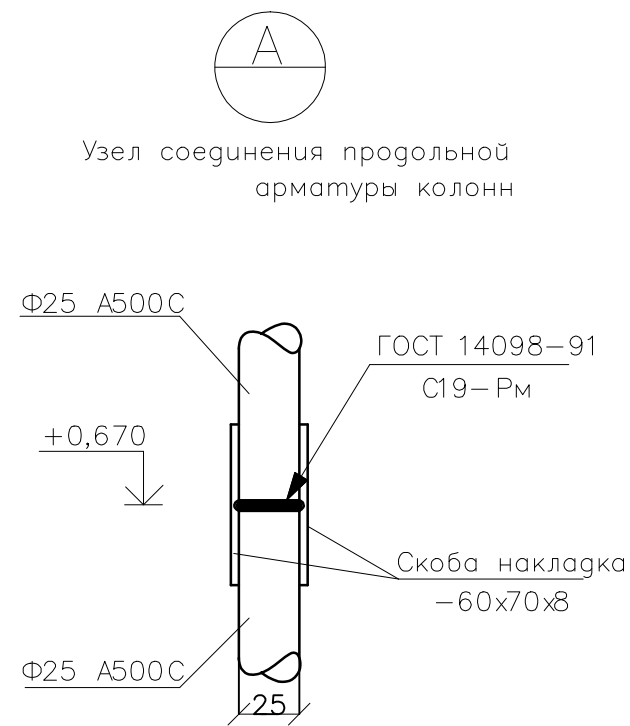
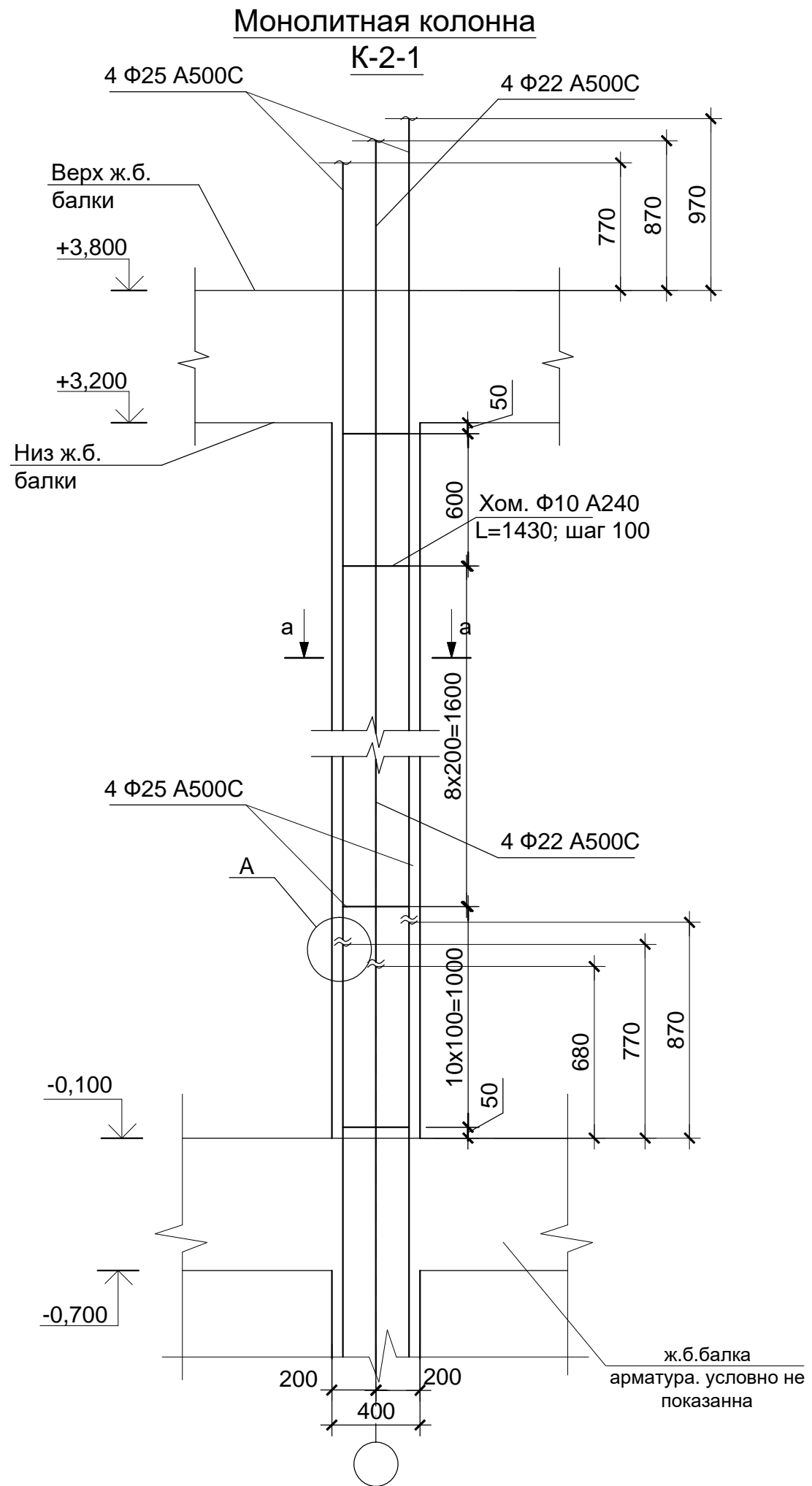
ООО "ПК"

Согласовано

Взамен инв. N

Подпись и дата

Инв N подл.



### Спецификация материалов

Поз.	Обозначение	Наименование	Кол.	Масса ед. кг.	Примечание
		Монолитная колонна К-2-1	18	129,80	2336,40
	ГОСТ 5781-82*	Φ25 A500C; Lобщ=15,60м.п.		60,10	
	ГОСТ 5781-82*	Φ22 A500C; Lобщ=15,60 м.п.		46,50	
	ГОСТ 5781-82*	Хом. Φ10 A240; L=1430	24	0,88	21,12
	ГОСТ 19903-74*	-60x70x8	8	0,26	2,08
	ГОСТ 26633-91*	Бетон класса В25 м <sup>3</sup>		0,53	

						<b>05-17 КР. ГЧ</b>			
						"Многоквартирный жилой дом со встроенными не жилыми помещениями в г. Лабинске, мкр. Хлеборобный"			
Изм.	Кол.	Лист	№ док.	Подпись	Дата	Многоквартирный жилой дом со встроенными не жилыми помещениями	Стадия	Лист	Листов
							П		
Разработал	Скачков					Колонна К-2-1	<b>ООО "ПК"</b>		
ГИП	Пойда								
Норм.контр.	Бочарова								

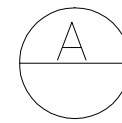
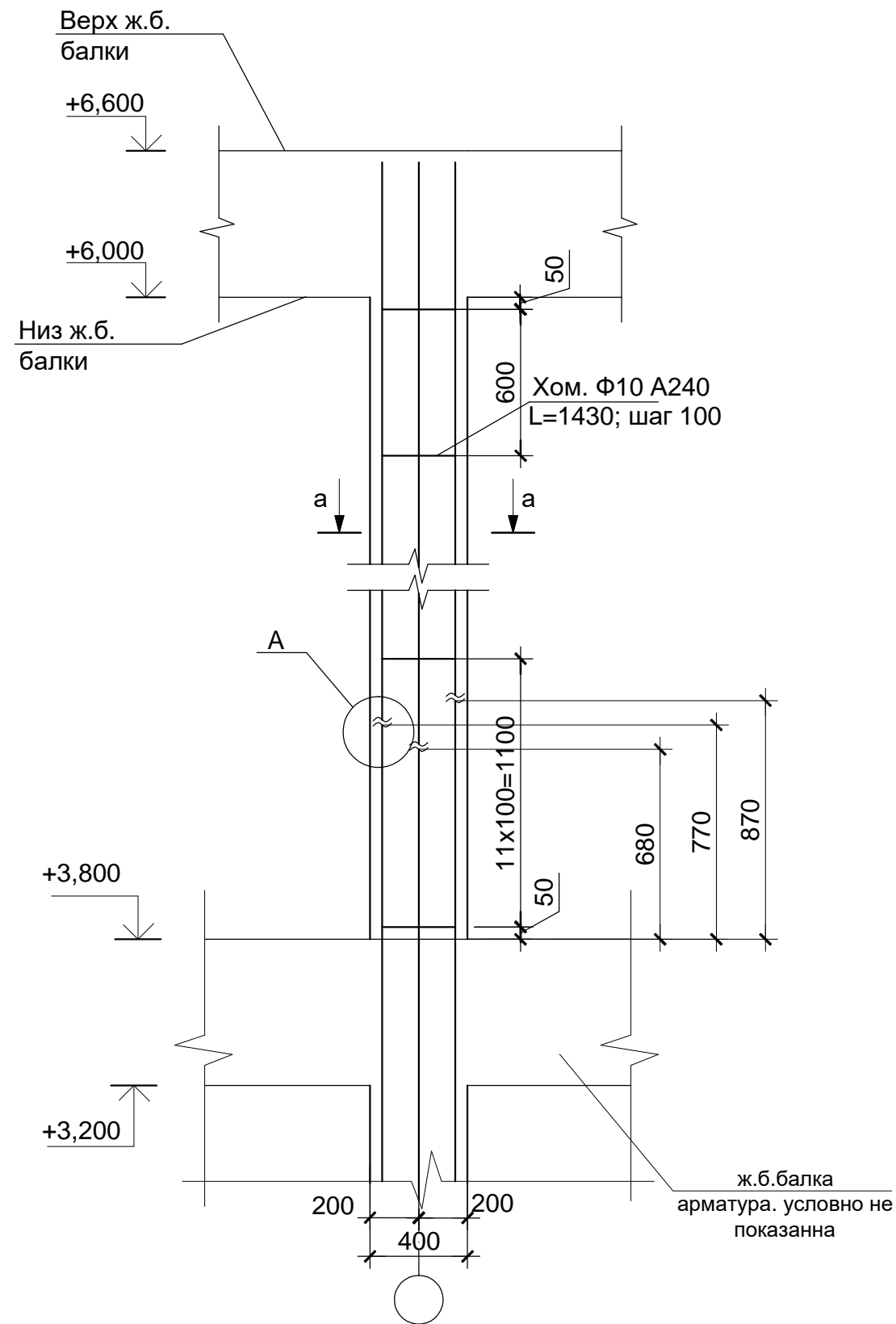
Согласовано

Взамен инв. N

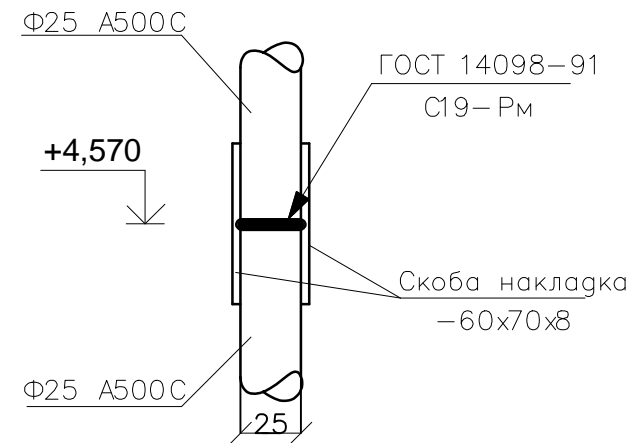
Подпись и дата

Инв N подл.

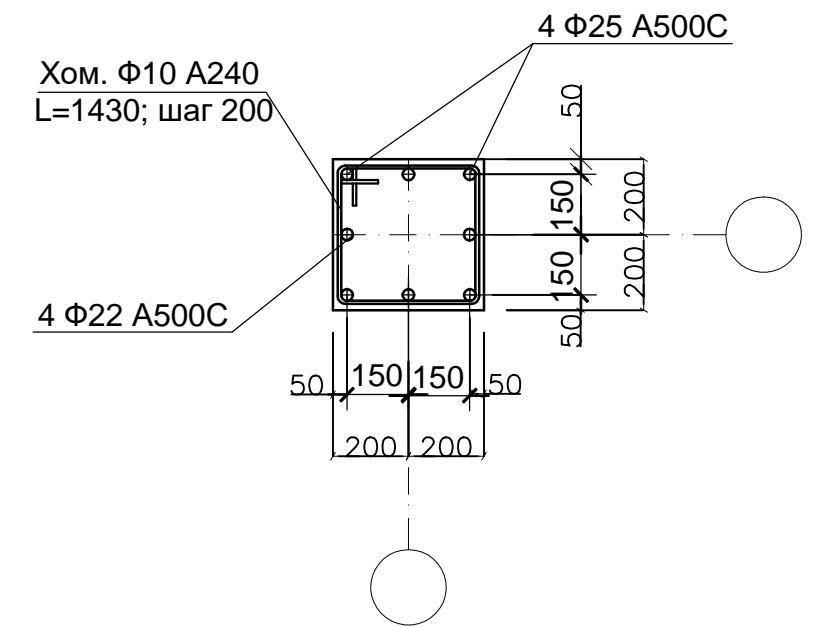
# Монолитная колонна К-2-2



Узел соединения продольной арматуры колонн



а - а



## Спецификация материалов

Поз.	Обозначение	Наименование	Кол.	Масса ед. кг.	Примечание
		Монолитная колонна К-2-1	18	72,46	1304,28
	ГОСТ 5781-82*	$\Phi 25$ A500C; Lобщ=7,72м.п.		29,74	
	ГОСТ 5781-82*	$\Phi 22$ A500C; Lобщ=7,72 м.п.		23,04	
	ГОСТ 5781-82*	Хом. $\Phi 10$ A240; L=1430	20	0,88	17,60
	ГОСТ 19903-74*	-60x70x8	8	0,26	2,08
	ГОСТ 26633-91*	Бетон класса В25 м <sup>3</sup>		0,45	

05-17 КР. ГЧ

"Многоквартирный жилой дом со встроенными не жилыми помещениями в г. Лабинске, мкр. Хлеборобный"

Изм.	Кол.	Лист	№ док.	Подпись	Дата	Разработал	Скачков	Многоквартирный жилой дом со встроенными не жилыми помещениями	Стадия	Лист	Листов
									П		
						ГИП	Пойда	Колонна К-2-2	ООО "ПК"		
						Норм.контр.	Бочарова				

ООО "ПК"

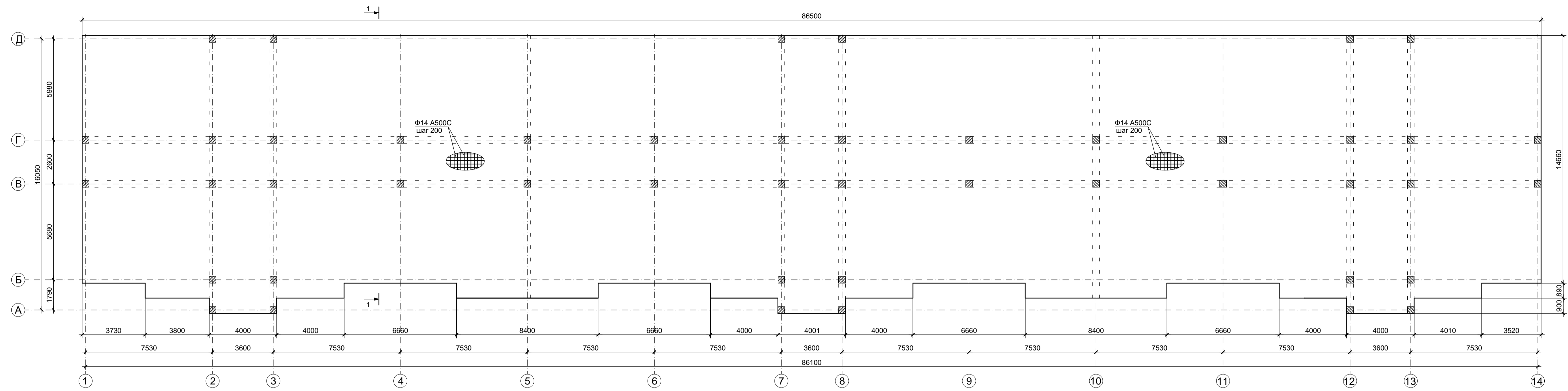
Согласовано

Взамен инв. N

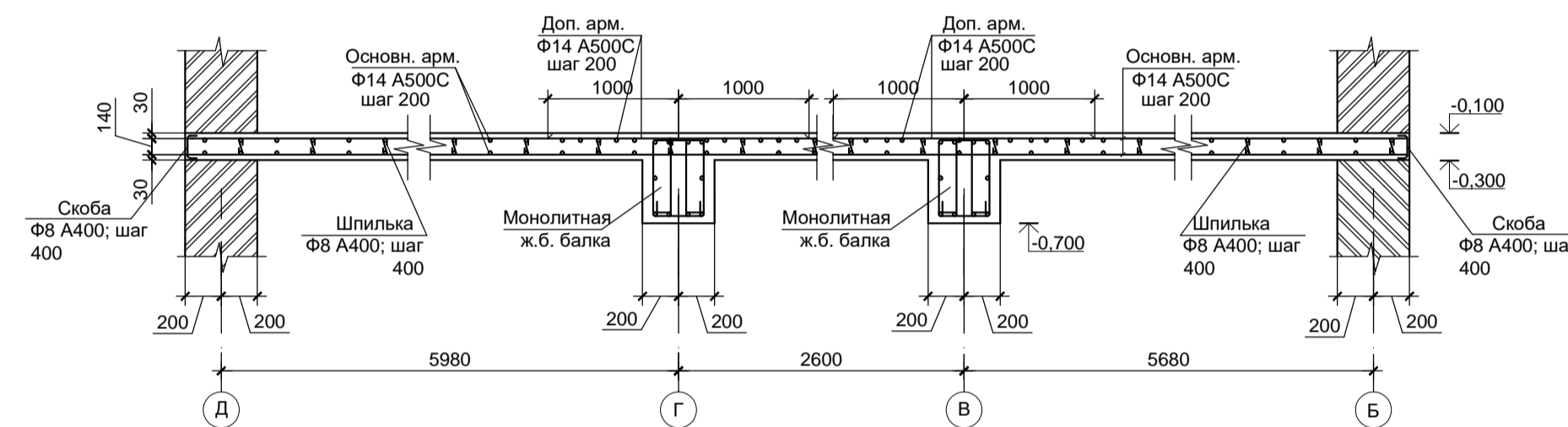
Подпись и дата

Инв N подл.

Схема армирования нижней зоны плиты перекрытия  
на отм. -0,100



Сечение 1-1

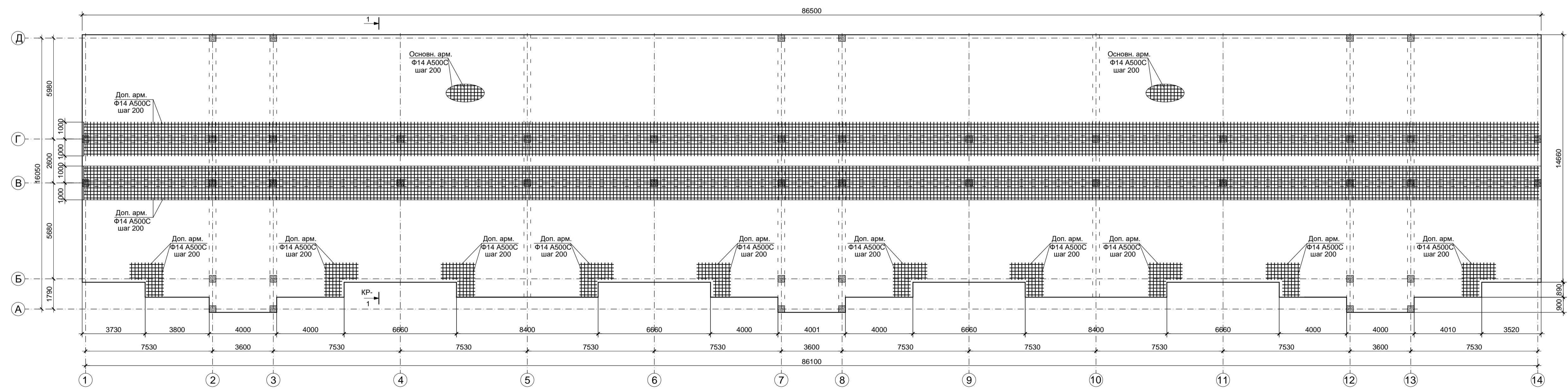


Спецификация материалов на плиту  
монолитную на отм.-0,100

Поз.	Обозначение	Наименование	Кол.	Масса ед. из.	Приме- чание
	ГОСТ Р 52544-2006	Ф14 А500С; Lобщ=32654,60 м.п.		89446,70	
	ГОСТ 5781-82*	Скоба Ф8 А400; L=270	560	0,10	56,00
	ГОСТ 5781-82*	Шпилька Ф8 А400; L=290	11800	0,11	1298,00
	ГОСТ 26633-91*	Бетон класса В25		262,20	

<b>05-17 КР. ГЧ</b>					
"Многоквартирный жилой дом со встроенными не жилыми помещениями в г. Лабинске, мкр. Хлеборобный"					
Им.	Коп.	Лист	№ док.	Подпись	Дата
Разработал	Скачков				
ГИП	Попада				
Норм. контр.	Бочарова				
				Стадия	Лист
				П	
				ООО "ПК"	

Схема армирования верхней зоны плиты перекрытия  
на отм. -0,100



Сечение 1-1

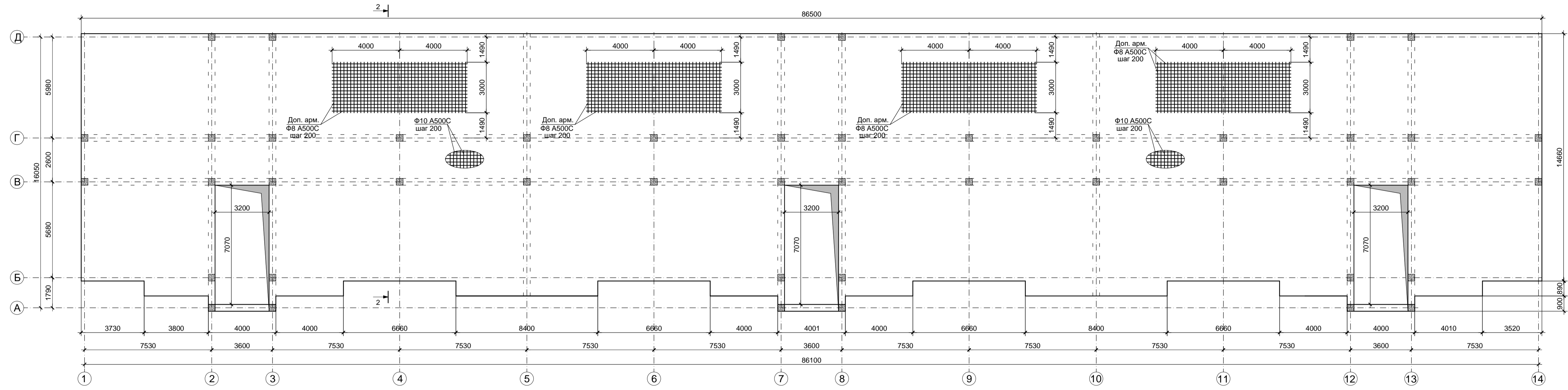


Спецификация материалов на плиту  
монолитную на отм.-0,100

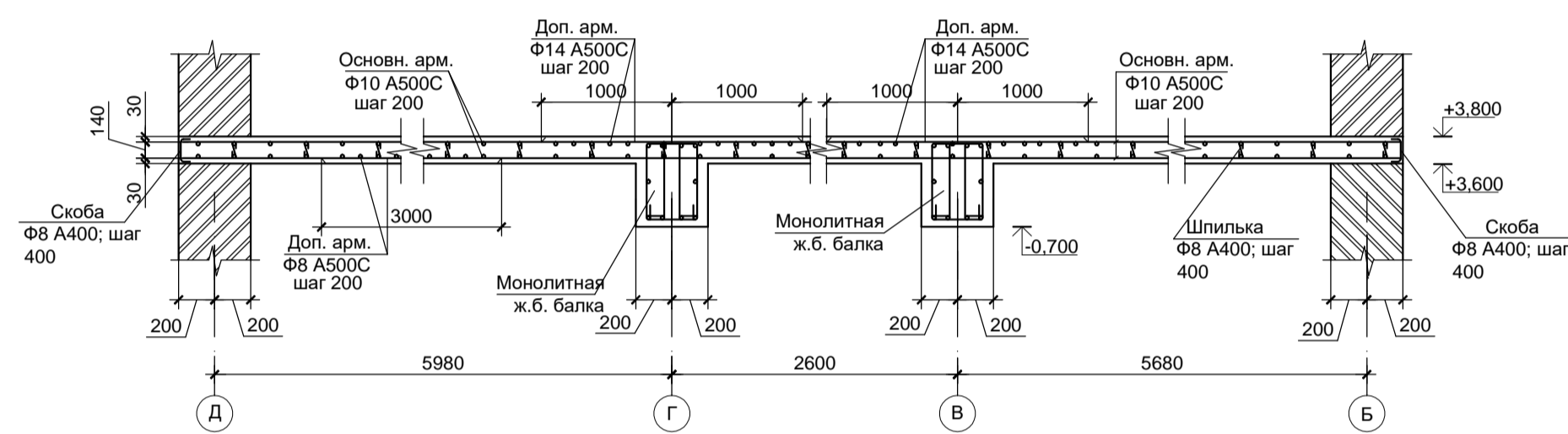
Поз.	Обозначение	Наименование	Кол.	Масса ед. из.	Приме- чание
	ГОСТ Р 52544-2006	Ф14 А500С; Lобщ=32654,60 м.п.		89446,70	
	ГОСТ 5781-82*	Скоба Ф8 А400; L=270	560	0,10	56,00
	ГОСТ 5781-82*	Шпилька Ф8 А400; L=290	11800	0,11	1298,00
	ГОСТ 26633-91*	Бетон класса В25		262,20	

<b>05-17 КР. ГЧ</b>					
"Многоквартирный жилой дом со встроенными не жилыми помещениями в г. Лабинске, мкр. Хлеборобный"					
Им.	Коп.	Лист	№ док.	Подпись	Дата
Разработал	Скачков				
ГИП	Попада				
Норм. контр.	Бочарова				
				Стадия	Лист
				П	
				ООО "ПК"	

Схема армирования нижней зоны плиты перекрытия  
на отм. +3,800



Сечение 2-2

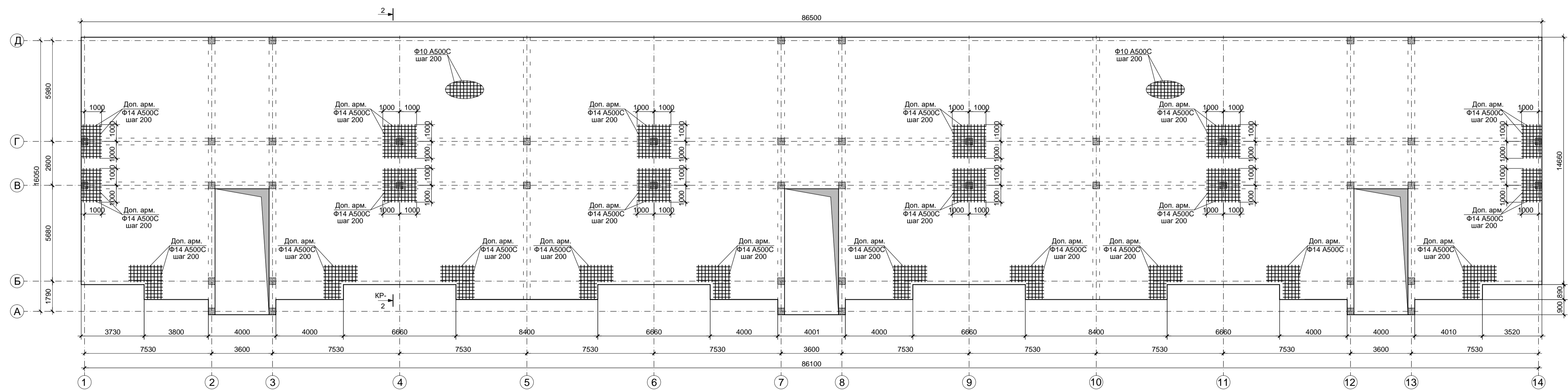


Спецификация материалов на плиту  
монолитную на отм.+3,800

Поз.	Обозначение	Наименование	Код	Масса ед. к.з.	Приме- чание
	ГОСТ Р 52544-2006	Ф10 А500С;Лобщ=27370,20 м.п.		16887,40	
	ГОСТ Р 52544-2006	Ф8 А500С;Лобщ=1056,00 м.п.		417,12	
	ГОСТ Р 52544-2006	Ф14 А500С;Лобщ=880,00 м.п.		1063,00	
	ГОСТ 5781-82*	Скоба Ф8 А400;L=270	560	0,10	56,00
	ГОСТ 5781-82*	Шпилька Ф8 А400;L=290	11200	0,11	1232,00
	ГОСТ 26633-91*	Бетон класса В25		248,80	

					05-17 КР. ГЧ			
					"Многоквартирный жилой дом со встроенными не жилыми помещениями в г. Лабинске, мкр. Хлеборобный"			
Изм.	Кол.	Лист	№ док.	Подпись	Дата	Статус	Лист	Листов
Разработал	Скачков					П		
ГИП	Попада					Схема армирования нижней зоны плиты перекрытия на отм. +3,800		
Норм.контр.	Бочарова					ООО "ПК"		

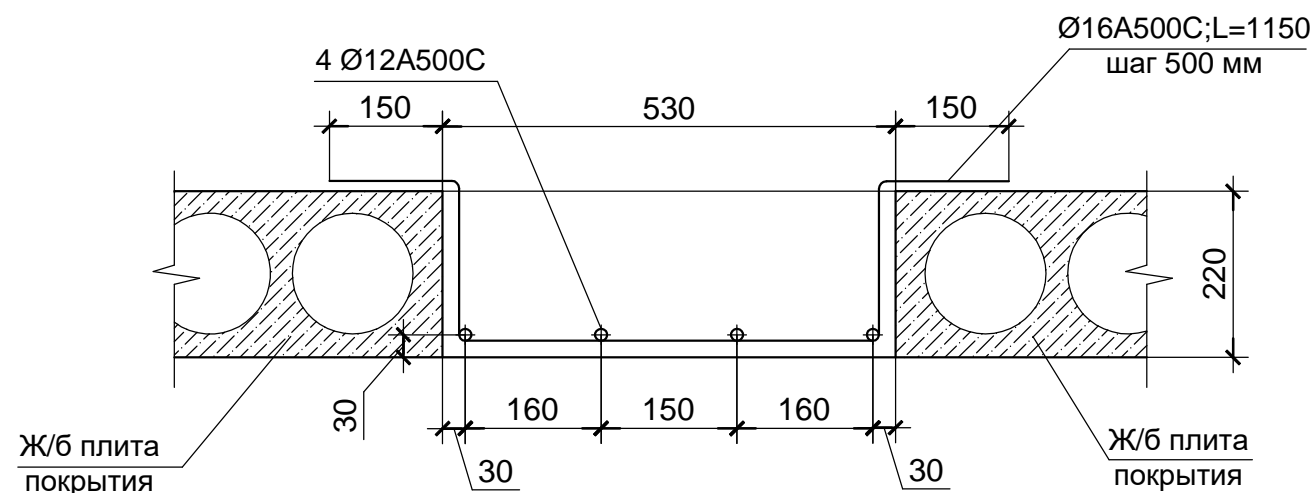
Схема армирования верхней зоны плиты перекрытия  
на отм. +3,800



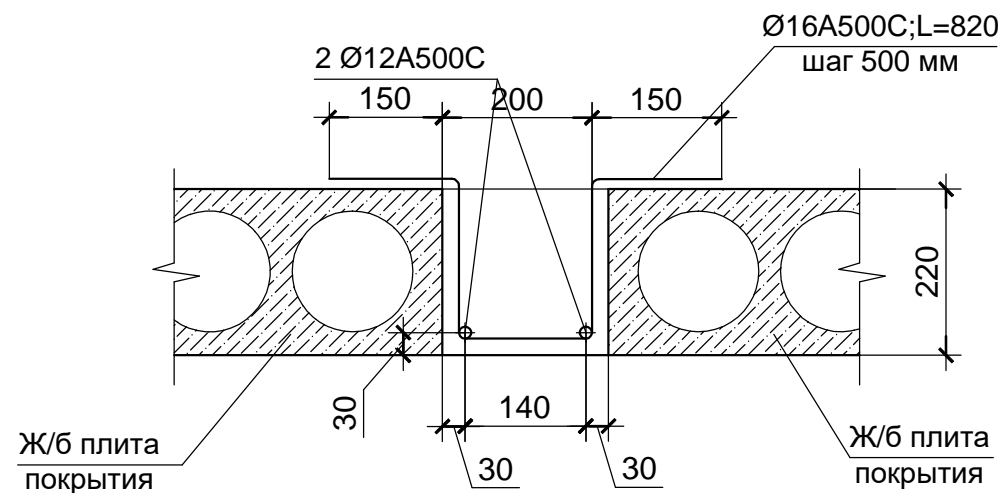
					05-17 КР. ГЧ			
					"Многоквартирный жилой дом со встроенными не жилыми помещениями в г. Лабинске, мкр. Хлеборобный"			
Изм.	Кол.	Лист	№ док.	Подпись	Дата	Статус	Лист	Листов
Разработал	Скачков					П		
ГИП	Попада					Схема армирования верхней зоны плиты перекрытия на отм. +3,800		
Норм.контр.	Бочарова					ООО "ПК"		



## Монолитный участок МУ-1 Сечение 1-1



## Монолитный участок МУ-2 Сечение 2-2



## Спецификация материалов

Поз.	Обозначение	Наименование	Кол.	Масса ед. кг.	Примечание
		Монолитные участки МУ-1			
	ГОСТ Р 52544-2006	Ф12 А500С; Лобщ=124,80 м.п.		110,80	
	ГОСТ Р 52544-2006	Ф16 А500С; L=1150	56	1,80	100,80
	ГОСТ 26633-91*	Бетон класса В25 м <sup>3</sup>		3,30	
		Монолитные участки МУ-2			
	ГОСТ Р 52544-2006	Ф12 А500С; Лобщ=53,00 м.п.		47,06	
	ГОСТ Р 52544-2006	Ф16 А500С; L=820	48	1,30	62,40
	ГОСТ 26633-91*	Бетон класса В25 м <sup>3</sup>		1,10	

05-17 КР. ГЧ

"Многоквартирный жилой дом со встроенными не жилыми помещениями в г. Лабинске, мкр. Хлеборобный"

Изм.	Кол.	Лист	№ док.	Подпись	Дата	Стадия	Лист	Листов
						Многоквартирный жилой дом со встроенными не жилыми помещениями	П	
Разработал		Скачков				Монолитные участки МУ-1, МУ-2; Спецификация материалов	ООО "ПК"	
ГИП		Пойда						
Норм. контр.		Бочарова						

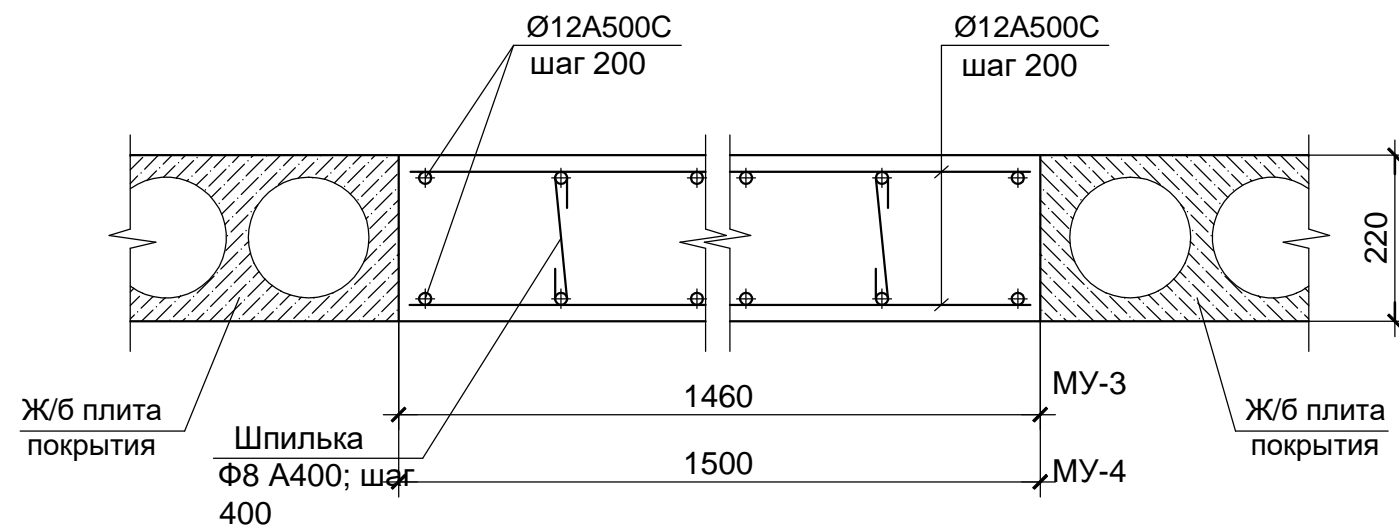
Согласовано

Взамен инв. N

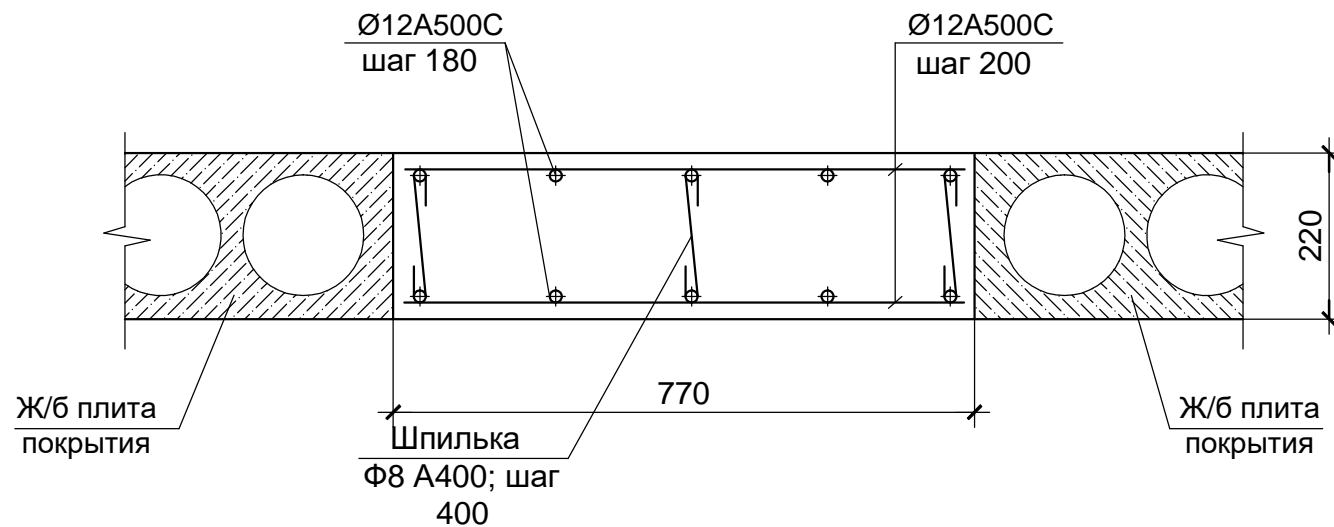
Подпись и дата

Инв N подл.

## Монолитный участок МУ-3(МУ-4) Сечение 3-3(4-4)



## Монолитный участок МУ-5 Сечение 5-5



## Спецификация материалов

Поз.	Обозначение	Наименование	Кол.	Масса ед. кг.	Приме- чание
		Монолитные участки МУ-3			
	ГОСТ Р 52544-2006	Ф12 А500С; Лобщ=1821,80 м.п.		1617,70	
	ГОСТ 5781-82*	Шпилька Ф8 А400; L=290	568	0,11	62,48
	ГОСТ 26633-91*	Бетон класса В25 м <sup>3</sup>		18,20	
		Монолитные участки МУ-4			
	ГОСТ Р 52544-2006	Ф12 А500С; Лобщ=315,00 м.п.		279,70	
	ГОСТ 5781-82*	Ф8 А400; Лобщ=32,40 м.п.		12,80	
	ГОСТ 5781-82*	Шпилька Ф8 А400; L=290	72	0,11	
	ГОСТ 26633-91*	Бетон класса В25 м <sup>3</sup>		3,50	

05-17 КР. ГЧ

"Многоквартирный жилой дом со встроенными не жилыми помещениями в г. Лабинске, мкр. Хлеборобный"

Изм.	Кол.	Лист	№ док.	Подпись	Дата	Стадия	Лист	Листов
						Многоквартирный жилой дом со встроенными не жилыми помещениями	П	
Разработал		Скачков				Монолитные участки МУ-3, МУ-4; Спецификация материалов	ООО "ПК"	
ГИП		Пойда						
Норм. контр.		Бочарова						

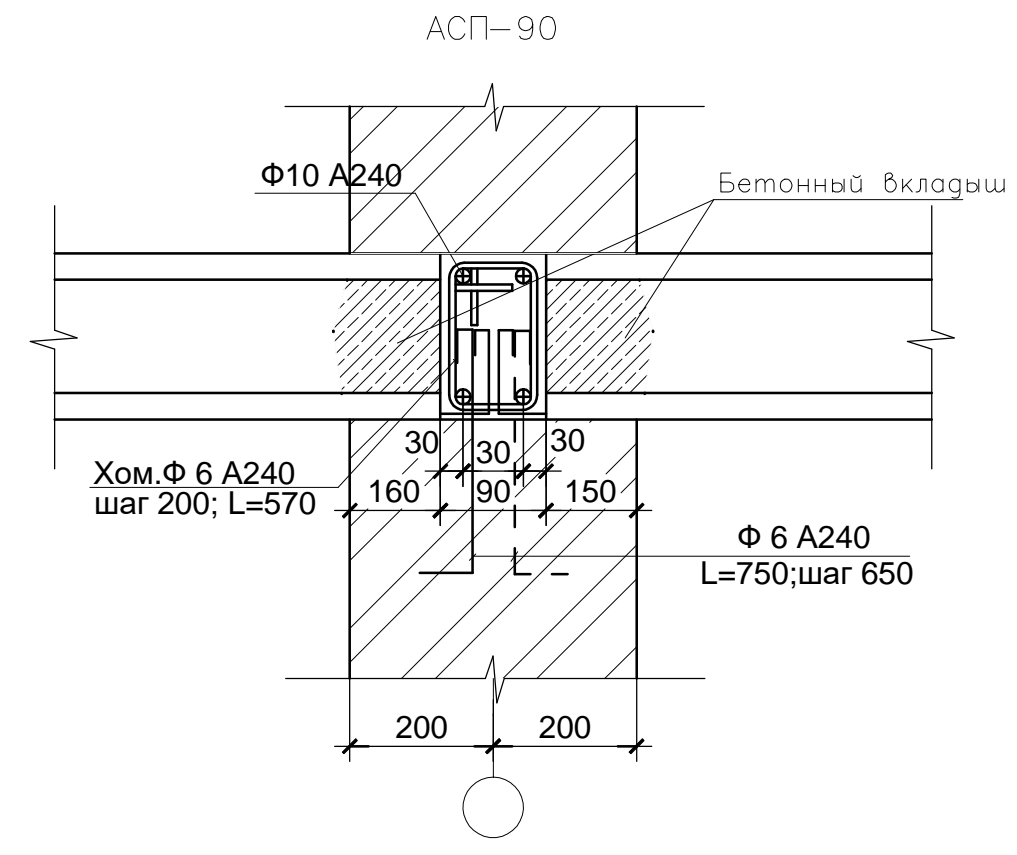
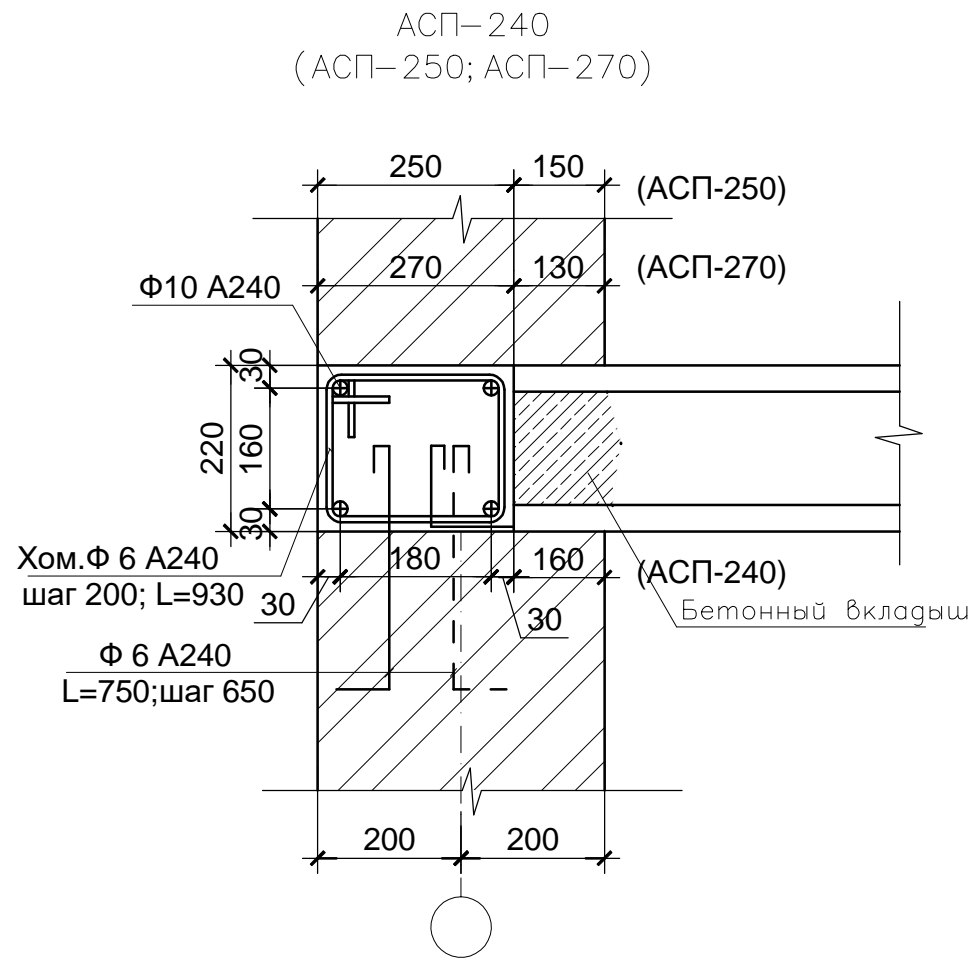
ООО "ПК"

Согласовано

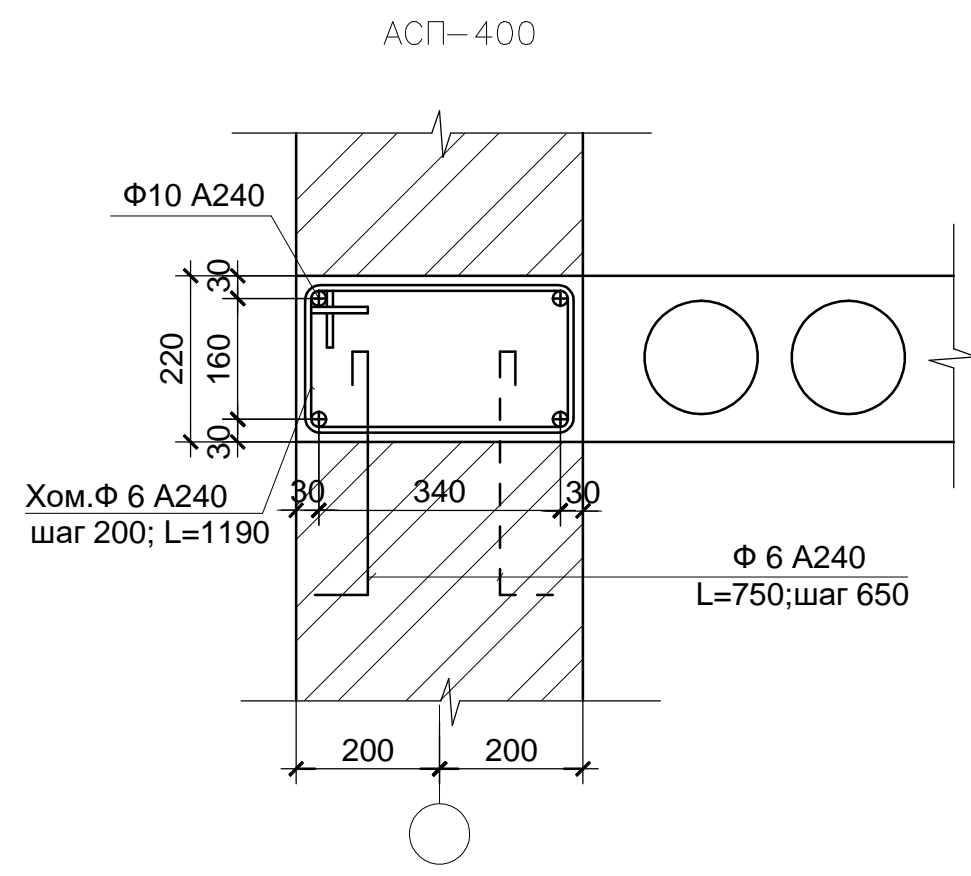
Взамен инв. N

Подпись и дата

Инв N подл.



Спецификация материалов



Поз.	Обозначение	Наименование	Кол.	Масса ед. кг.	Примечание
		Антисейсмический пояс			
	ГОСТ 5781-82*	Φ10 A240; Lобщ=4469,40м.п.		2757,60	
	ГОСТ 5781-82*	Хом. Φ10 A240; L=1190	1460	0,73	1065,80
	ГОСТ 5781-82*	Хом. Φ10 A240; L=930	2084	0,57	1187,88
	ГОСТ 5781-82*	Хом. Φ10 A240; L=570	1808	0,35	632,80
	ГОСТ 5781-82*	Φ 6 A240; L=750; шаг 650	1720	0,17	292,40
	ГОСТ 26633-91*	Бетон класса В15	м <sup>3</sup>	60,50	

						<b>05-17 КР. ГЧ</b>			
						"Многоквартирный жилой дом со встроенными не жилыми помещениями в г. Лабинске, мкр. Хлеборобный"			
Изм.	Кол.	Лист	№ док.	Подпись	Дата	Многоквартирный жилой дом со встроенными не жилыми помещениями	Стадия	Лист	Листов
						Многоквартирный жилой дом со встроенными не жилыми помещениями	П		
Разработал	Скачков					Антисейсмический пояс АСП-240, АСП-270, АСП-400, АСП-90; Спецификация материалов	<b>ООО "ПК"</b>		
ГИП	Пойда								
Норм. контр.	Бочарова								

Согласовано	
Взамен инв. N	
Подпись и дата	
Инв N подл.	