

Общество с ограниченной ответственностью
«Архитектурная группа «Ганч»

350049, Край Краснодарский, город Краснодар, улица Красных партизан, дом 527, офис 2

Член СРО Союза «Региональное объединение проектировщиков Кубани»
регистрационный номер N248 от 28.05.2018г.

Заказчик: ООО «СЗ «Дарстрой-Краснодар»

**Комплексная многоэтажная застройка, расположенная на
земельном участке с кадастровым номером
23:43:0116030:3822. Корректировка - 2**

4 этап строительства. Литер 2.4

ПРОЕКТНАЯ ДОКУМЕНТАЦИЯ

Раздел 4. Конструктивные решения

15-21-2022-2.4-КР

Том 4.4

Краснодар 2022

Инд. № подл.	
Подп. и дата	
Взам. инв. №	

Общество с ограниченной ответственностью
«Архитектурная группа «Ганч»

350049, Край Краснодарский, город Краснодар, улица Красных партизан, дом 527, офис 2

Член СРО Союза «Региональное объединение проектировщиков Кубани»
регистрационный номер N248 от 28.05.2018г.

Заказчик: ООО «СЗ «Дарстрой-Краснодар»

**Комплексная многоэтажная застройка, расположенная на
земельном участке с кадастровым номером
23:43:0116030:3822. Корректировка - 2**

4 этап строительства. Литер 2.4

ПРОЕКТНАЯ ДОКУМЕНТАЦИЯ

Раздел 4. Конструктивные решения

15-21-2022-2.4-КР

Том 4.4

Генеральный директор

И.В. Степаненко

Главный инженер проекта

Ф.Д. Мансуров

Краснодар 2022

Инд. № подл.	
Подп. и дата	
Взам. инв. №	

- а) **Сведения о топографических, инженерно-геологических, гидрогеологических, метеорологических и климатических условиях земельного участка, предоставленного для размещения объекта капитального строительства**

Без изменений в рамках данной корректировки

- б) **Сведения об особых природных климатических условиях территории, на которой располагается земельный участок, предоставленный для размещения объектов капитального строительства**

Без изменений в рамках данной корректировки

- в) **Сведения о прочностных и деформационных характеристиках грунта в основании объекта капитального строительства**

В рамках данной корректировки ООО «ГСТ-проект» был разработан проект укрепления грунтов в основании фундаментных плит Литера 2.4, шифр тома ГСТ-22-022/2.4-УГ-П.

- г) **Уровень грунтовых вод, их химический состав, агрессивность грунтовых вод и грунта по отношению к материалам, используемым при строительстве подземной части объекта капитального строительства**

Без изменений в рамках данной корректировки

Согласовано

Взам. инв. №

Подп. и дата

Инв. № подл.

15-21-2022-2.4-КР.ТЧ

Изм.	Кол. уч.	Лист	№ док.	Подп.	Дата
Разраб.		Сидеропуло			12.22
Проверил		Кузнецов			12.22
Н. контр.		Скрышников			12.22
ГИП		Мансуров			12.22

Текстовая часть

Стадия	Лист	Листов
П	1	4
«Архитектурная группа «Ганч»		

д) Описание и обоснование конструктивных решений зданий и сооружений, включая их пространственные схемы, принятые при выполнении расчетов строительных конструкций

В рамках данной корректировки изменилась толщина наружных стен подвала с 250 мм на 200 мм. Откорректирован уклон монолитных лестниц в подвале. В связи с изменением функционального назначения 1 этажа, откорректирована высота 1 этажа и контур перекрытия над подвалом.

е) Описание и обоснование технических решений, обеспечивающих необходимую прочность, устойчивость, пространственную неизменяемость зданий и сооружений объекта капитального строительства в целом, а также их отдельных конструктивных элементов, узлов, деталей в процессе изготовления, перевозки, строительства и эксплуатации объекта капитального строительства

Без изменений в рамках данной корректировки

ж) Описание конструктивных и технических решений подземной части объекта капитального строительства

В рамках данной корректировки изменилась толщина наружных стен подвала с 250 мм на 200 мм. Откорректирован уклон монолитных лестниц в подвале.

з) Описание и обоснование принятых объемно-планировочных решений зданий и сооружений объекта капитального строительства

См. раздел проекта "Архитектурные решения".

к) Обоснование номенклатуры, компоновки и площадей помещений основного, вспомогательного, обслуживающего назначения и технического назначения

См. раздел проекта "Архитектурные решения".

л) Обоснование проектных решений и мероприятий, обеспечивающих: соблюдение требуемых теплозащитных характеристик ограждающих

Изм.	Кол. уч.	Лист	№ док.	Подп.	Дата	15-21-2022-2.4-КР.ТЧ	Лист
							2
Индв. № подл.	Подп. и дата	Взам. инв. №					

конструкций; снижение шума и вибраций; гидроизоляцию и пароизоляцию помещений; снижение загазованности помещений; удаление избытков тепла; соблюдение безопасного уровня электромагнитных и иных излучений, соблюдение санитарно-гигиенических условий; пожарную безопасность; соответствие зданий, строений и сооружений требованиям энергетической эффективности и требованиям оснащенности их приборами учета используемых энергетических ресурсов

Без изменений в рамках данной корректировки

м) Характеристика и обоснование конструкций полов, кровли, подвесных потолков, перегородок, а также отделки помещений

Без изменений в рамках данной корректировки

н) Перечень мероприятий по защите строительных конструкций и фундаментов от разрушения

Без изменений в рамках данной корректировки

о) Описание инженерных решений и сооружений, обеспечивающих защиту территории объекта капитального строительства, отдельных зданий и сооружений объекта капитального строительства, а также персонала (жителей) от опасных природных и техногенных процессов

Без изменений в рамках данной корректировки

о_1) Перечень мероприятий по обеспечению соблюдения установленных требований энергетической эффективности к конструктивным решениям, влияющим на энергетическую эффективность зданий, строений и сооружений

Без изменений в рамках данной корректировки

Инв. № подл.	Подп. и дата	Взам. инв. №					15-21-2022-2.4-КР.ТЧ	Лист
			Изм.	Кол. уч.	Лист	№ док.		Подп.

Перечень технических регламентов и нормативных документов

- 1 ФЗ-123 Технический регламент о требованиях пожарной безопасности
- 2 ГОСТ 5781-82* Сталь горячекатаная для армирования железобетонных конструкций. Технические условия
- 3 ГОСТ 6465-76* Эмали ПФ-115. Технические условия
- 4 ГОСТ 8509-93 Уголки стальные горячекатаные равнополочные. Сортамент
- 5 ГОСТ 25129-82* Грунтовка ГФ-021. Технические условия
- 6 ГОСТ 31360-2007 Изделия стеновые неармированные из ячеистого бетона автоклавного твердения. Технические условия
- 7 ГОСТ 34028-2016 Прокат арматурный для железобетонных конструкций. Технические условия
- 8 ГОСТ 530-2012 Кирпич и камень керамические. Общие технические условия
- 9 СП 14.13330.2018 Строительство в сейсмических районах
- 10 СП 20.13330.2016 Нагрузки и воздействия
- 11 СП 28.13330.2017 Защита строительных конструкций от коррозии
- 12 СП 63.13330.2018 Бетонные и железобетонные конструкции. Основные положения

Инов. № подл.	Подп. и дата	Взам. инв. №					15-21-2022-2.4-КР.ТЧ	Лист	
			Изм.	Кол. уч.	Лист	№ док.	Подп.	Дата	4

Ведомость графической части (начало)

Лист	Наименование	Пимечание
1	Ведомость графической части	
2	Инженерно-геологический разрез по линии 8-8	
3	Инженерно-геологический разрез по линии 11-11	
4	Инженерно-геологический разрез по линии 14-14	
5	Блок-секции БС-1, БС-2. Схема расположения фундаментов и стен подвала	
6	Блок-секции БС-1, БС-2. Схема расположения плиты над подвалом и стен 1 этажа	
7	Блок-секции БС-1, БС-2. Схема расположения плиты и стен типового этажа	
8	Блок-секции БС-1, БС-2. Схема расположения плиты и стен покрытия	
9	Блок-секция БС-3. Схема расположения фундаментов и стен подвала	
10	Блок-секция БС-3. Схема расположения плиты над подвалом и стен 1 этажа	
11	Блок-секция БС-3. Схема расположения плиты и стен типового этажа	
12	Блок-секция БС-3. Схема расположения плиты и стен покрытия	
13	Блок-секция БС-4. Схема расположения фундаментов и стен подвала	
14	Блок-секция БС-4. Схема расположения плиты над подвалом и стен 1 этажа	
15	Блок-секция БС-4. Схема расположения плиты и стен типового этажа	
16	Блок-секция БС-4. Схема расположения плиты и стен покрытия	
17	Блок-секция БС-5. Схема расположения фундаментов и стен подвала	
18	Блок-секция БС-5. Схема расположения плиты над подвалом и стен 1 этажа	
19	Блок-секция БС-5. Схема расположения плиты и стен типового этажа	
20	Блок-секция БС-5. Схема расположения плиты и стен покрытия	
21	Блок-секции БС-6, БС-7. Схема расположения фундаментов и стен подвала	
22	Блок-секции БС-6, БС-7. Схема расположения плиты над подвалом и стен 1 этажа	
23	Блок-секции БС-6, БС-7. Схема расположения плиты и стен типового этажа	
24	Блок-секции БС-6, БС-7. Схема расположения плиты и стен покрытия	
25	Блок-секции БС-1, БС-2. Схема расположения наружных стен и перегородок 1 этажа	
26	Блок-секции БС-1, БС-2. Схема расположения наружных стен и перегородок типового этажа	
27	Блок-секция БС-3. Схема расположения наружных стен и перегородок 1 этажа	
28	Блок-секция БС-3. Схема расположения наружных стен и перегородок типового этажа	
29	Блок-секция БС-4. Схема расположения наружных стен и перегородок 1 этажа	
30	Блок-секция БС-4. Схема расположения наружных стен и перегородок типового этажа	
31	Блок-секция БС-5. Схема расположения наружных стен и перегородок 1 этажа	
32	Блок-секция БС-5. Схема расположения наружных стен и перегородок типового этажа	

Ведомость графической части (окончание)

Лист	Наименование	Пимечание
33	Блок-секции БС-6, БС-7. Схема расположения наружных стен и перегородок 1 этажа	
34	Блок-секции БС-6, БС-7. Схема расположения наружных стен и перегородок типового этажа	
35	Блок-секции БС-1, БС-2. План кровли. Фрагмент выхода на кровлю	
36	Блок-секция БС-3. План кровли. Фрагмент выхода на кровлю	
37	Блок-секция БС-4. План кровли. Фрагмент выхода на кровлю	
38	Блок-секция БС-5. План кровли. Фрагмент выхода на кровлю	
39	Блок-секции БС-6, БС-7. План кровли. Фрагмент выхода на кровлю	
40	Типы стен	
41	Разрезы 1-1, 2-2, 7-7. Узел устройства парапета на отм. +29,750	
42	Разрезы 3-3..6-6	
43	Схемы армирования монолитных конструкций	
44	Схемы армирования перемычек	
45	Узлы крепления каменных конструкций. Схемы устройства перемычек. Узел крепления лицевой кладки к ж.б. монолитным стенам	
46	Фрагменты устройства наружных стен	
47	Фрагменты устройства перегородок	
48	Фрагменты устройства балконных ограждений и перегородок	

Согласовано

Взам. инв. №

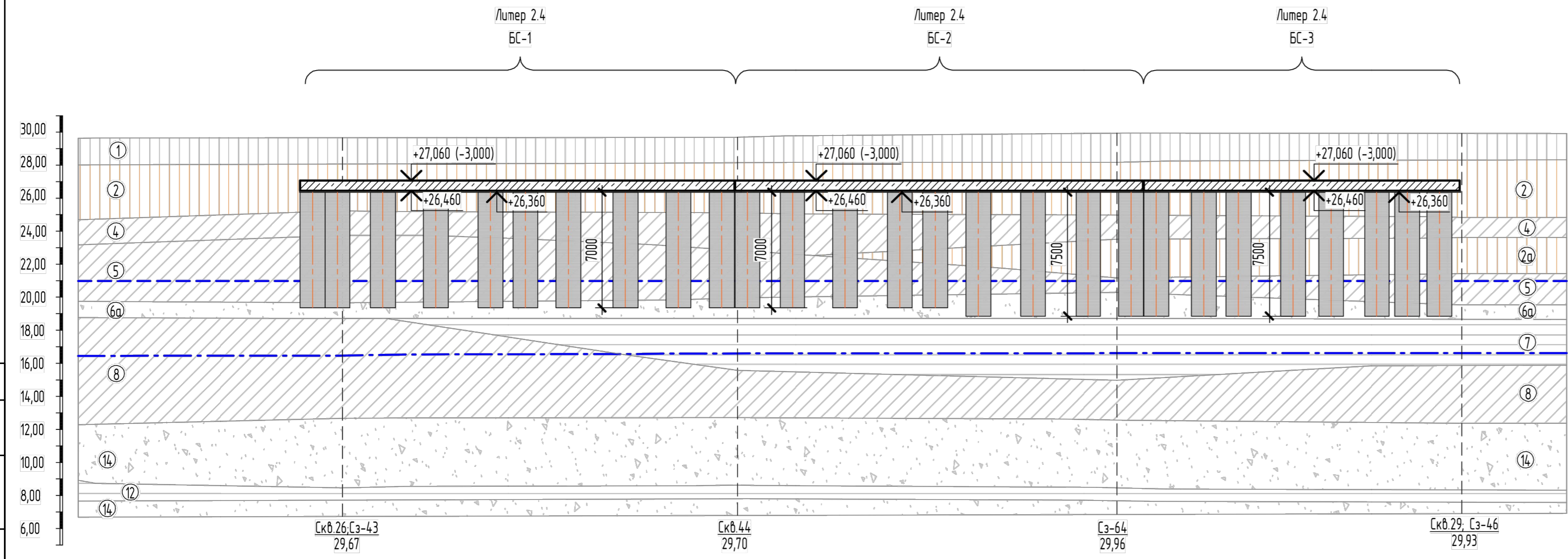
Подп. и дата

Инв. № подл.

						15-21-2022-2.4-КР.ГЧ			
						Комплексная многоэтажная застройка, расположенная на земельном участке с кадастровым номером 23:43:0116030:3822. Корректировка - 2			
Изм.	Кол. уч.	Лист	№ док.	Подп.	Дата	4 этап строительства. Литер 2.4	Стадия	Лист	Листов
Разраб.		Кутуков		<i>Кутуков</i>	11.22		П	1	48
Проверил		Мансуров		<i>Мансуров</i>	11.22				
						Ведомость графической части	«Архитектурная группа «Ганч»		

Инженерно-геологический разрез по линии 8-8

0,000=30,060



Условные обозначения:

- Максимально-прогнозный уровень подземных вод;
- - - Установившийся уровень подземных вод;

Примечания:

1. Свойства грунтов приняты согласно Техническому отчету по геологическим изысканиям, шифр №291/20-ИГИ.
2. В числителе модуль общей деформации в естественном состоянии, в знаменателе модуль общей деформации в водонасыщенном состоянии.

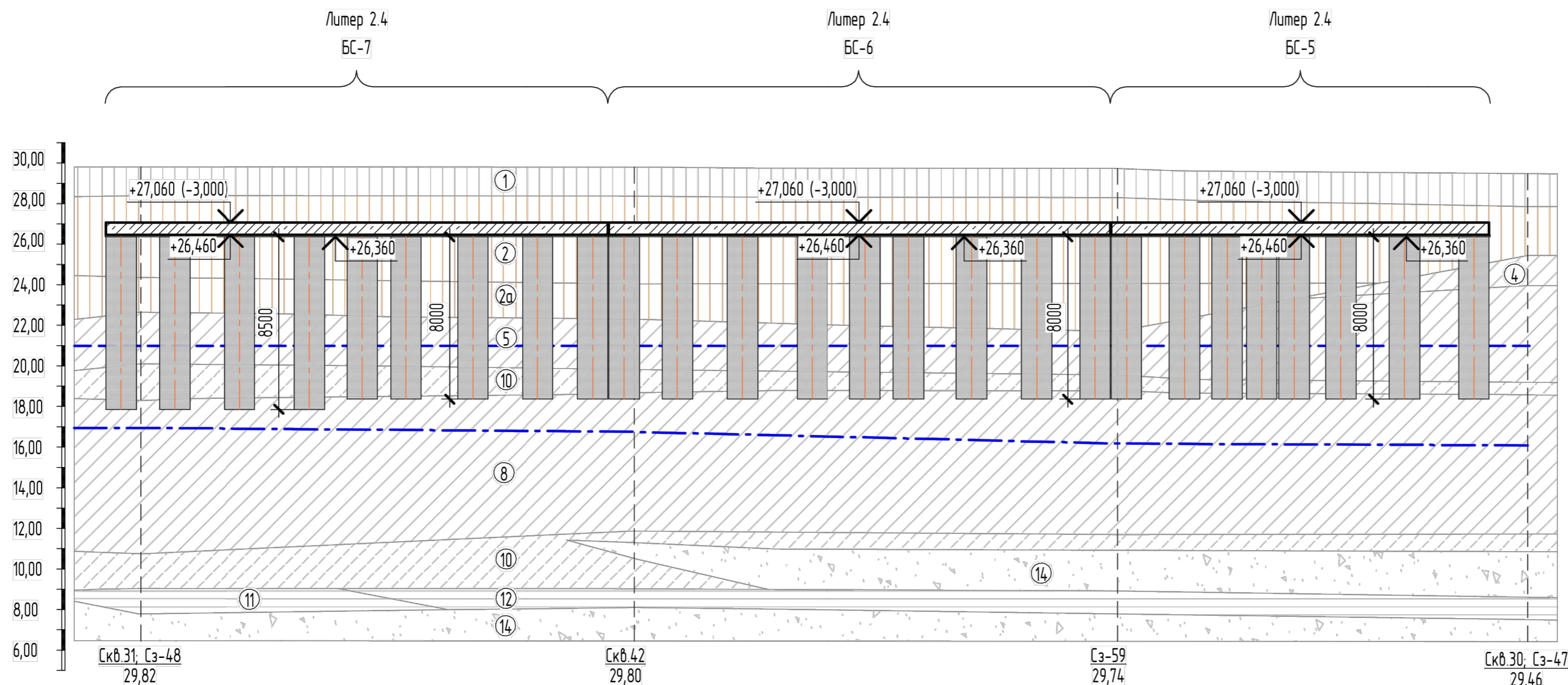
Таблица нормативных и расчетных физико-механических свойств грунтов

№ ИГЗ	Наименование грунта	Влажность, д.е.	Показатель текучести I_L	Коэффициент пористости e	Плотность, г/см ³			Удельное сцепление, кПа			Угол внутреннего трения, град.			Модуль общей деформации, МПа E	
		w			ρ_n	ρ_{II}	ρ_I	c_n	c_{II}	c_I	φ_n	φ_{II}	φ_I		
1	Почва глинистая легкая твердая	0,19	-	0,88	1,75	1,70	1,66	-	-	-	-	-	-	-	-
2	Суглинок тяжелый твердый просадочный	0,17	-	0,82	1,76	1,75	1,74	22	19	17	21	19	18	20	6
2a	Суглинок легкий твердый просадочный	0,16	-	0,71	1,84	1,83	1,83	23	19	17	22	21	19	23	10
3	Глина легкая твердая	0,18	-	0,58	2,05	2,04	2,04	50	48	45	21	21	20	30	
4	Суглинок тяжелый твердый	0,18	-	0,61	2,02	2,01	2,00	34	31	29	24	23	23	32	
5	Суглинок легкий твердый	0,18	-	0,61	1,97	1,96	1,95	31	29	28	24	24	23	21	
6	Пески средней крупности	-	-	0,52	1,89	1,87	1,87	-	-	-	35	35	30	37	
6a	Пески средней крупности	-	-	0,61	1,84	1,82	1,82	-	-	-	33	33	28	28	
7	Глина легкая полутвердая	0,24	0,06	0,66	2,03	2,02	2,02	49	45	42	19	19	18	17	
8	Суглинок тяжелый полутвердый	0,21	0,10	0,63	2,05	2,04	2,04	36	34	32	25	25	24	22	
9	Суглинок легкий тугопластичный	0,24	0,50	0,67	2,03	2,02	2,01	25	22	20	24	23	23	14	
10	Супесь пластичная	0,24	0,86	0,65	2,03	2,02	2,01	1	11	10	22	21	20	12	
11	Глина легкая полутвердая	0,29	0,10	0,81	1,95	1,94	1,93	41	39	37	19	19	19	16	
12	Глина легкая тугопластичная	0,32	0,33	0,90	1,91	1,89	1,88	38	33	29	19	18	17	14	
13	Суглинок легкий мягкопластичный	0,25	0,67	0,69	2,01	2,00	1,99	17	16	15	22	22	21	12	
14	Пески мелкие	-	-	0,60	2,03	2,01	2,01	-	-	-	33	33	28	30	

Согласовано	
Взам. инв. №	
Подп. и дата	
Инв. № подл.	

15-21-2022-2.4-КР.ГЧ					
Комплексная многоэтажная застройка, расположенная на земельном участке с кадастровым номером 23:43:0116030:3822. Корректировка - 2					
Изм.	Кол. уч.	Лист	№ док.	Подп.	Дата
Разраб.		Кутубов		<i>Кутубов</i>	11.22
Проверил		Мансуров		<i>Мансуров</i>	11.22
4 этап строительства. Литер 2.4				Стадия	Лист
Инженерно-геологический разрез по линии 8-8				П	2
«Архитектурная группа «Ганч»				Листов	

Инженерно-геологический разрез по линии 11-11



Условные обозначения:

- - - - - - Максимально-прогнозный уровень подземных вод;
- - - - - - Установившийся уровень подземных вод;

Примечания:

1. Свойства грунтов приняты согласно Техническому отчету по геологическим изысканиям, шифр №291/20-ИГИ.
2. В числителе модуль общей деформации в естественном состоянии, в знаменателе модуль общей деформации в водонасыщенном состоянии.

Таблица нормативных и расчетных физико-механических свойств грунтов

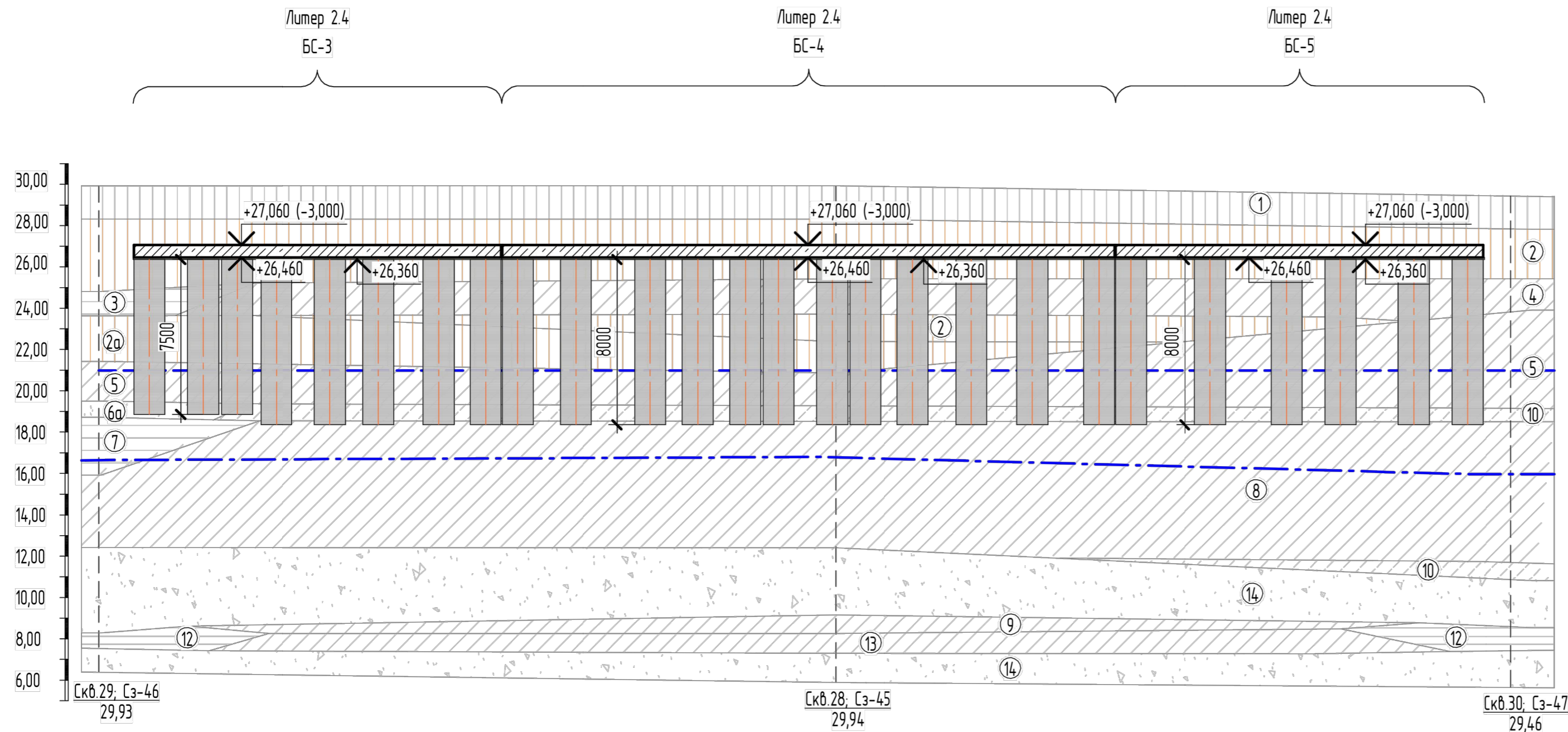
№ ИГЭ	Наименование грунта	Влажность, %	Показатель текучести	Коэффициент пористости	Плотность, г/см ³			Удельное сцепление, кПа			Угол внутреннего трения, град.			Модуль общей деформации, МПа
		w	I _L		ρ _n	ρ _{II}	ρ _I	c _n	c _{II}	c _I	φ _n	φ _{II}	φ _I	
1	Почва глинистая легкая твердая	0,19	-	0,88	1,75	1,70	1,66	-	-	-	-	-	-	-
2	Суглинок тяжелый твердый просадочный	0,17	-	0,82	1,76	1,75	1,74	22	19	17	21	19	18	20/6
2а	Суглинок легкий твердый просадочный	0,16	-	0,71	1,84	1,83	1,83	23	19	17	22	21	19	23/10
3	Глина легкая твердая	0,18	-	0,58	2,05	2,04	2,04	50	48	45	21	21	20	30
4	Суглинок тяжелый твердый	0,18	-	0,61	2,02	2,01	2,00	34	31	29	24	23	23	32
5	Суглинок легкий твердый	0,18	-	0,61	1,97	1,96	1,95	31	29	28	24	24	23	21
6	Пески средней крупности	-	-	0,52	1,89	1,87	1,87	-	-	-	35	35	30	37
6а	Пески средней крупности	-	-	0,61	1,84	1,82	1,82	-	-	-	33	33	28	28
7	Глина легкая полутвердая	0,24	0,06	0,66	2,03	2,02	2,02	49	45	42	19	19	18	17
8	Суглинок тяжелый полутвердый	0,21	0,10	0,63	2,05	2,04	2,04	36	34	32	25	25	24	22
9	Суглинок легкий тугопластичный	0,24	0,50	0,67	2,03	2,02	2,01	25	22	20	24	23	23	14
10	Супесь пластичная	0,24	0,86	0,65	2,03	2,02	2,01	1	11	10	22	21	20	12
11	Глина легкая полутвердая	0,29	0,10	0,81	1,95	1,94	1,93	41	39	37	19	19	19	16
12	Глина легкая тугопластичная	0,32	0,33	0,90	1,91	1,89	1,88	38	33	29	19	18	17	14
13	Суглинок легкий мягкопластичный	0,25	0,67	0,69	2,01	2,00	1,99	17	16	15	22	22	21	12
14	Пески мелкие	-	-	0,60	2,03	2,01	2,01	-	-	-	33	33	28	30

15-21-2022-2.4-КР.ГЧ

Комплексная многоэтажная застройка, расположенная на земельном участке с кадастровым номером 23:43:0116030:3822. Корректировка - 2

Изм.	Кол. уч.	Лист	№ док.	Подп.	Дата	4 этап строительства. Литер 2.4	Стадия	Лист	Листов
Разраб.		Кутукоб		<i>Кутукоб</i>	11.22		Инженерно-геологический разрез по линии 11-11	П	3
Проверил		Мансуров		<i>Мансуров</i>	11.22	«Архитектурная группа «Ганч»			

Инженерно-геологический разрез по линии 14-14



Условные обозначения:

- - - Максимально-прогнозный уровень подземных вод;
- - - Установившийся уровень подземных вод;

Примечания:

- Свойства грунтов приняты согласно Техническому отчету по геологическим изысканиям, шифр №291/20-ИГИ.
- В числителе модуль общей деформации в естественном состоянии, в знаменателе модуль общей деформации в водонасыщенном состоянии.

Таблица нормативных и расчетных физико-механических свойств грунтов 10

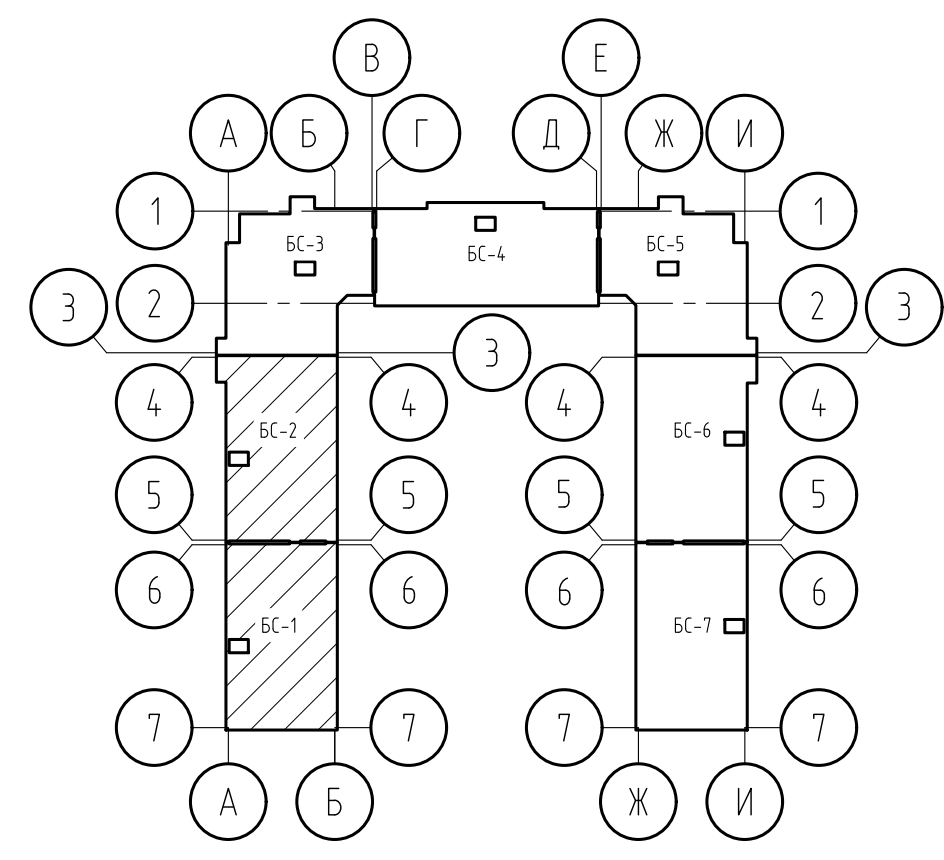
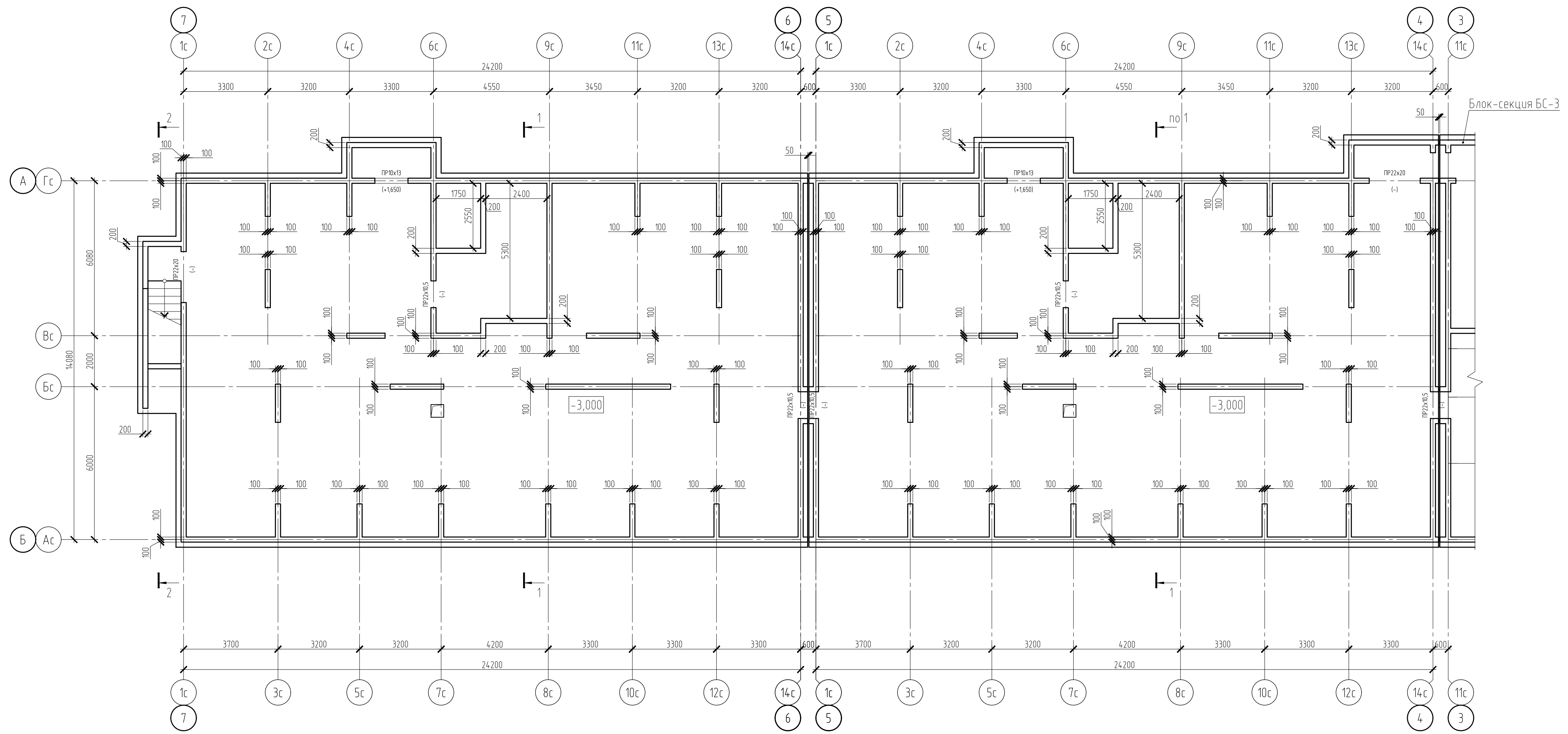
№ ИГЭ	Наименование грунта	Влажность, де.			Плотность, г/см ³			Удельное сцепление, кПа			Угол внутреннего трения, град.			Модуль общей деформации, МПа
		w	I _L	e	ρ _n	ρ _{II}	ρ _I	c _n	c _{II}	c _I	φ _n	φ _{II}	φ _I	
1	Почва глинистая легкая твердая	0,19	-	0,88	1,75	1,70	1,66	-	-	-	-	-	-	-
2	Суглинок тяжелый твердый просадочный	0,17	-	0,82	1,76	1,75	1,74	22	19	17	21	19	18	20/6
2a	Суглинок легкий твердый просадочный	0,16	-	0,71	1,84	1,83	1,83	23	19	17	22	21	19	23/10
3	Глина легкая твердая	0,18	-	0,58	2,05	2,04	2,04	50	48	45	21	21	20	30
4	Суглинок тяжелый твердый	0,18	-	0,61	2,02	2,01	2,00	34	31	29	24	23	23	32
5	Суглинок легкий твердый	0,18	-	0,61	1,97	1,96	1,95	31	29	28	24	24	23	21
6	Пески средней крупности	-	-	0,52	1,89	1,87	1,87	-	-	-	35	35	30	37
6a	Пески средней крупности	-	-	0,61	1,84	1,82	1,82	-	-	-	33	33	28	28
7	Глина легкая полутвердая	0,24	0,06	0,66	2,03	2,02	2,02	49	45	42	19	19	18	17
8	Суглинок тяжелый полутвердый	0,21	0,10	0,63	2,05	2,04	2,04	36	34	32	25	25	24	22
9	Суглинок легкий тугопластичный	0,24	0,50	0,67	2,03	2,02	2,01	25	22	20	24	23	23	14
10	Супесь пластичная	0,24	0,86	0,65	2,03	2,02	2,01	1	11	10	22	21	20	12
11	Глина легкая полутвердая	0,29	0,10	0,81	1,95	1,94	1,93	41	39	37	19	19	19	16
12	Глина легкая тугопластичная	0,32	0,33	0,90	1,91	1,89	1,88	38	33	29	19	18	17	14
13	Суглинок легкий мягкопластичный	0,25	0,67	0,69	2,01	2,00	1,99	17	16	15	22	22	21	12
14	Пески мелкие	-	-	0,60	2,03	2,01	2,01	-	-	-	33	33	28	30

15-21-2022-2.4-КР.ГЧ

Комплексная многоэтажная застройка, расположенная на земельном участке с кадастровым номером 23:43:0116030:3822. Корректировка - 2

Изм.	Кол. уч.	Лист	№ док.	Подп.	Дата	Стадия	Лист	Листов
Разраб.		Кутукоб		<i>[Signature]</i>	11.22	4 этап строительства. Литер 2.4	П	4
Проверил		Мансуров		<i>[Signature]</i>	11.22			
Инженерно-геологический разрез по линии 14-14						«Архитектурная группа «Ганч»		

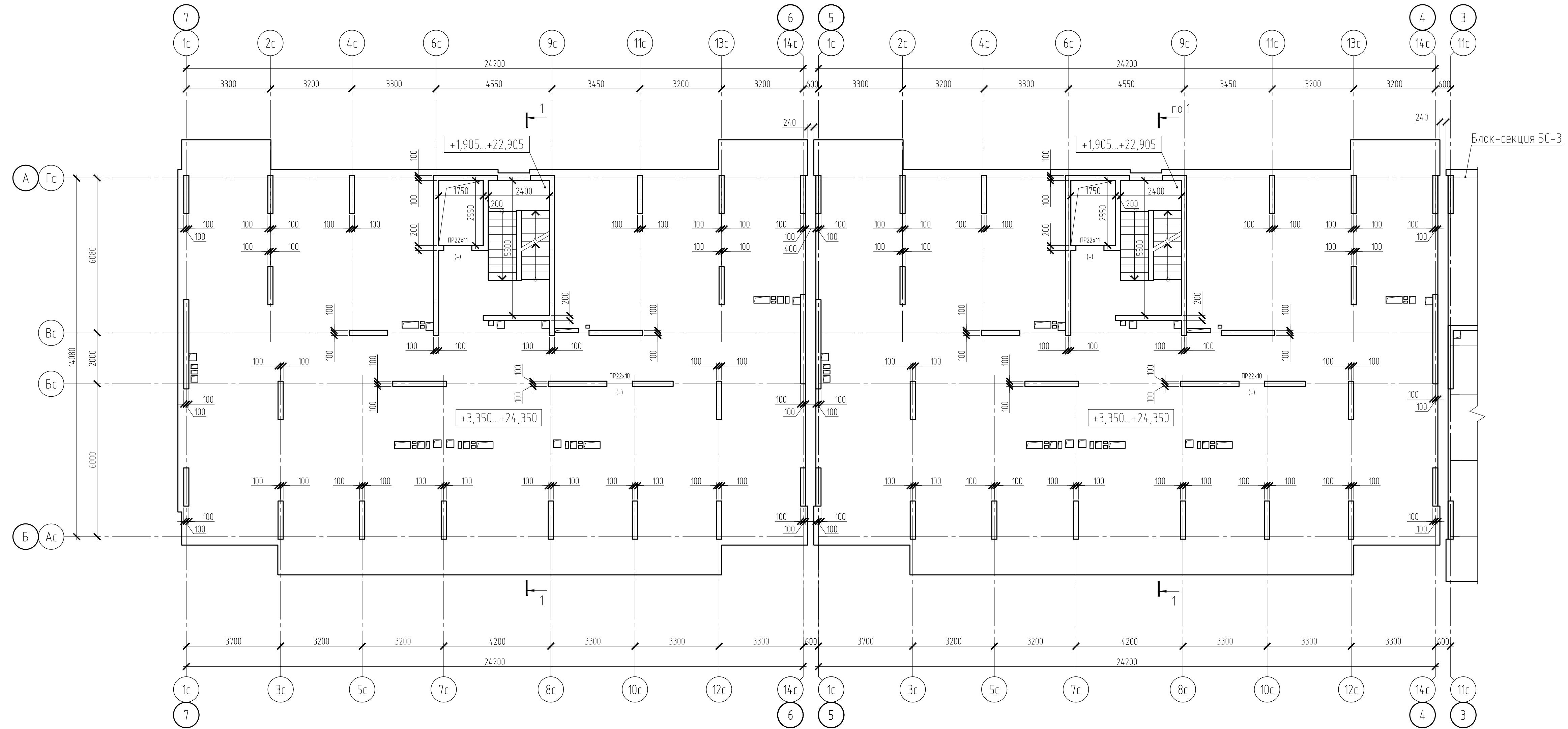
Блок-секции БС-1, БС-2. Схема расположения фундаментов и стен подвала



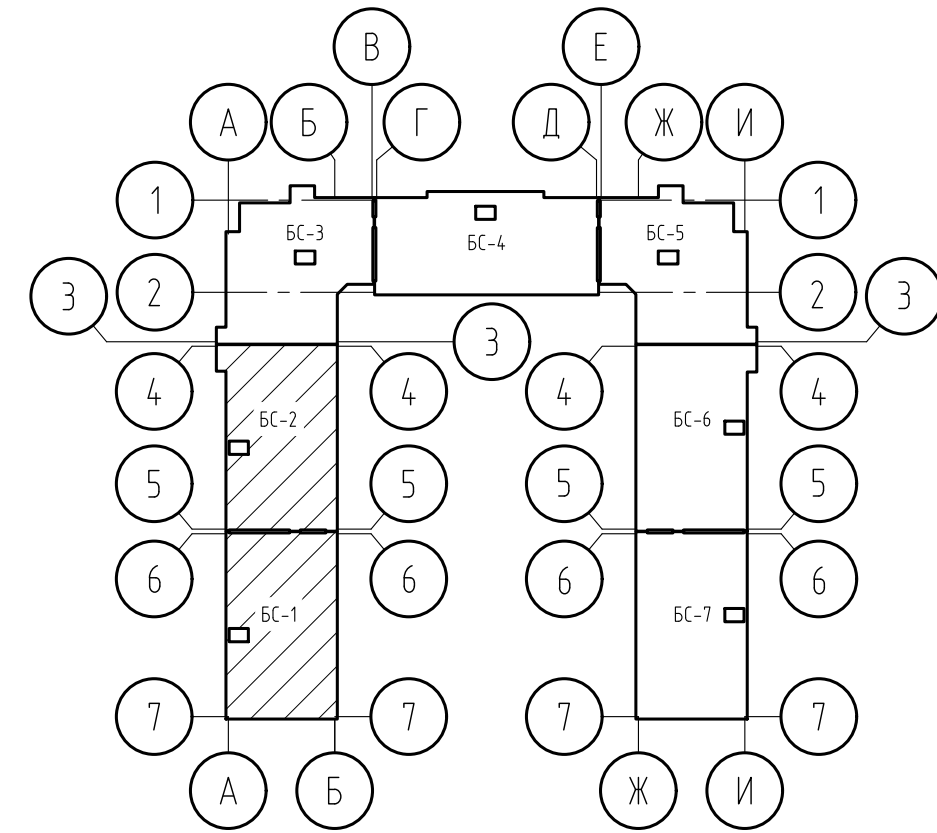
- Условные обозначения:
- ОК 10x13 (+1,650) Оконный проем с размерами 1300x1000 (h) мм. Подоконная часть 1650 мм
 - ОК 22x10,5 (-) Дверной проем с размерами 1050x2200 (h) мм

1. Разрезы 1-1, 2-2 см. на листе 41

15-21-2022-2.4-КР.ГЧ					
Комплексная многоэтажная застройка, расположенная на земельном участке с кадастровым номером 23:43:0116030:3822. Корректировка - 2					
Изм.	Кол. уч.	Лист	№ док.	Подп.	Дата
Разраб.	Кутуков				11.22
Проверил	Мансуров				11.22
4 этап строительства. Литер 2.4				Стадия	Лист
				П	5
Блок-секции БС-1, БС-2. Схема расположения фундаментов и стен подвала				«Архитектурная группа «Ганч»	



Блок-секция БС-3



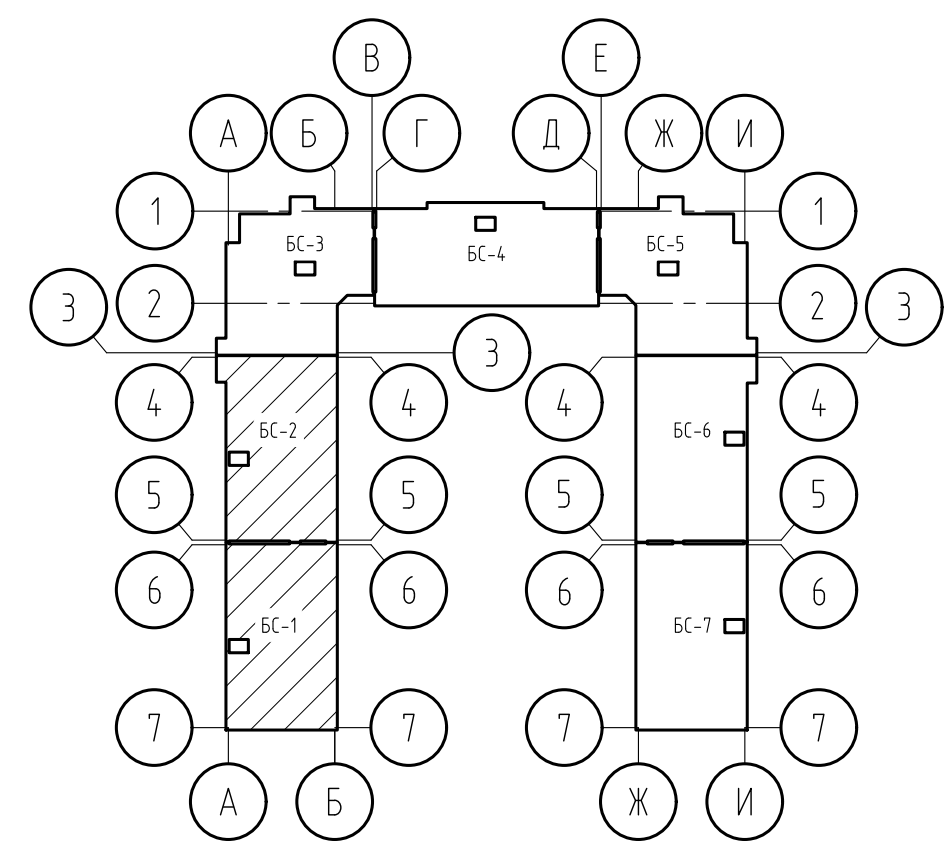
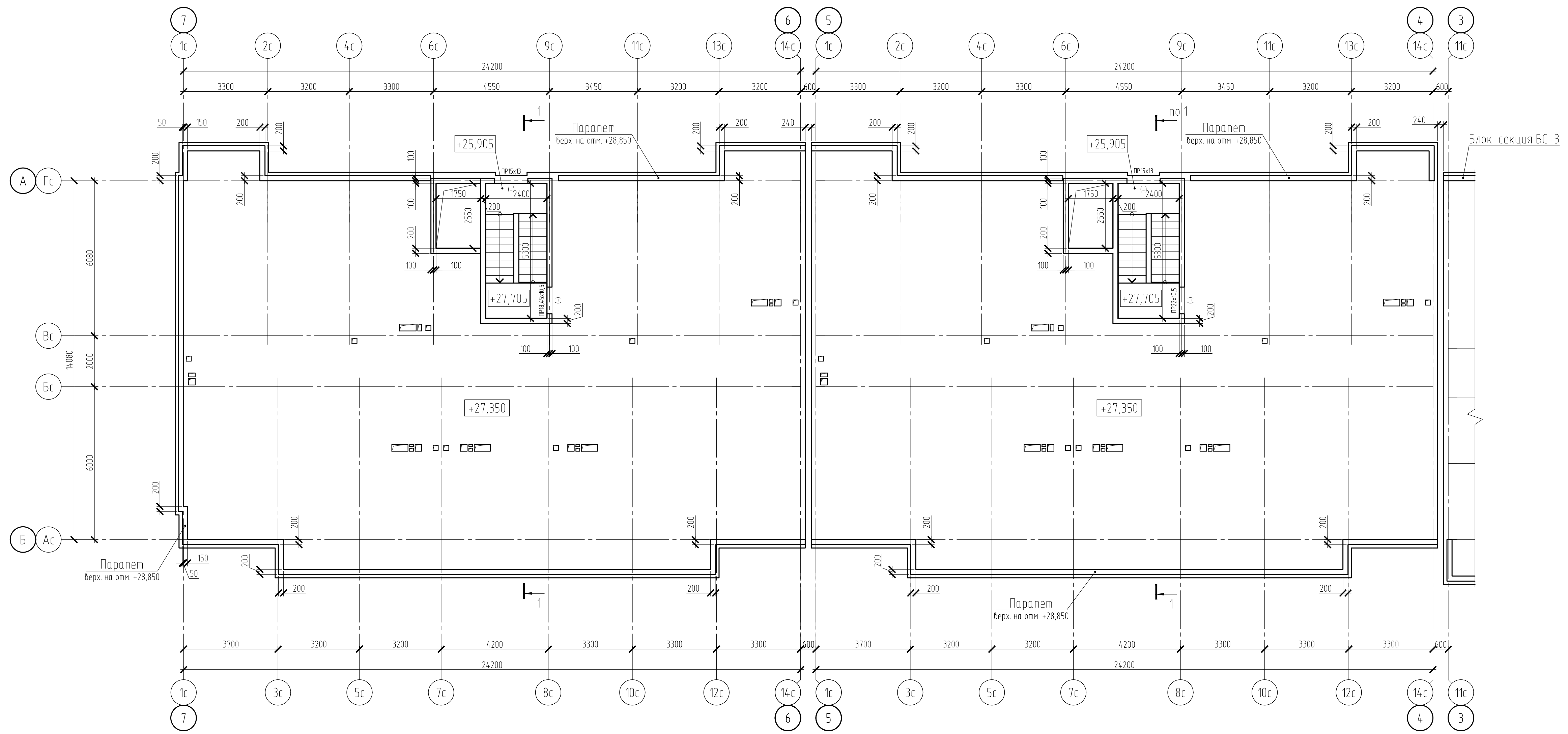
Условные обозначения:

ПР 22x10
(-) Дверной проем с размерами 1000x2200 (h) мм

1. Разрез 1-1 см. на листе 41.

15-21-2022-2.4-КР.Г.Ч					
Комплексная многоэтажная застройка, расположенная на земельном участке с кадастровым номером 23:43:0116030:3822. Корректировка - 2					
Изм.	Кол. уч.	Лист	№ док.	Подп.	Дата
Разраб.	Кутуков				11.22
Проверил	Мансуров				11.22
4 этап строительства. Литер 2.4				Стадия	Лист
				П	7
Блок-секции БС-1, БС-2. Схема расположения плиты и стен типового этажа				«Архитектурная группа «Ганч»	

Блок-секции БС-1, БС-2. Схема расположения плиты и стен покрытия

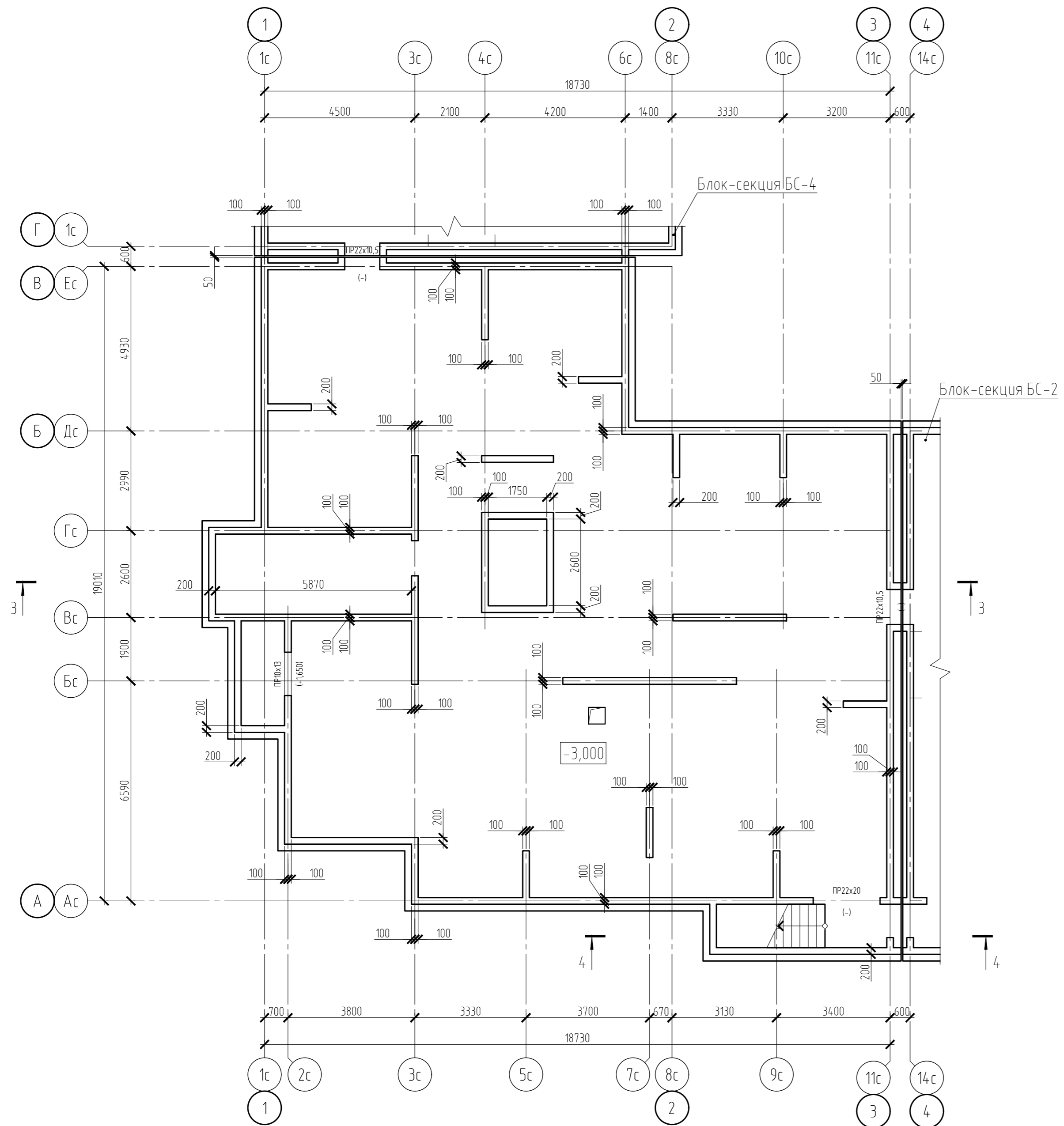


Числовые обозначения:
 ПР 15x13 (-) Оконный проем с размерами 1300x1500 (h) мм
 ПР 18,45x10,5 (-) Дверной проем с размерами 1050x1845 (h) мм

1. Разрез 1-1 см. на листе 41.

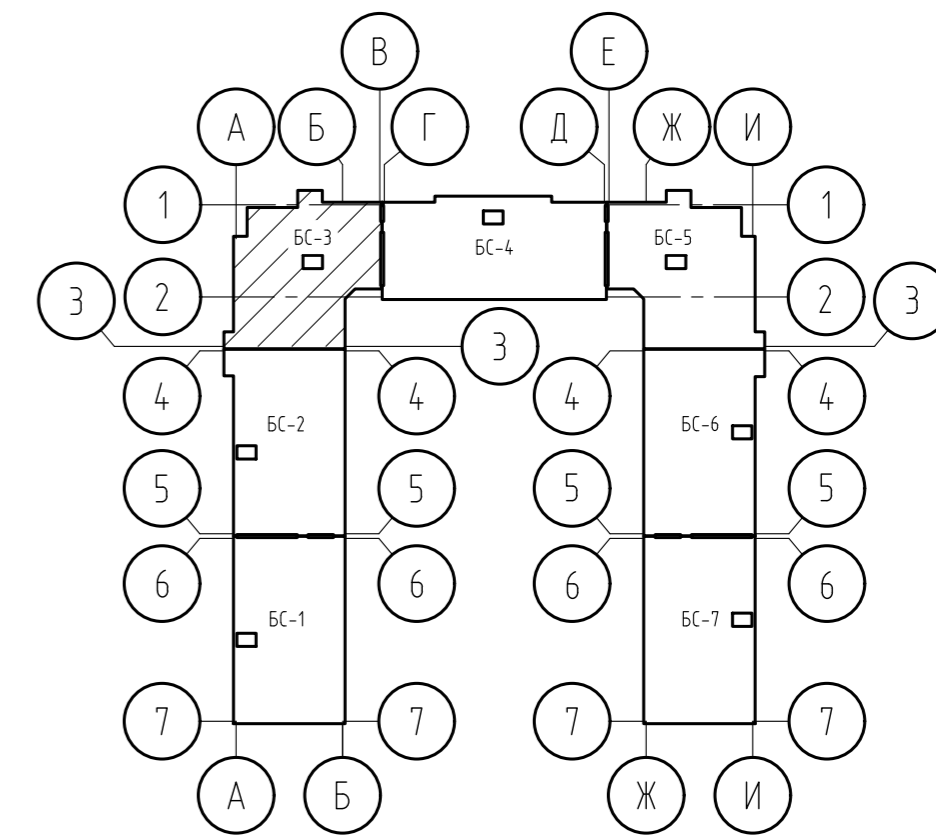
15-21-2022-2.4-КР.ГЧ					
Комплексная многоэтажная застройка, расположенная на земельном участке с кадастровым номером 23:43:0116030:3822. Корректировка - 2					
Изм.	Кол. уч.	Лист	№ док.	Подп.	Дата
Разраб.	Кутуков				11.22
Проверил	Мансуров				11.22
4 этап строительства. Литер 2.4				Студия	Лист
				П	8
Блок-секции БС-1, БС-2. Схема расположения плиты и стен покрытия				«Архитектурная группа «Ганч»	

Блок-секция БС-3. Схема расположения фундаментов и стен подвала



Условные обозначения:

- $\frac{\text{ПР } 10 \times 13}{(+1,650)}$ Оконный проем с размерами 1300x1000 (h) мм. Подоконная часть 1650 мм
- $\frac{\text{ПР } 22 \times 10,5}{(-)}$ Дверной проем с размерами 1050x2200 (h) мм

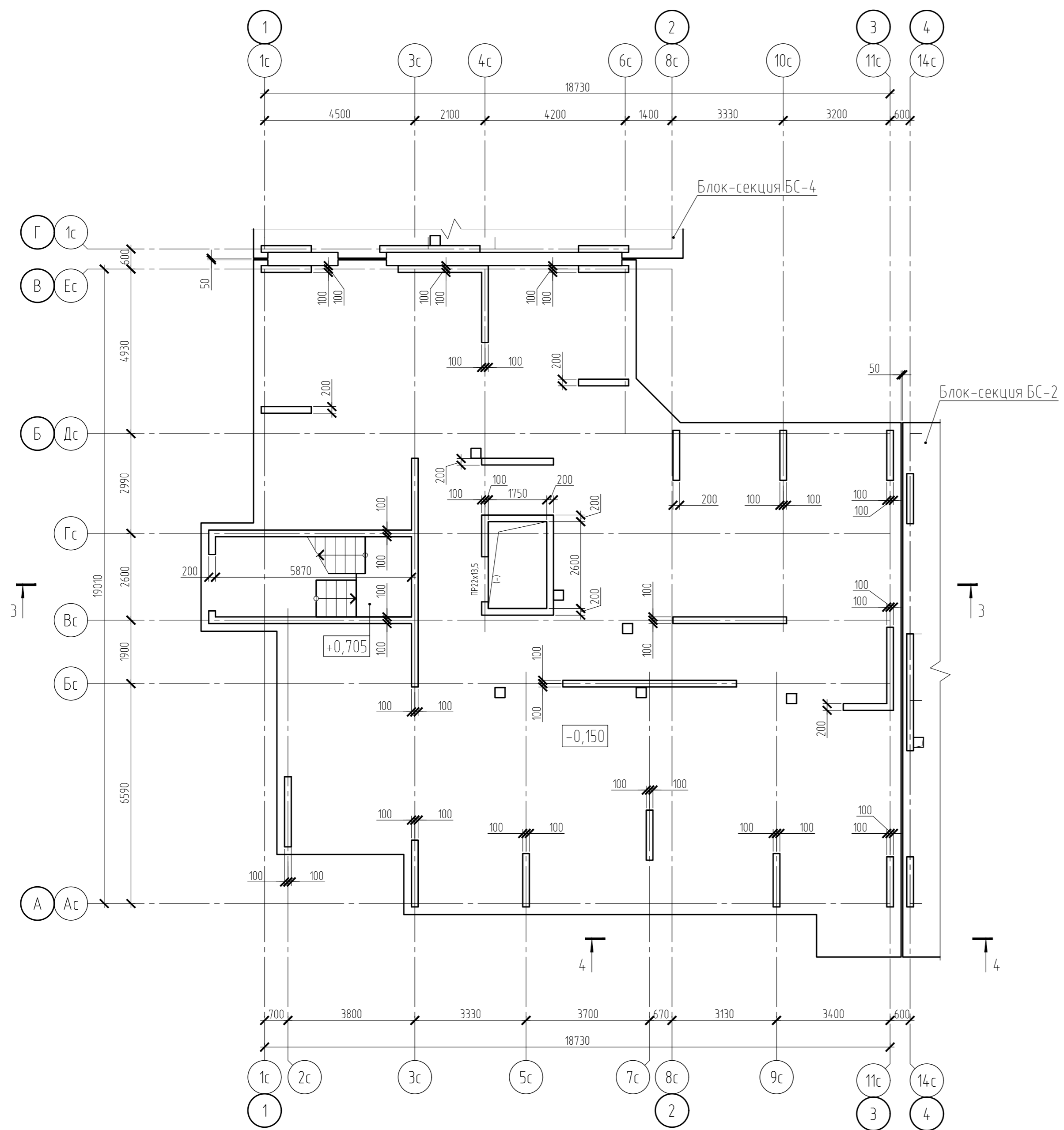


1. Разрезы 3-3, 4-4 см. на листе 42.

Согласовано
Взам. инв. №
Подп. и дата
Инв. № подл.

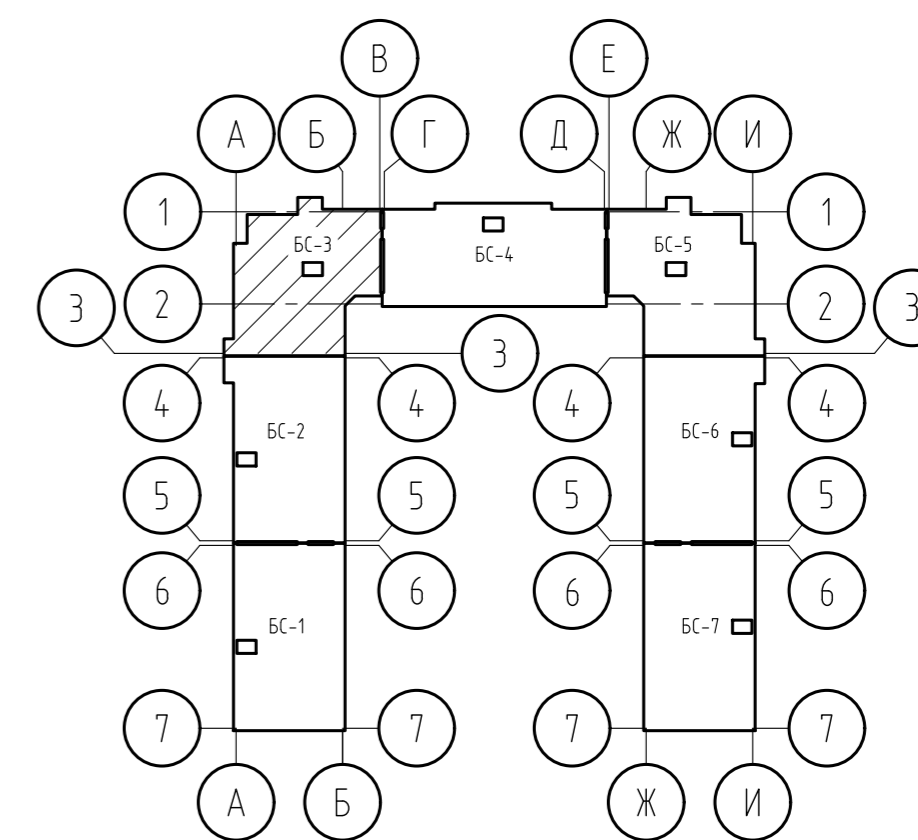
15-21-2022-2.4-КР.ГЧ					
Комплексная многоэтажная застройка, расположенная на земельном участке с кадастровым номером 23:43:0116030:3822. Корректировка - 2					
Изм.	Кол. уч.	Лист	№ док.	Подп.	Дата
Разраб.		Кутуков		<i>[Signature]</i>	11.22
Проверил		Мансуров		<i>[Signature]</i>	11.22
4 этап строительства. Литер 2.4				Стадия	Лист
				П	9
Блок-секция БС-3. Схема расположения фундаментов и стен подвала				«Архитектурная группа «Ганч»	

Блок-секция БС-3. Схема расположения плиты над подвалом и стен 1 этажа



Условные обозначения:

ПР 22x13,5
(-) Дверной проем с размерами 1350x2200 (h) мм

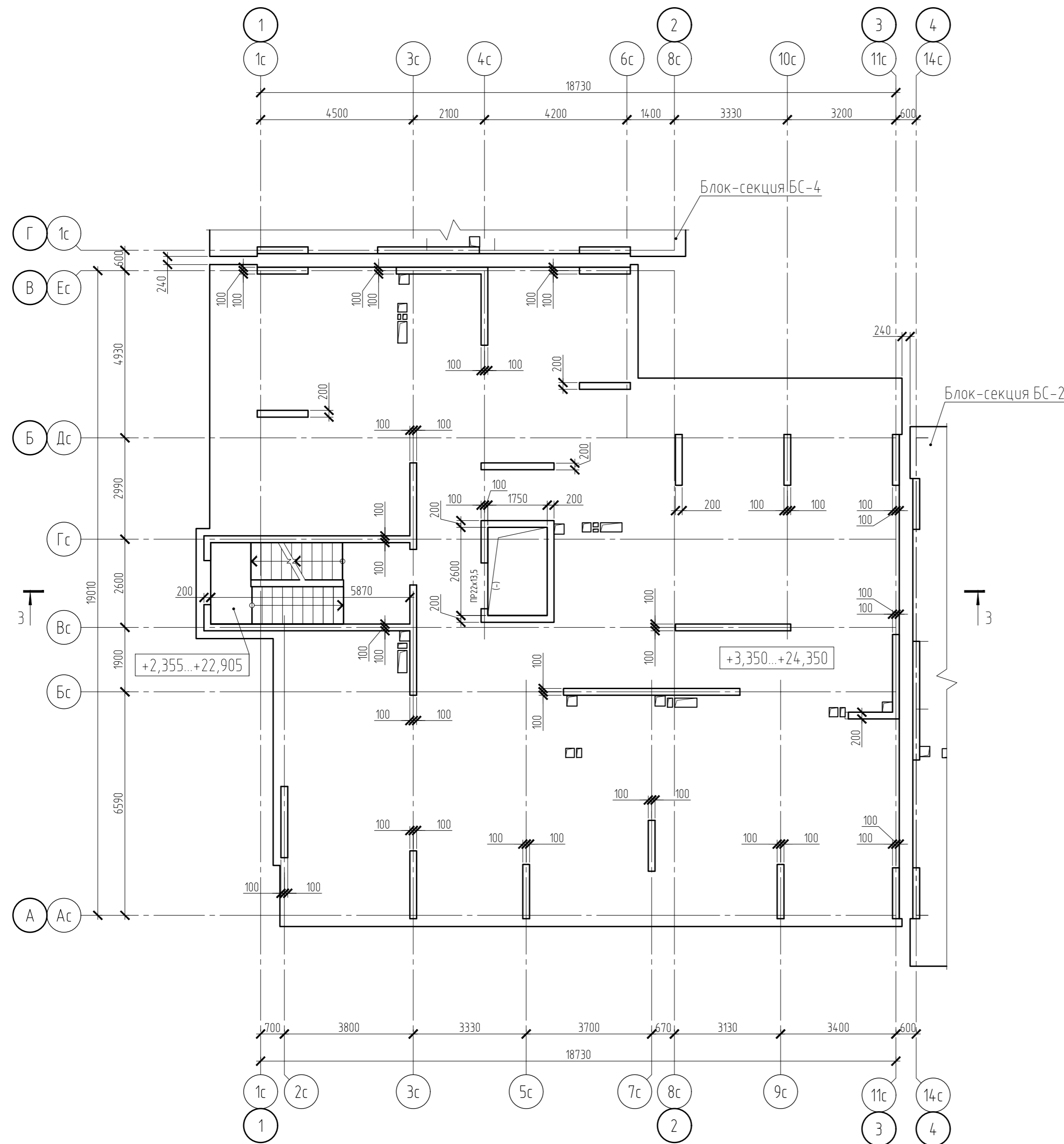


1. Разрезы 3-3, 4-4 см. на листе 42.

Согласовано	
Взам. инв. №	
Подп. и дата	
Инв. № подл.	

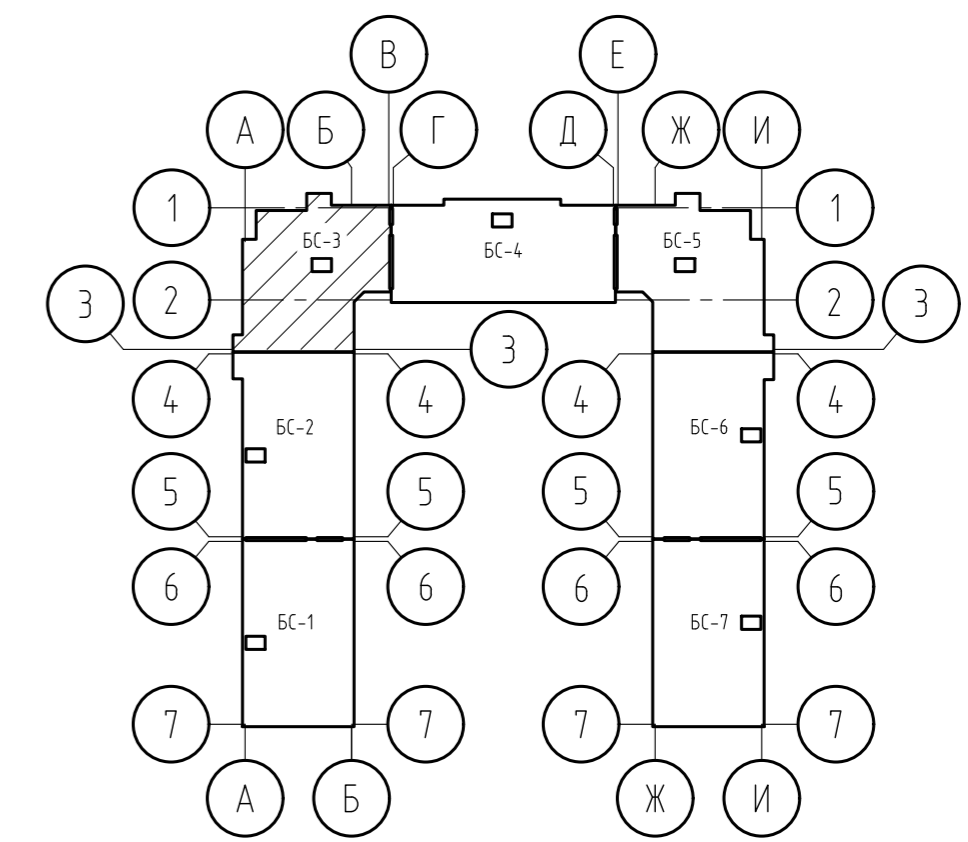
15-21-2022-2.4-КР.ГЧ					
Комплексная многоэтажная застройка, расположенная на земельном участке с кадастровым номером 23:43:0116030:3822. Корректировка - 2					
Изм.	Кол. уч.	Лист	№ док.	Подп.	Дата
Разраб.		Кутуков		<i>[Signature]</i>	11.22
Проверил		Мансуров		<i>[Signature]</i>	11.22
4 этап строительства. Литер 2.4				Стадия	Лист
				П	10
Блок-секция БС-3. Схема расположения плиты над подвалом и стен 1 этажа				«Архитектурная группа «Ганч»	

Блок-секция БС-3. Схема расположения плиты и стен типового этажа



Условные обозначения:

- $\frac{\text{ПР } 10 \times 13}{(+1,650)}$ Оконный проем с размерами 1300x1000 (h) мм. Подоконная часть 1650 мм
- $\frac{\text{ПР } 22 \times 10,5}{(-)}$ Дверной проем с размерами 1050x2200 (h) мм

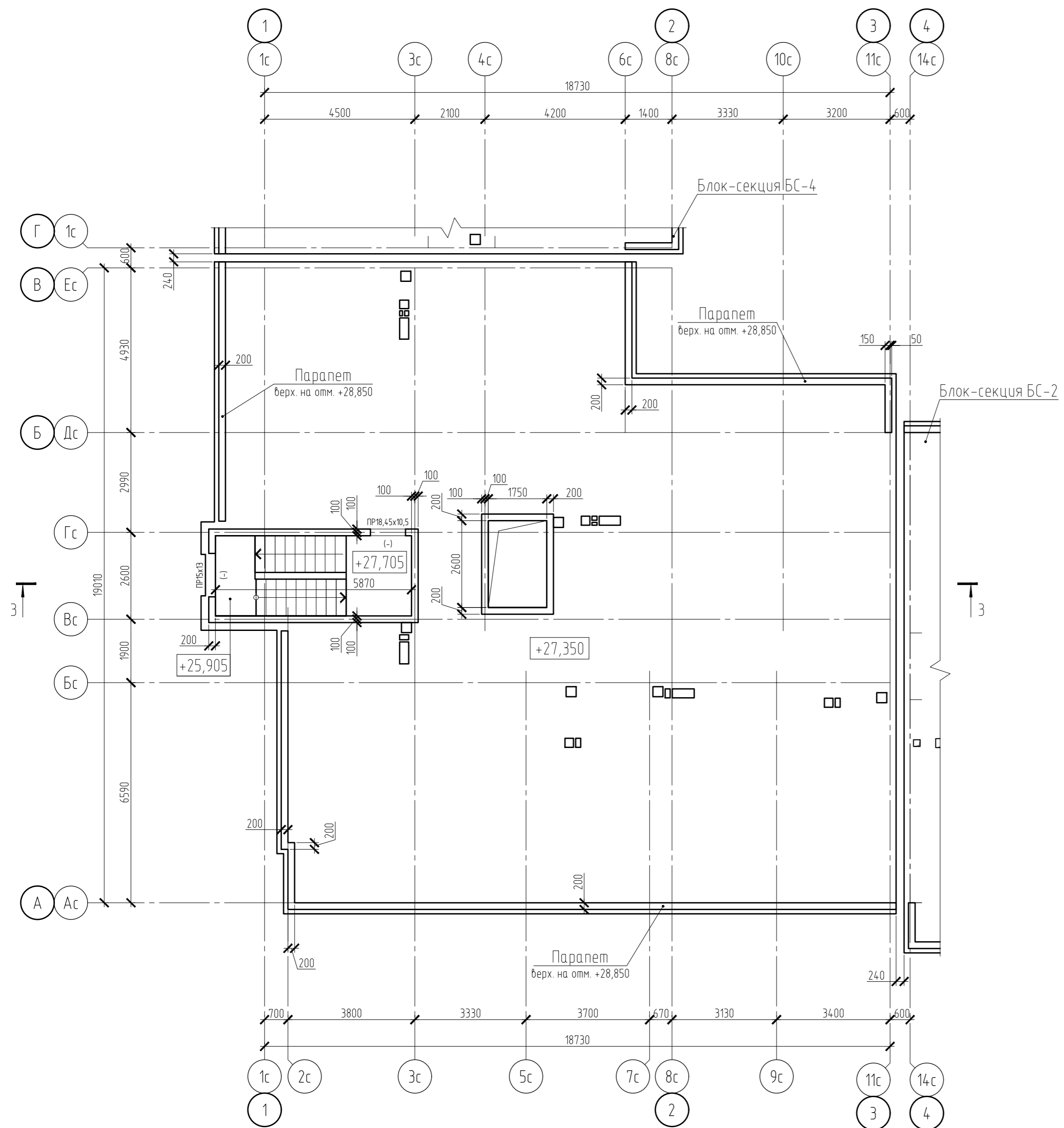


1. Разрез 3-3 см. на листе 42.

Согласовано	
Взам. инв. №	
Подп. и дата	
Инв. № подл.	

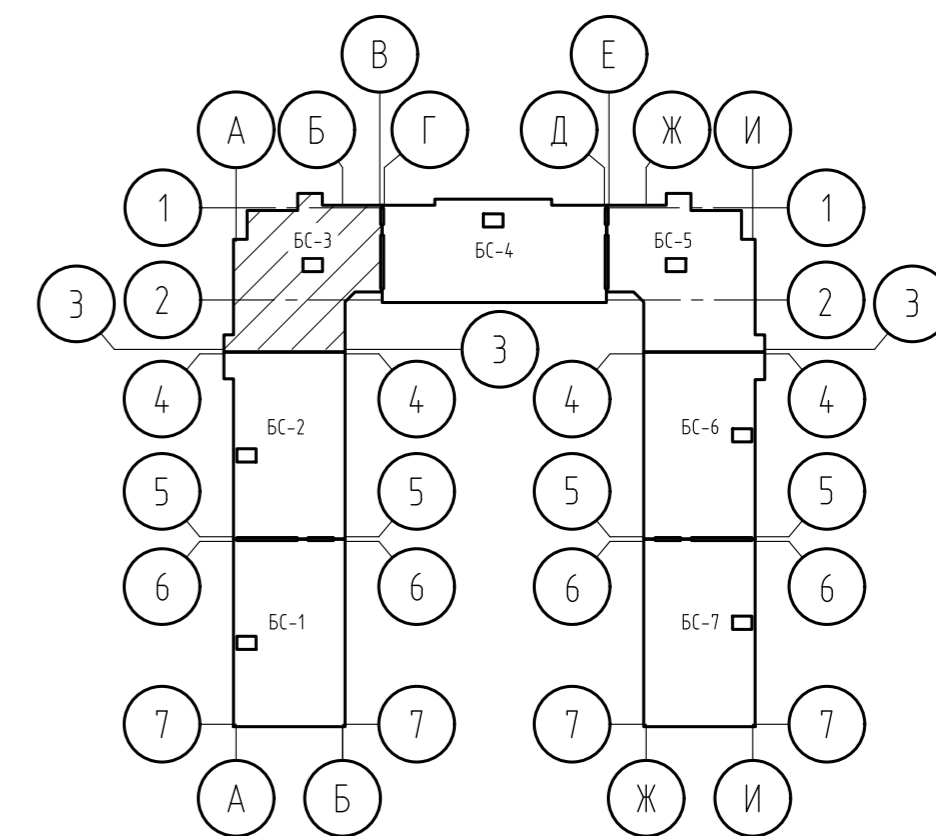
15-21-2022-2.4-КР.ГЧ						
Комплексная многоэтажная застройка, расположенная на земельном участке с кадастровым номером 23:43:0116030:3822. Корректировка - 2						
Изм.	Кол. уч.	Лист	№ док.	Подп.	Дата	
Разраб.		Кутуков		<i>[Signature]</i>	11.22	
Проверил		Мансуров		<i>[Signature]</i>	11.22	
4 этап строительства. Литер 2.4					Стадия	
					Лист	
					Листов	
Блок-секция БС-3. Схема расположения плиты и стен типового этажа					«Архитектурная группа «Ганч»	

Блок-секция БС-3. Схема расположения плиты и стен покрытия



Условные обозначения:

- ПР 15x13 (-) Оконный проем с размерами 1300x1500 (h) мм
- ПР 18,45x10,5 (-) Дверной проем с размерами 1050x1845 (h) мм

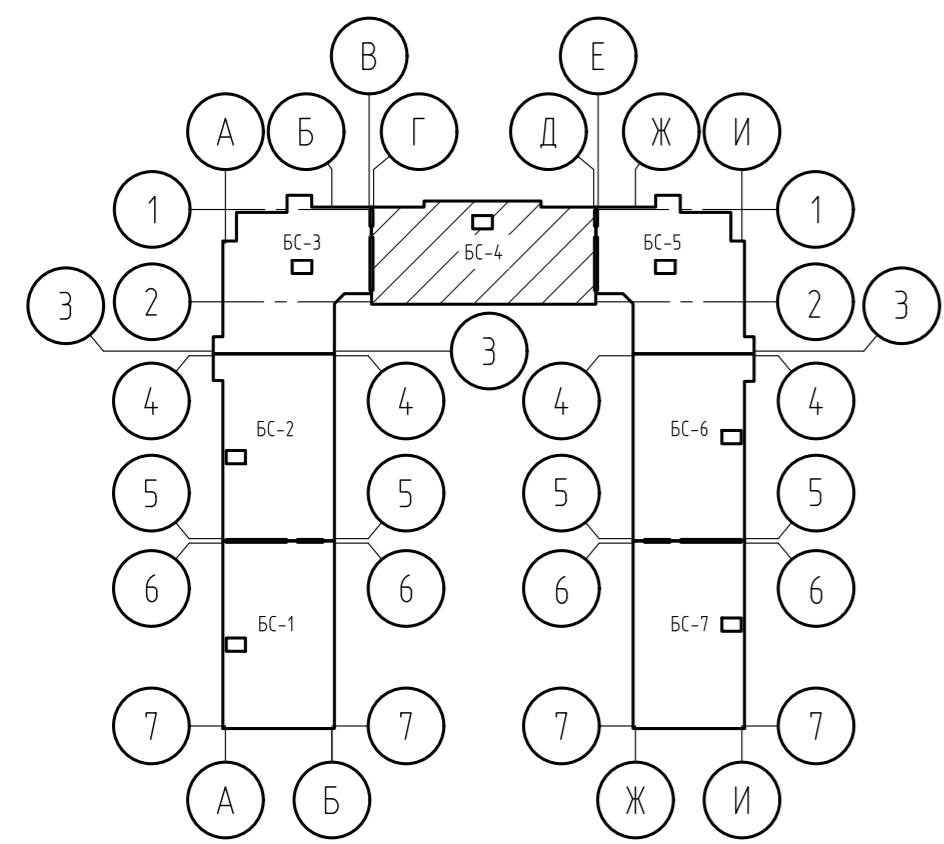
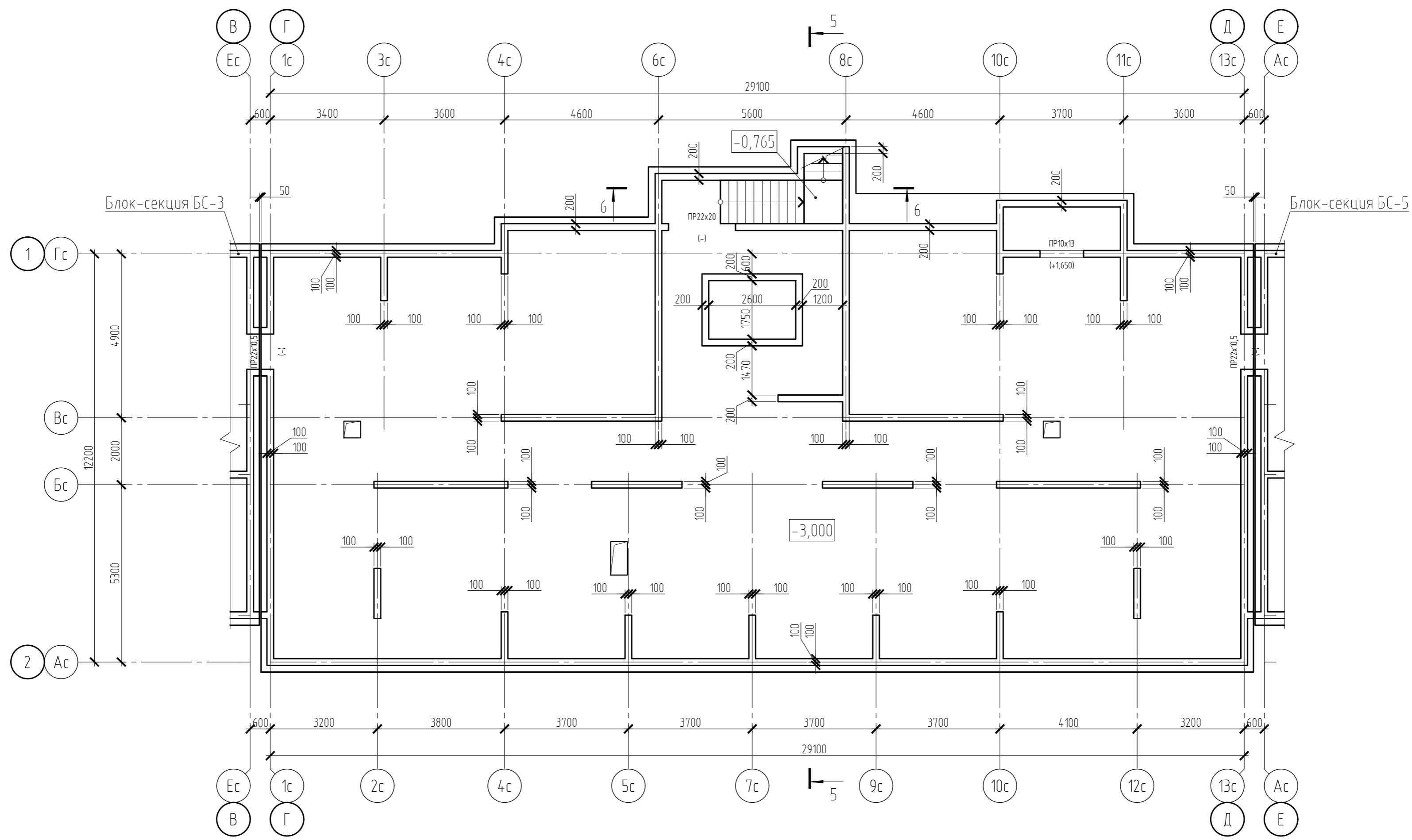


1. Разрез 3-3 см. на листе 42.

Согласовано
Взам. инв. №
Подп. и дата
Инв. № подл.

15-21-2022-2.4-КР.ГЧ					
Комплексная многоэтажная застройка, расположенная на земельном участке с кадастровым номером 23:43:0116030:3822. Корректировка - 2					
Изм.	Кол. уч.	Лист	№ док.	Подп.	Дата
Разраб.		Кутуков		<i>[Signature]</i>	11.22
Проверил		Мансуров		<i>[Signature]</i>	11.22
4 этап строительства. Литер 2.4				Стадия	Лист
				П	12
Блок-секция БС-3. Схема расположения плиты и стен покрытия				«Архитектурная группа «Ганч»	

Блок-секция БС-4. Схема расположения фундаментов и стен подвала



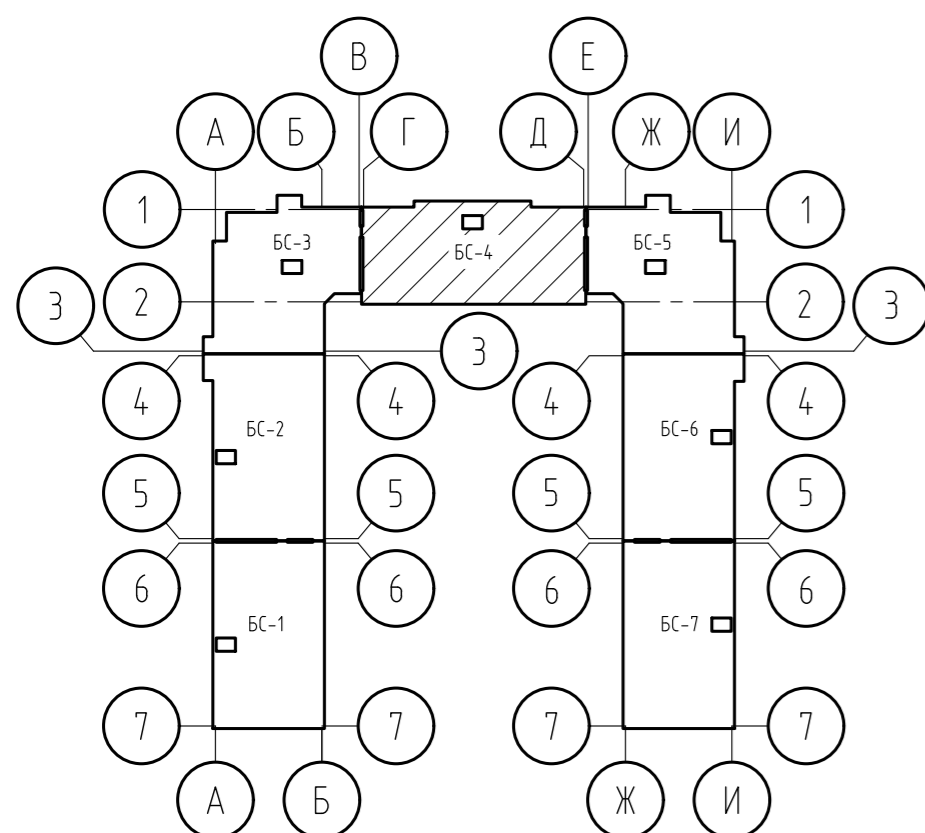
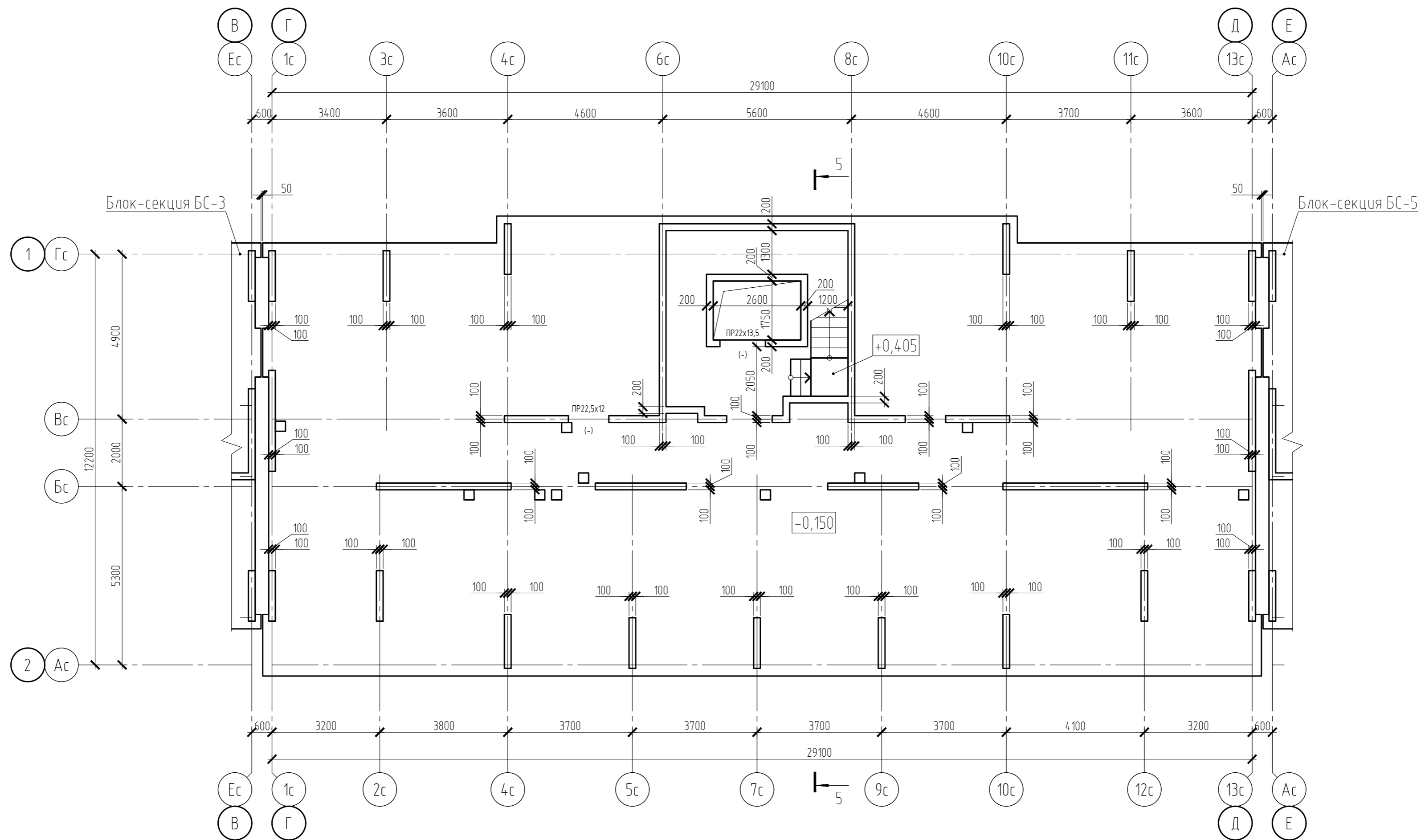
Условные обозначения:

$\frac{\text{ПР } 10 \times 13}{(+1,650)}$ Оконный проем с размерами 1300x1000 (h) мм. Подоконная часть 1650 мм
 ПР 22x10,5 (-) Дверной проем с размерами 1050x2200 (h) мм

1. Разрезы 5-5, 6-6 см. на листе 42.

15-21-2022-2.4-КР.ГЧ					
Комплексная многоэтажная застройка, расположенная на земельном участке с кадастровым номером 23:43:0116030:3822. Корректировка - 2					
Изм.	Кол. уч.	Лист	№ док.	Подп.	Дата
Разраб.		Кутуков			11.22
Проверил		Мансуров		Мансуров	11.22
4 этап строительства. Литер 2.4					Стадия
					Лист
					Листов
Блок-секция БС-4. Схема расположения фундаментов и стен подвала					«Архитектурная группа «Ганч»

Блок-секция БС-4. Схема расположения плиты над подвалом и стен 1 этажа

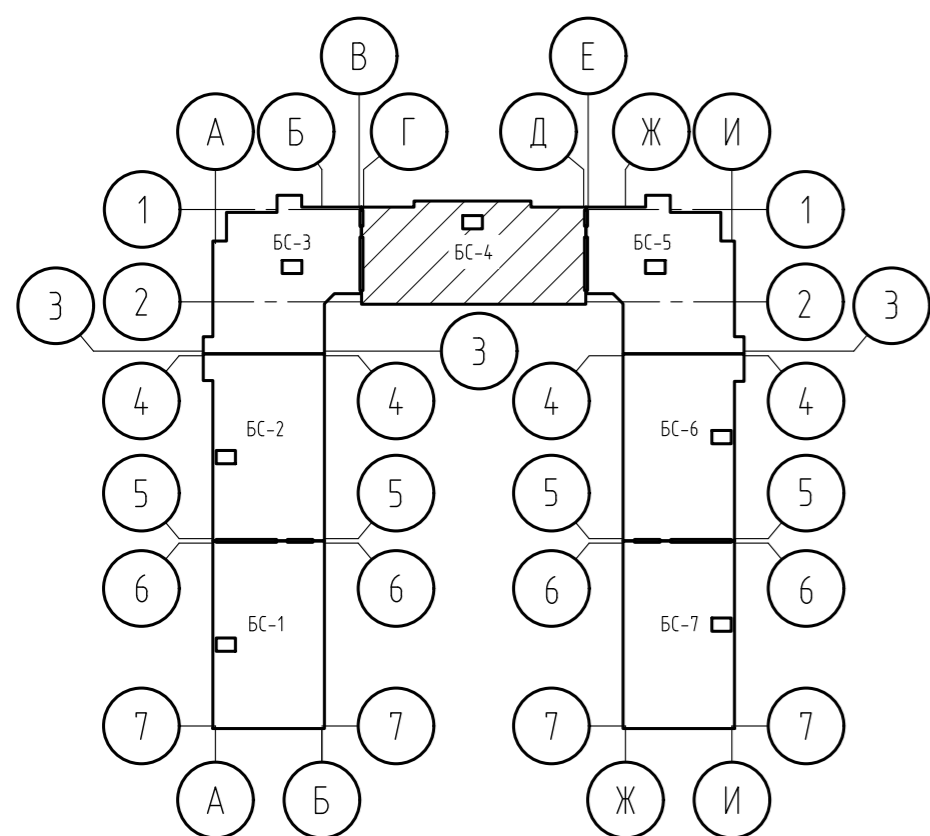
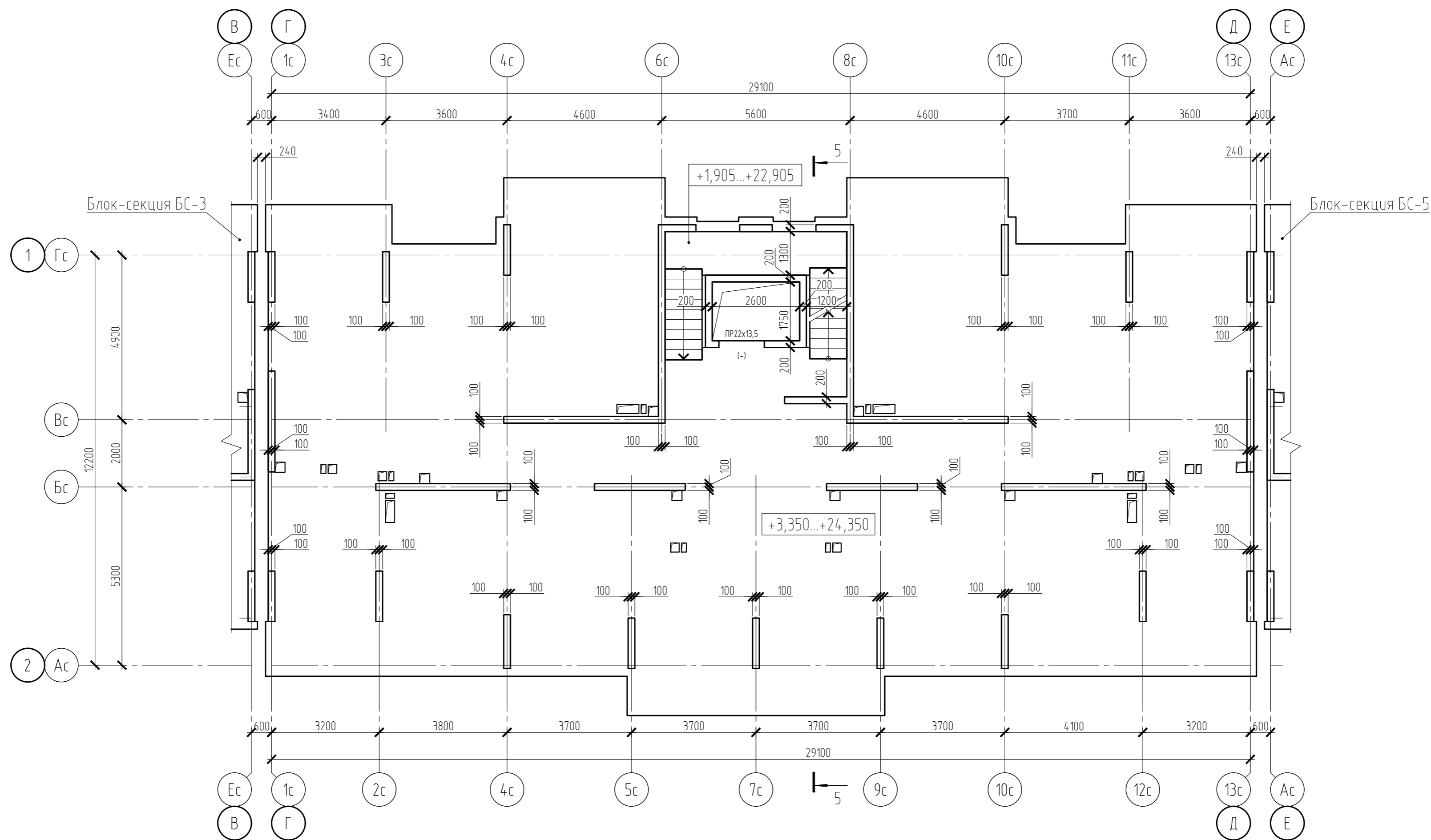


Условные обозначения:
 ПР 22,5x12 (-) Дверной проем с размерами 1200x2250 (h) мм

1. Разрез 5-5 см. на листе 42.

15-21-2022-2.4-КР.ГЧ					
Комплексная многоэтажная застройка, расположенная на земельном участке с кадастровым номером 23:43:0116030:3822. Корректировка - 2					
Изм.	Кол. уч.	Лист	№ док.	Подп.	Дата
Разраб.		Кутуков			11.22
Проверил		Мансуров		Мансуров	11.22
4 этап строительства. Литер 2.4				Стадия	Лист
				П	14
Блок-секция БС-4. Схема расположения плиты над подвалом и стен 1 этажа				«Архитектурная группа «Ганч»	

Блок-секция БС-4. Схема расположения плиты и стен типового этажа

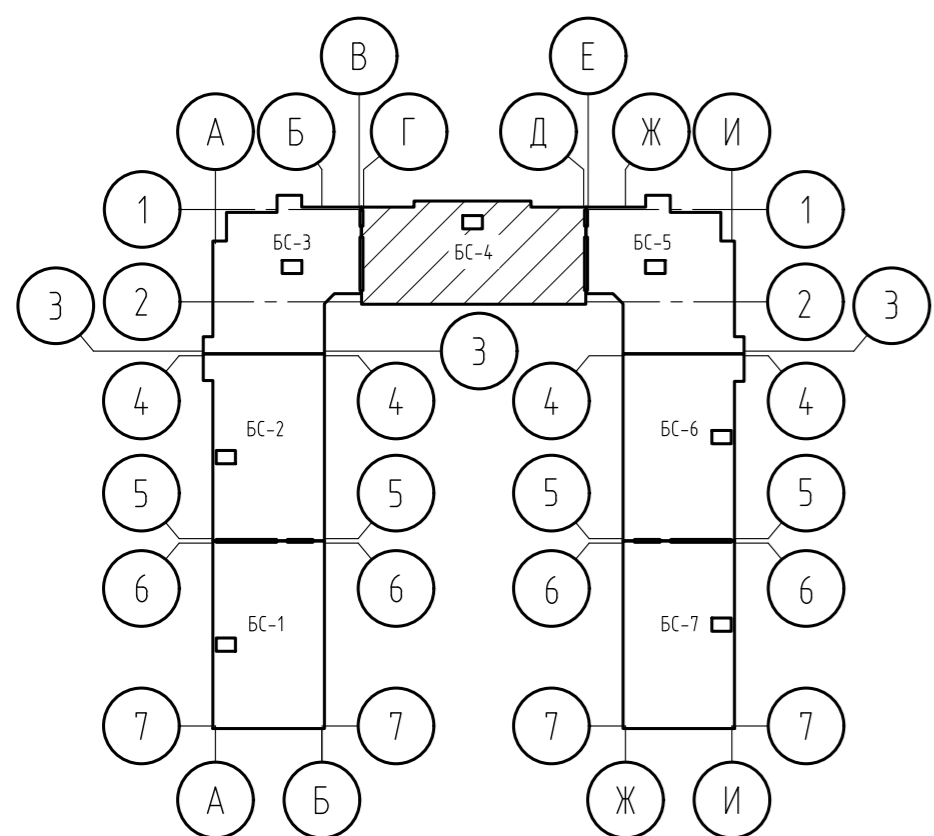
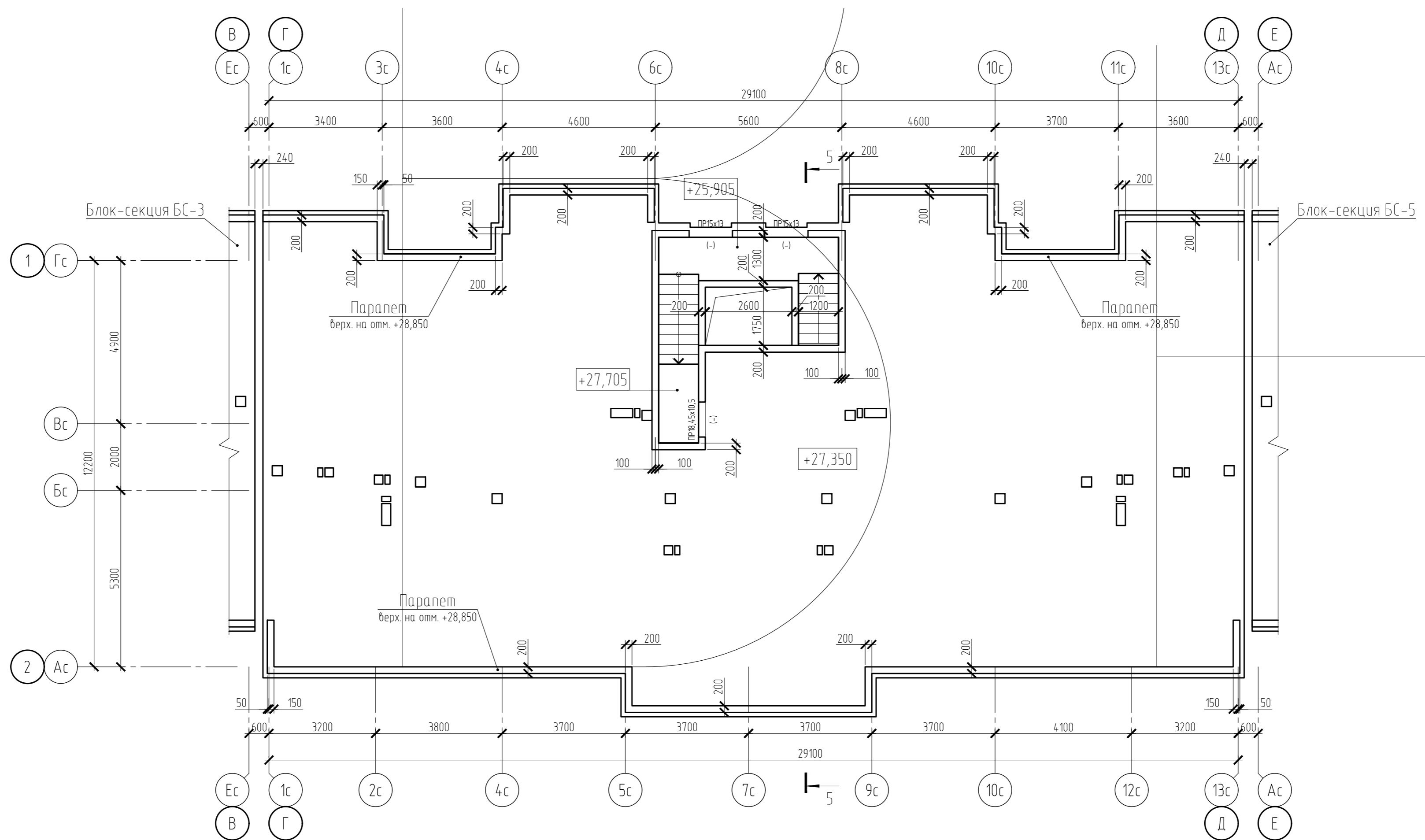


Условные обозначения:
 ПР 22х13,5 (-) Дверной проем с размерами 1350х2200 (h) мм

1. Разрез 5-5 см. на листе 42.

15-21-2022-2.4-КР.ГЧ					
Комплексная многоэтажная застройка, расположенная на земельном участке с кадастровым номером 23:43:0116030:3822. Корректировка - 2					
Изм.	Кол. уч.	Лист	№ док.	Подп.	Дата
Разраб.	Кутуков			<i>[Signature]</i>	11.22
Проверил	Мансуров			<i>[Signature]</i>	11.22
4 этап строительства. Литер 2.4					Стадия
					Лист
					Листов
Блок-секция БС-4. Схема расположения плиты и стен типового этажа					«Архитектурная группа «Ганч»

Блок-секция БС-4. Схема расположения плиты и стен покрытия



Условные обозначения:

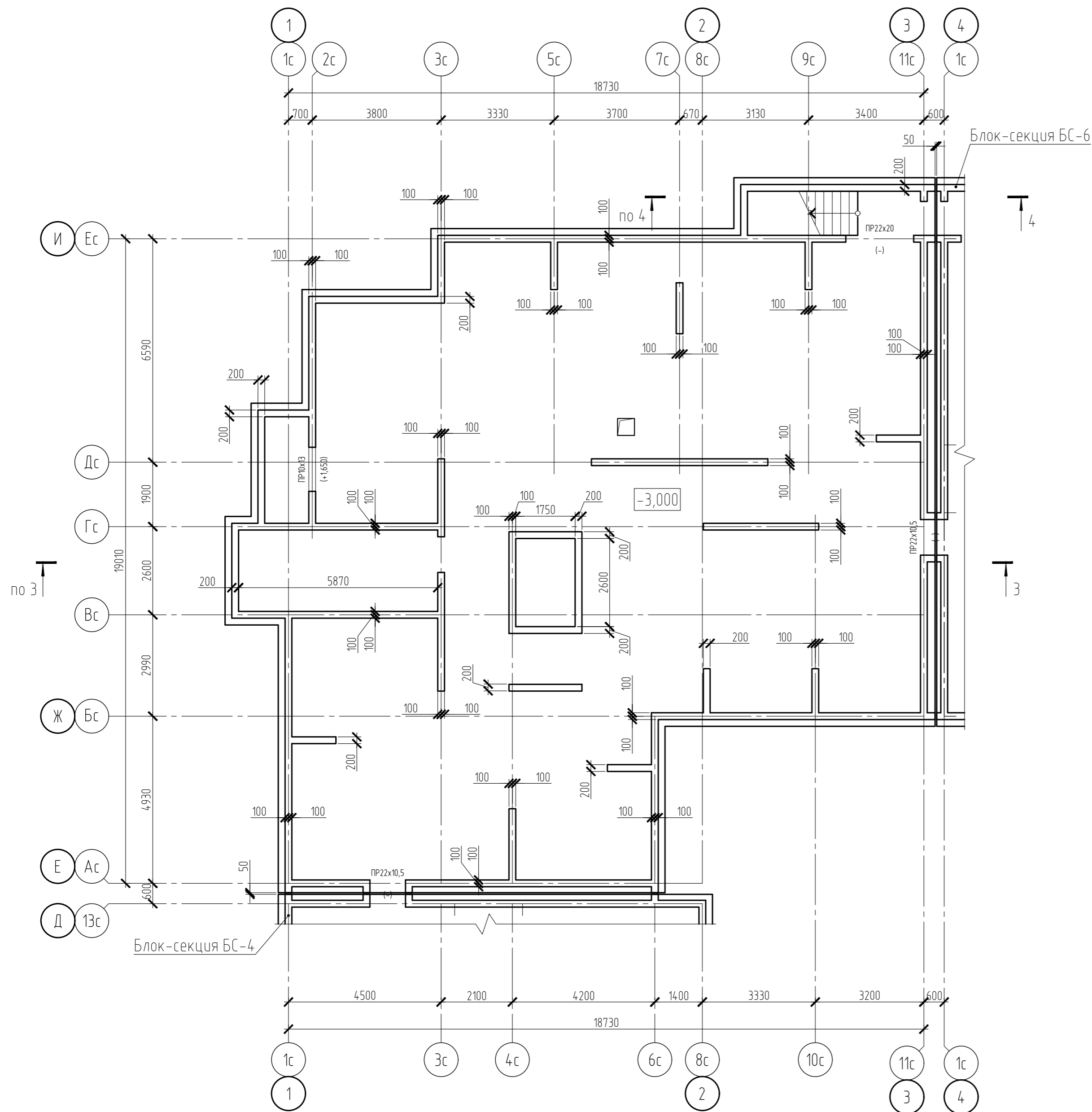
ПР 15x13 (-) Оконный проем с размерами 1300x1500 (h) мм

ПР 18,45x10,5 (-) Дверной проем с размерами 1050x1845 (h) мм

1. Разрез 5-5 см. на листе 42.

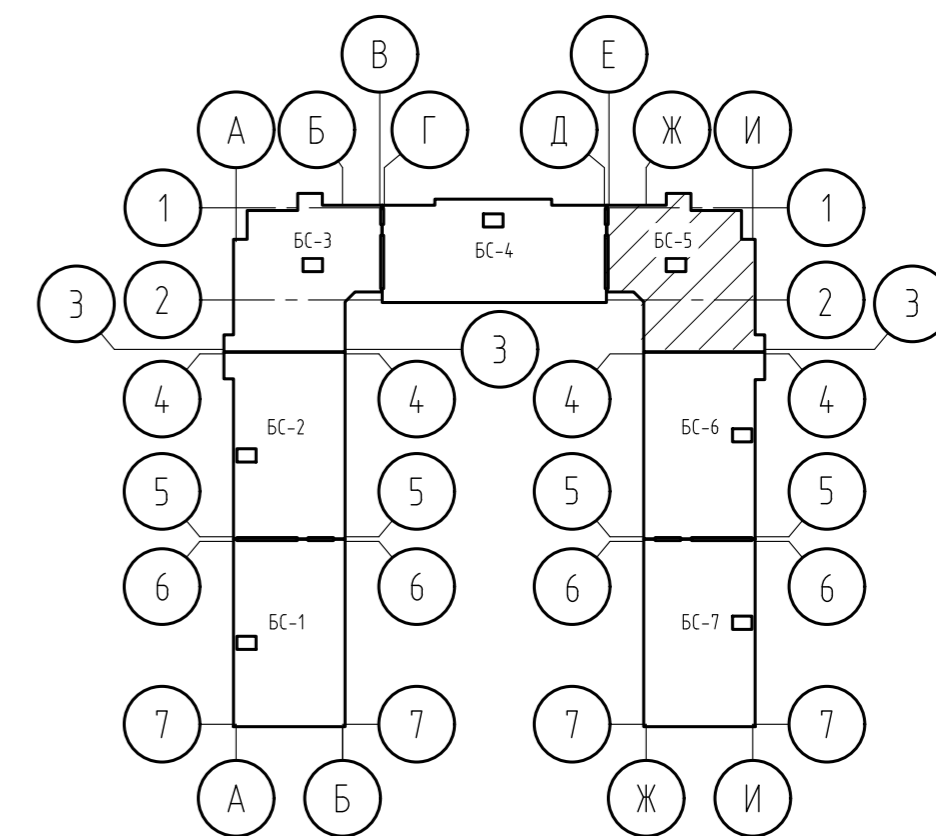
15-21-2022-2.4-КР.ГЧ					
Комплексная многоэтажная застройка, расположенная на земельном участке с кадастровым номером 23:43:0116030:3822. Корректировка - 2					
Изм.	Кол. уч.	Лист	№ док.	Подп.	Дата
Разраб.	Кутуков			<i>Кутуков</i>	11.22
Проверил	Мансуров			<i>Мансуров</i>	11.22
4 этап строительства. Литер 2.4					Стадия
					Лист
					Листов
Блок-секция БС-4. Схема расположения плиты и стен покрытия					«Архитектурная группа «Ганч»

Блок-секция БС-5. Схема расположения фундаментов и стен подвала



Условные обозначения:

- $\frac{\text{ПР } 10 \times 13}{(+1,650)}$ Оконный проем с размерами 1300x1000 (h) мм. Подоконная часть 1650 мм
- $\frac{\text{ПР } 22 \times 10,5}{(-)}$ Дверной проем с размерами 1050x2200 (h) мм

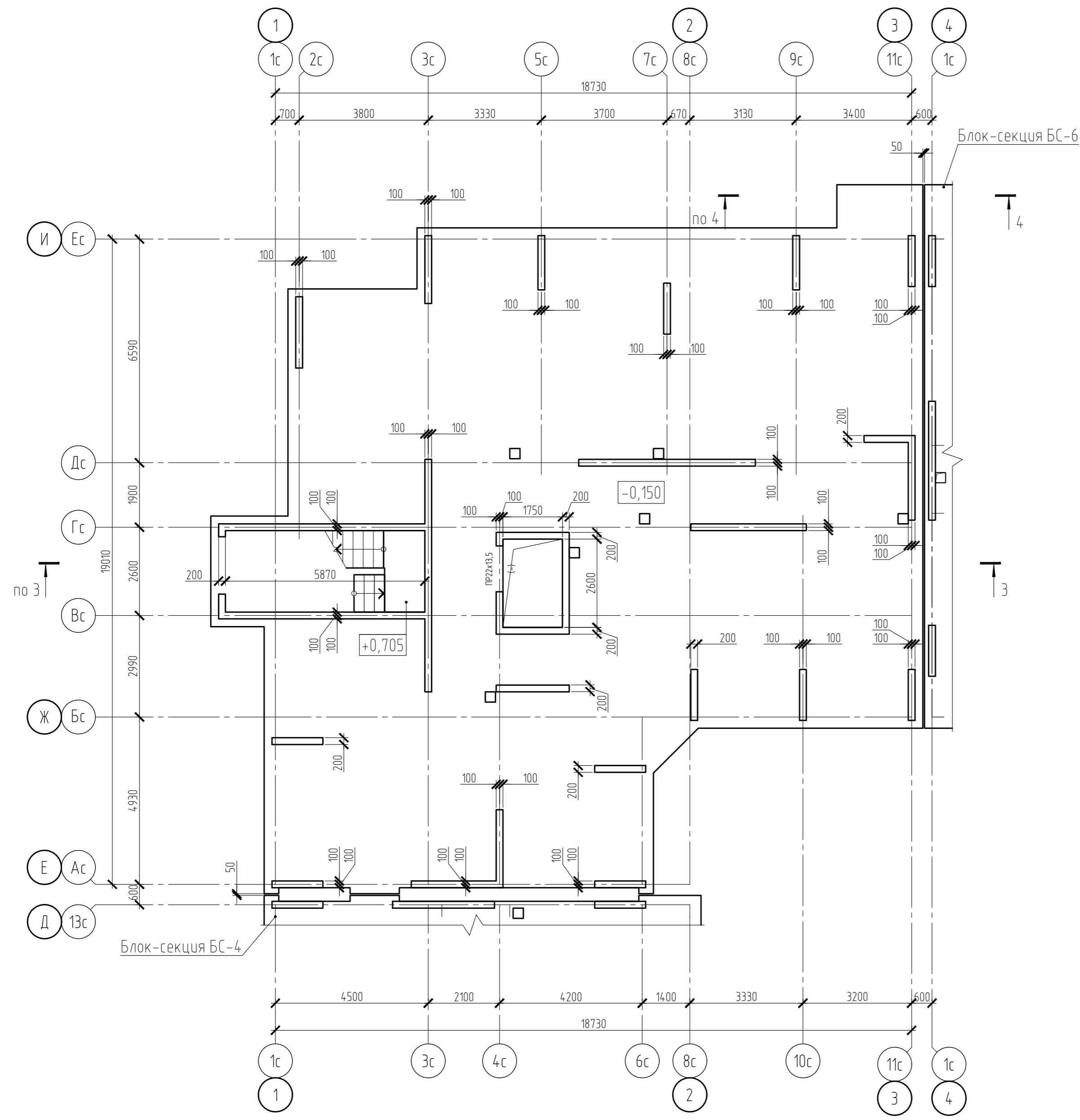


1. Разрезы 3-3, 4-4 см. на листе 42.

Согласовано	
Взам. инв. №	
Подп. и дата	
Инв. № подл.	

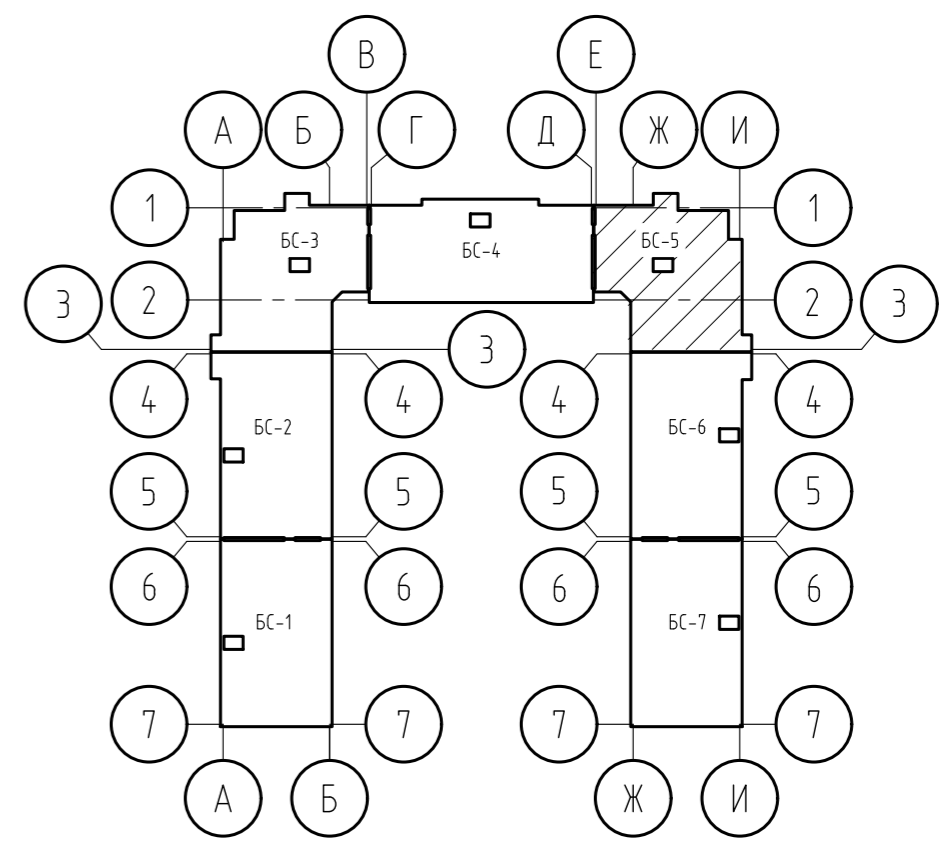
15-21-2022-2.4-КР.ГЧ					
Комплексная многоэтажная застройка, расположенная на земельном участке с кадастровым номером 23:43:0116030:3822. Корректировка - 2					
Изм.	Кол. уч.	Лист	№ док.	Подп.	Дата
Разраб.		Кутуков		<i>[Signature]</i>	11.22
Проверил		Мансуров		<i>[Signature]</i>	11.22
4 этап строительства. Литер 2.4				Стадия	Лист
				П	17
Блок-секция БС-5. Схема расположения фундаментов и стен подвала				«Архитектурная группа «Ганч»	

Блок-секция БС-5. Схема расположения плиты над подвалом и стен 1 этажа



Условные обозначения:

ПР 22x13,5
(-) Дверной проем с размерами 1350x2200 (h) мм

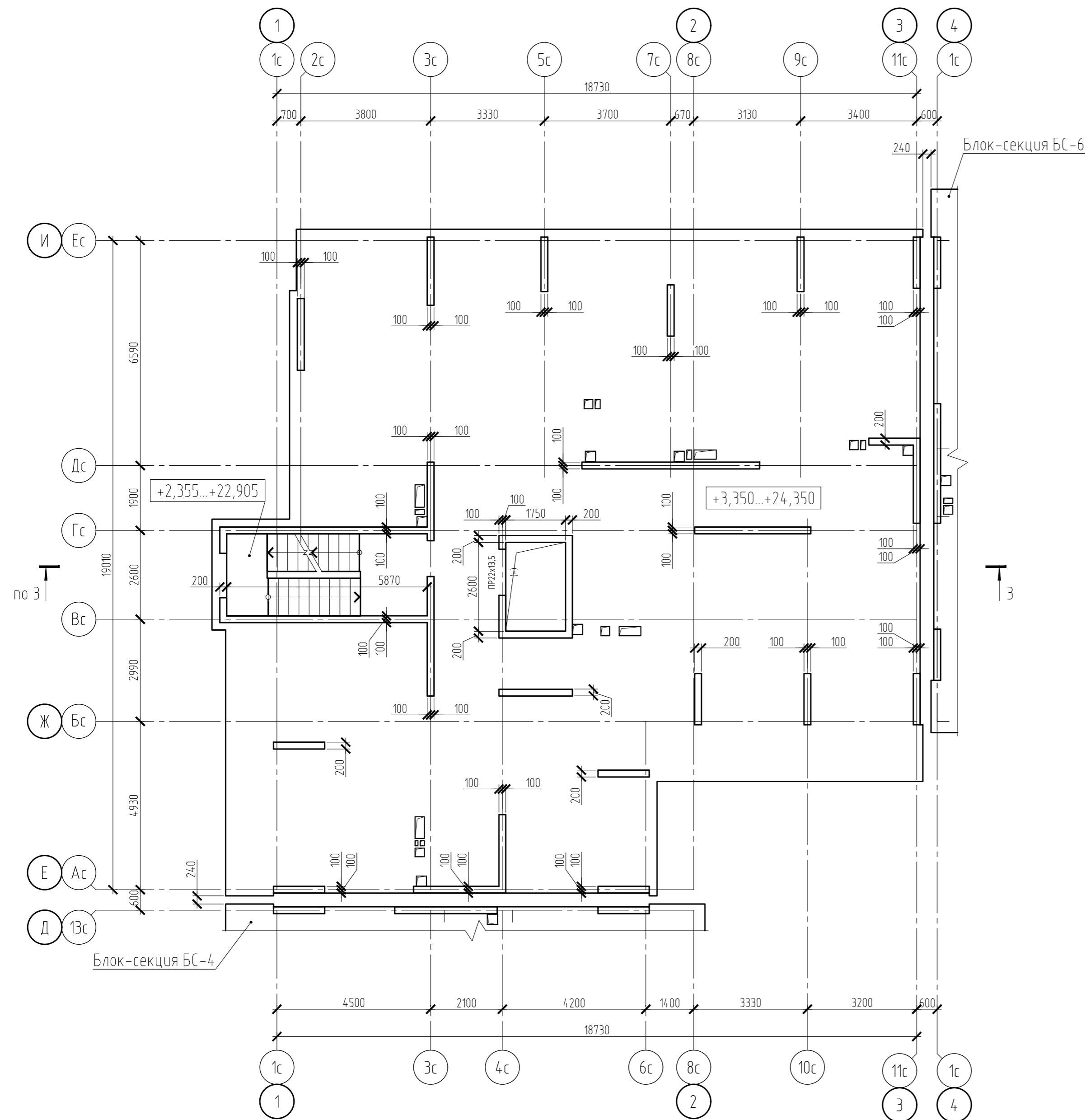


1. Разрезы 3-3, 4-4 см. на листе 42.

Согласовано
Взам. инв. №
Подп. и дата
Инв. № подл.

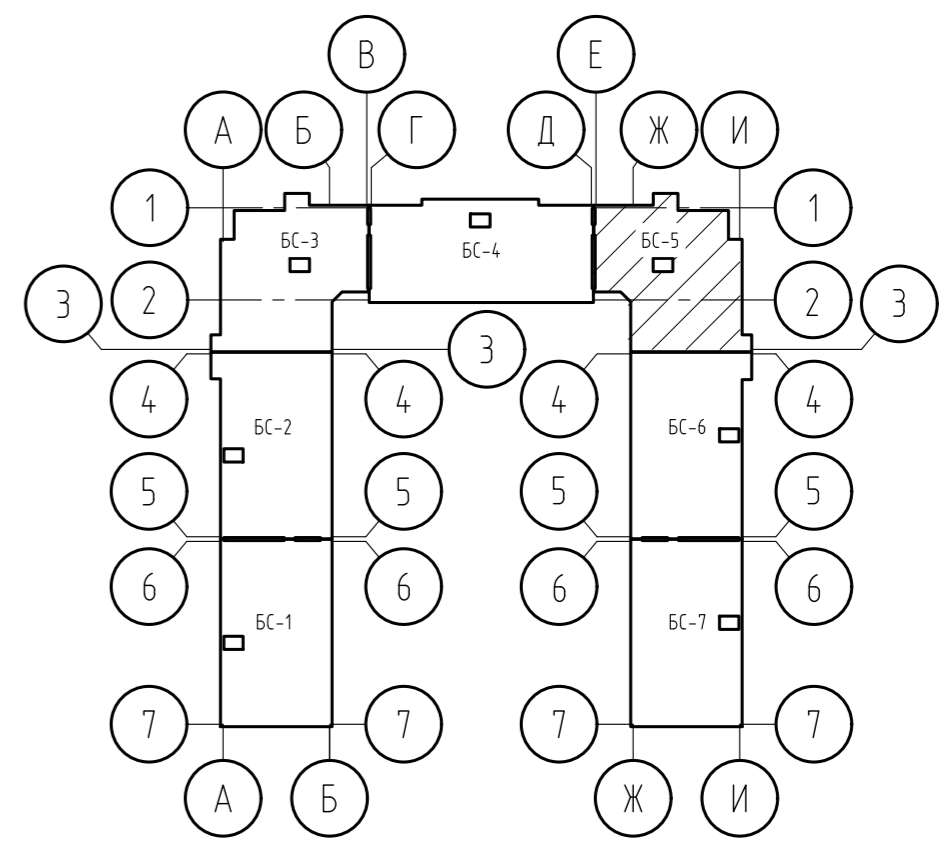
15-21-2022-2.4-КР.ГЧ					
Комплексная многоэтажная застройка, расположенная на земельном участке с кадастровым номером 23:43:0116030:3822. Корректировка - 2					
Изм.	Кол. уч.	Лист	№ док.	Подп.	Дата
Разраб.		Кутуков		<i>[Signature]</i>	11.22
Проверил		Мансуров		<i>[Signature]</i>	11.22
4 этап строительства. Литер 2.4				Стадия	Лист
				П	18
Блок-секция БС-5. Схема расположения плиты над подвалом и стен 1 этажа				«Архитектурная группа «Ганч»	

Блок-секция БС-5. Схема расположения плиты и стен типового этажа



Условные обозначения:

ПР 22х13,5
(-) Дверной проем с размерами 1350х2200 (h) мм

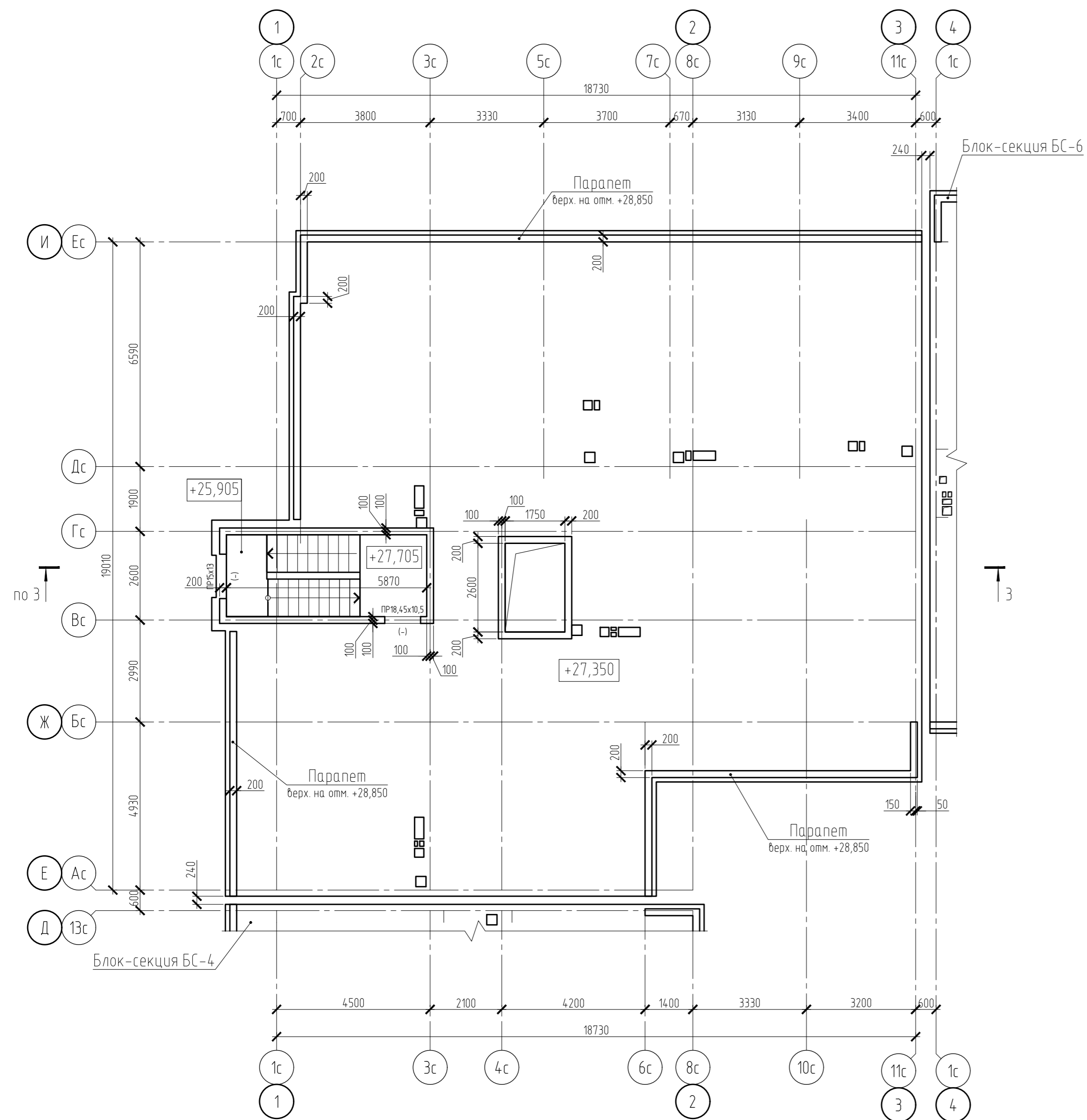


1. Разрез 3-3 см. на листе 42.

Согласовано	
Взам. инв. №	
Подп. и дата	
Инв. № подл.	

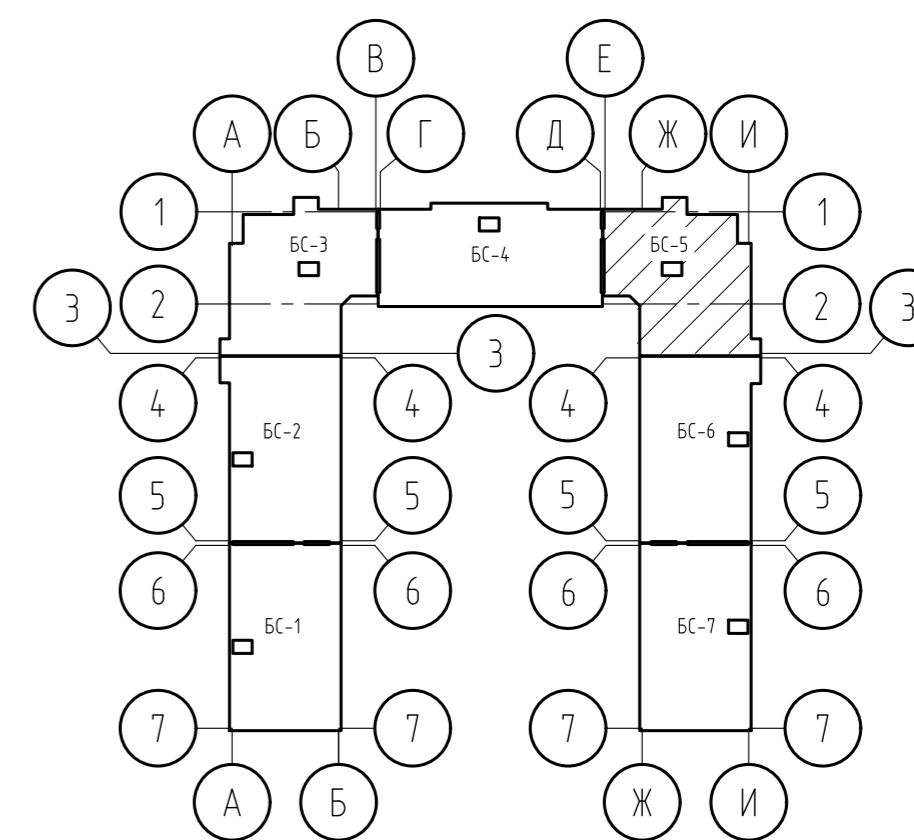
15-21-2022-2.4-КР.ГЧ						
Комплексная многоэтажная застройка, расположенная на земельном участке с кадастровым номером 23:43:0116030:3822. Корректировка - 2						
Изм.	Кол. уч.	Лист	№ док.	Подп.	Дата	
Разраб.		Кутуков		<i>[Signature]</i>	11.22	
Проверил		Мансуров		<i>[Signature]</i>	11.22	
4 этап строительства. Литер 2.4					Стадия	
					Лист	
					Листов	
Блок-секция БС-5. Схема расположения плиты и стен типового этажа					«Архитектурная группа «Ганч»	

Блок-секция БС-5. Схема расположения плиты и стен покрытия



Условные обозначения:

- PR 15x13 (-) Оконный проем с размерами 1300x1500 (h) мм
- PR 18,45x10,5 (-) Дверной проем с размерами 1050x1845 (h) мм

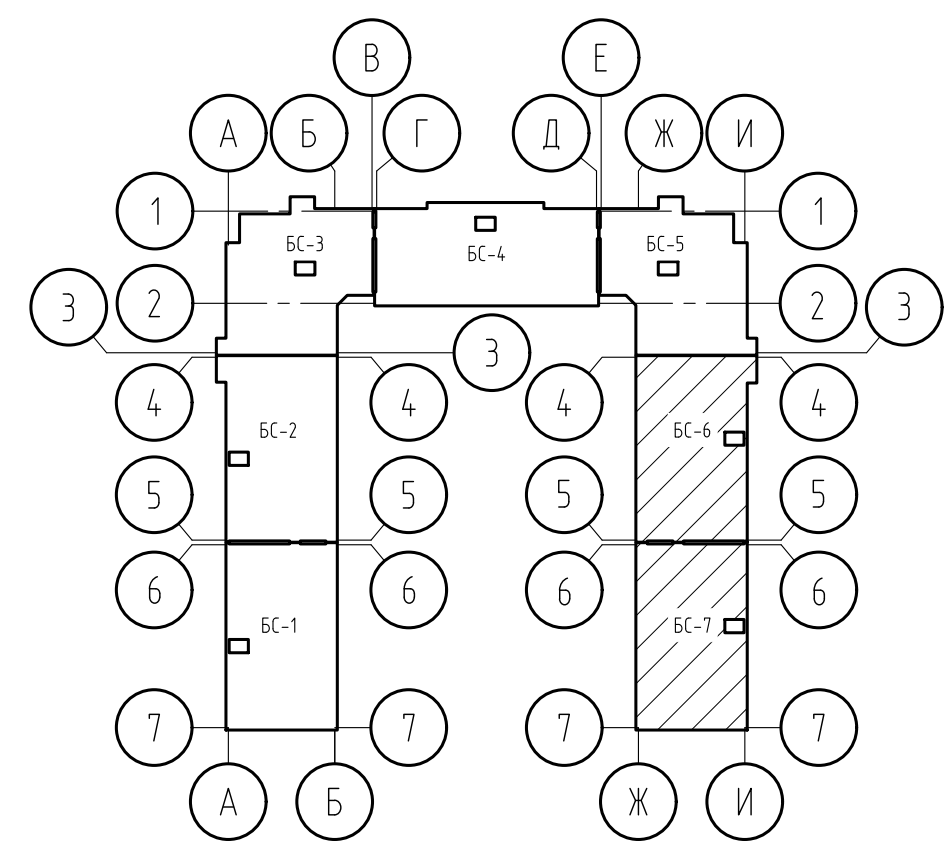
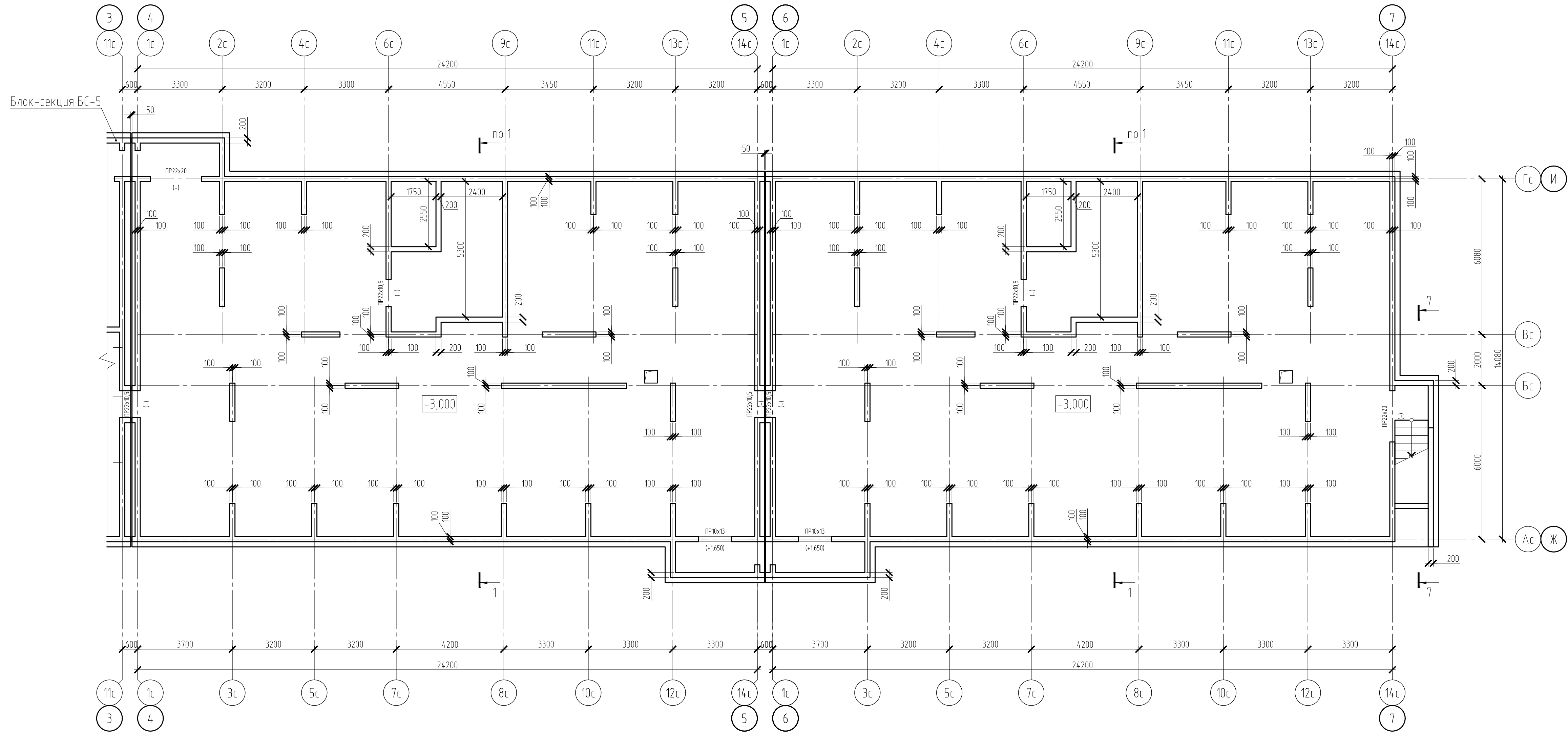


1. Разрез 3-3 см. на листе 42.

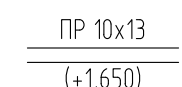
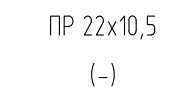
Согласовано	
Взам. инв. №	
Подп. и дата	
Инв. № подл.	

15-21-2022-2.4-КР.ГЧ					
Комплексная многоэтажная застройка, расположенная на земельном участке с кадастровым номером 23:43:0116030:3822. Корректировка - 2					
Изм.	Кол. уч.	Лист	№ док.	Подп.	Дата
Разраб.		Кутуков		<i>Кутуков</i>	11.22
Проверил		Мансуров		<i>Мансуров</i>	11.22
4 этап строительства. Литер 2.4					Стадия
					Лист
					Листов
Блок-секция БС-5. Схема расположения плиты и стен покрытия					«Архитектурная группа «Ганч»

Блок-секции БС-6, БС-7. Схема расположения фундаментов и стен подвала



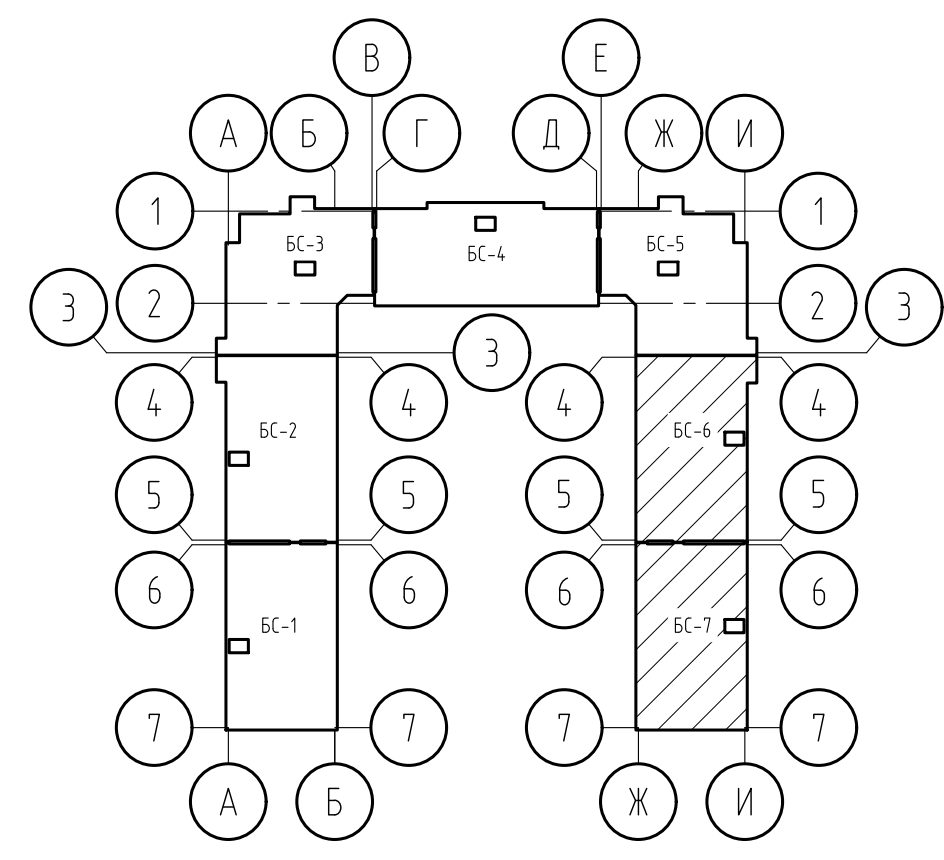
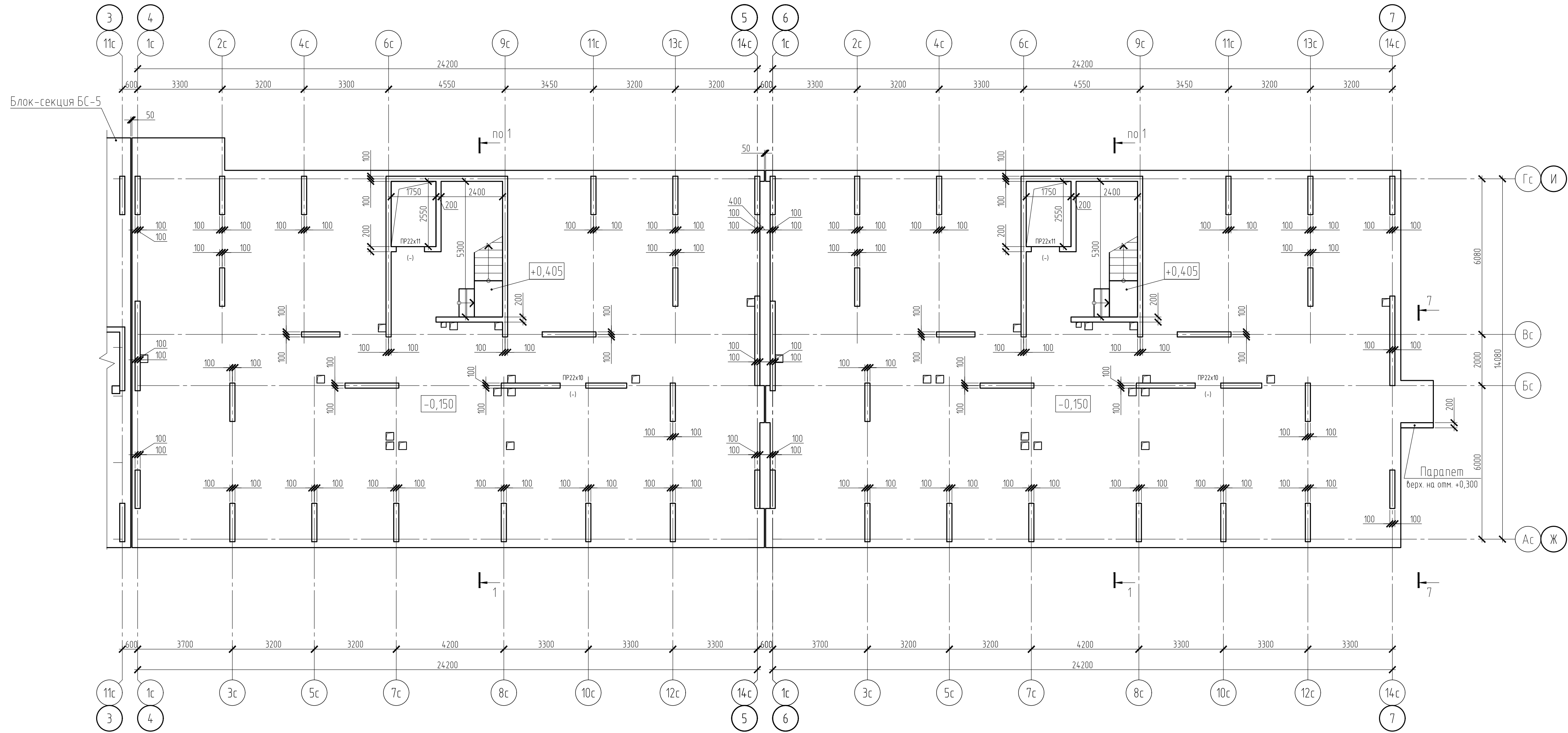
Условные обозначения:

-  ПР 10x13 (+1,650) Оконный проем с размерами 1300x1000 (h) мм. Подоконная часть 1650 мм
-  ПР 22x10,5 (-) Дверной проем с размерами 1050x2200 (h) мм

1. Разрезы 1-1, 7-7 см. на листе 41

15-21-2022-2.4-КР.ГЧ					
Комплексная многоэтажная застройка, расположенная на земельном участке с кадастровым номером 23:43:0116030:3822. Корректировка - 2					
Изм.	Кол. уч.	Лист	№ док.	Подп.	Дата
Разраб.	Кутуков				11.22
Проверил	Мансуров				11.22
4 этап строительства. Литер 2.4				Стadia	Лист
				П	21
Блок-секции БС-6, БС-7. Схема расположения фундаментов и стен подвала				«Архитектурная группа «Ганч»	

Блок-секции БС-6, БС-7. Схема расположения плиты над подвалом и стен 1 этажа

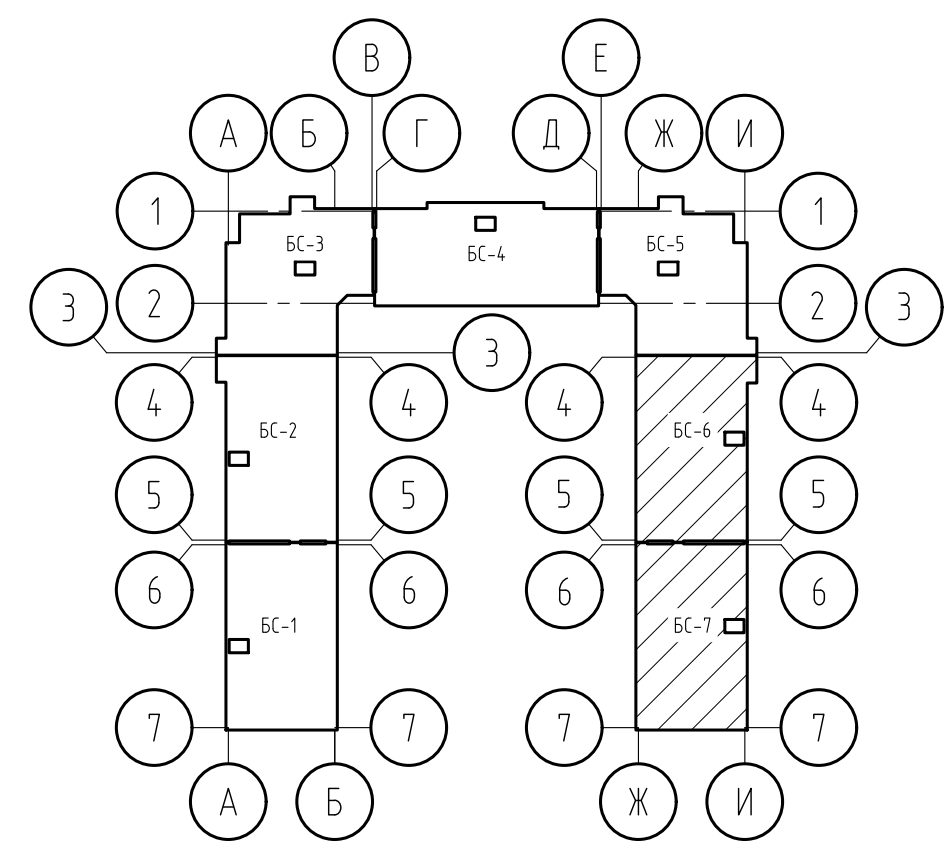
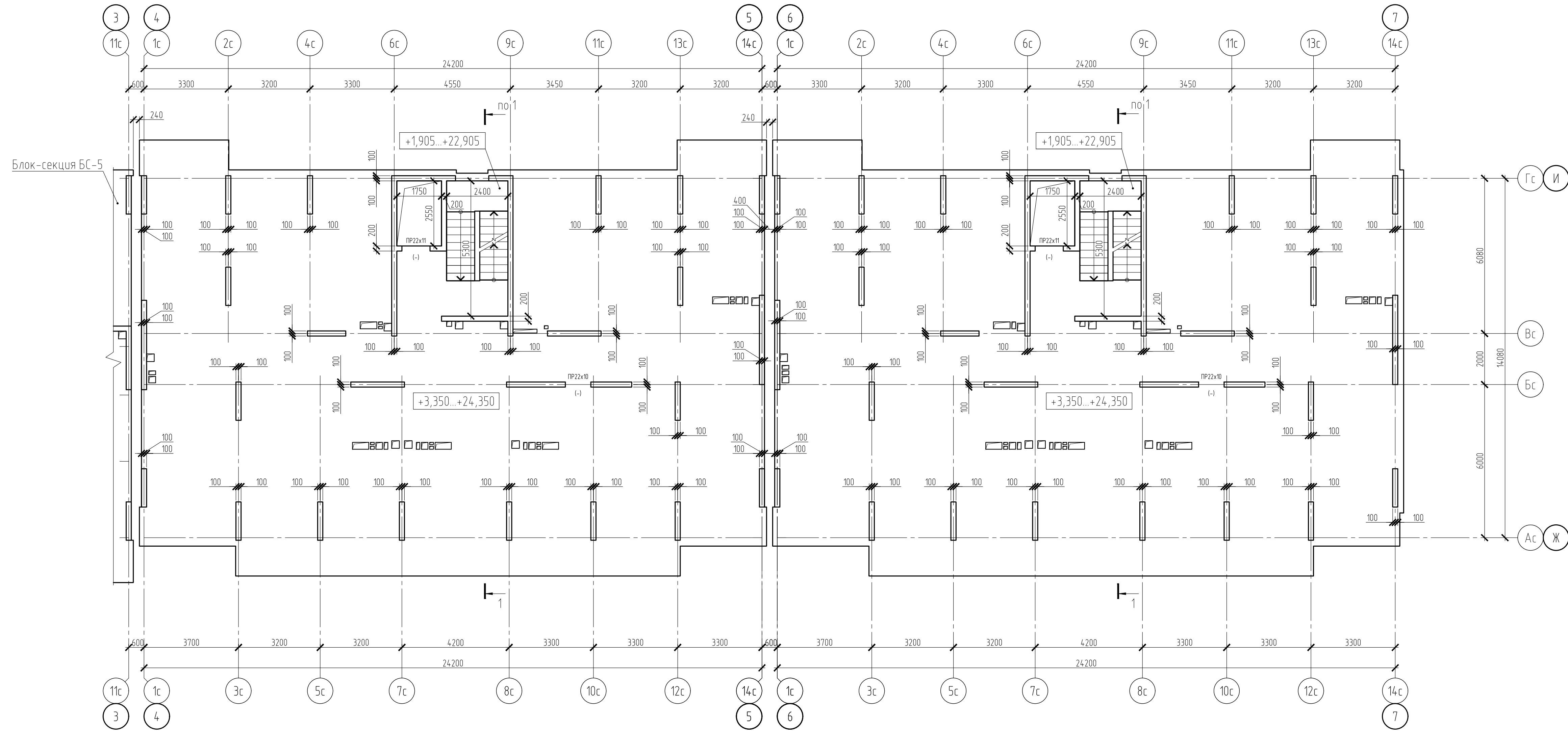


Условные обозначения:
 PR 22x10 (-) Дверной проем с размерами 1000x2200 (h) мм

1. Разрезы 1-1, 7-7 см. на листе 41

15-21-2022-2.4-КР.Г.Ч						Комплексная многоэтажная застройка, расположенная на земельном участке с кадастровым номером 23:43:0116030:3822. Корректировка - 2			
Изм.	Кол. уч.	Лист	№ док.	Подп.	Дата	4 этап строительства. Литер 2.4	Стадия	Лист	Листов
Разраб.	Кутяков				11.22		П	22	
Проверил	Мансуров				11.22				
Блок-секции БС-6, БС-7. Схема расположения плиты над подвалом и стен 1 этажа						«Архитектурная группа «Ганч»			

Блок-секции БС-6, БС-7. Схема расположения плиты и стен типового этажа

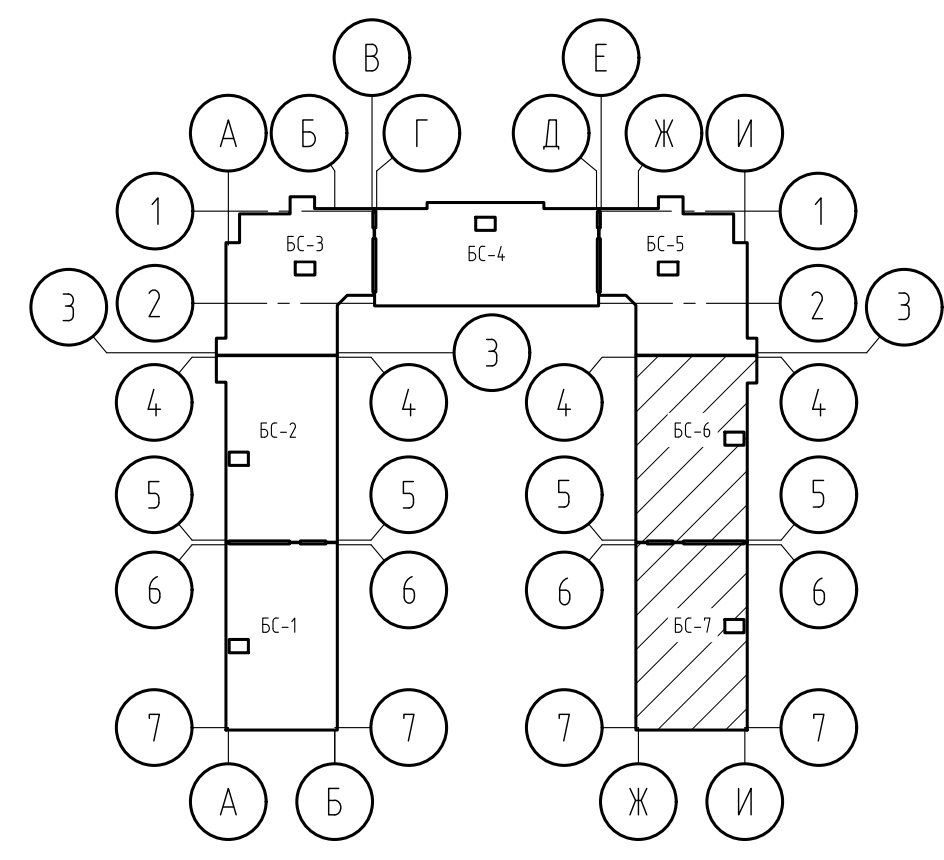
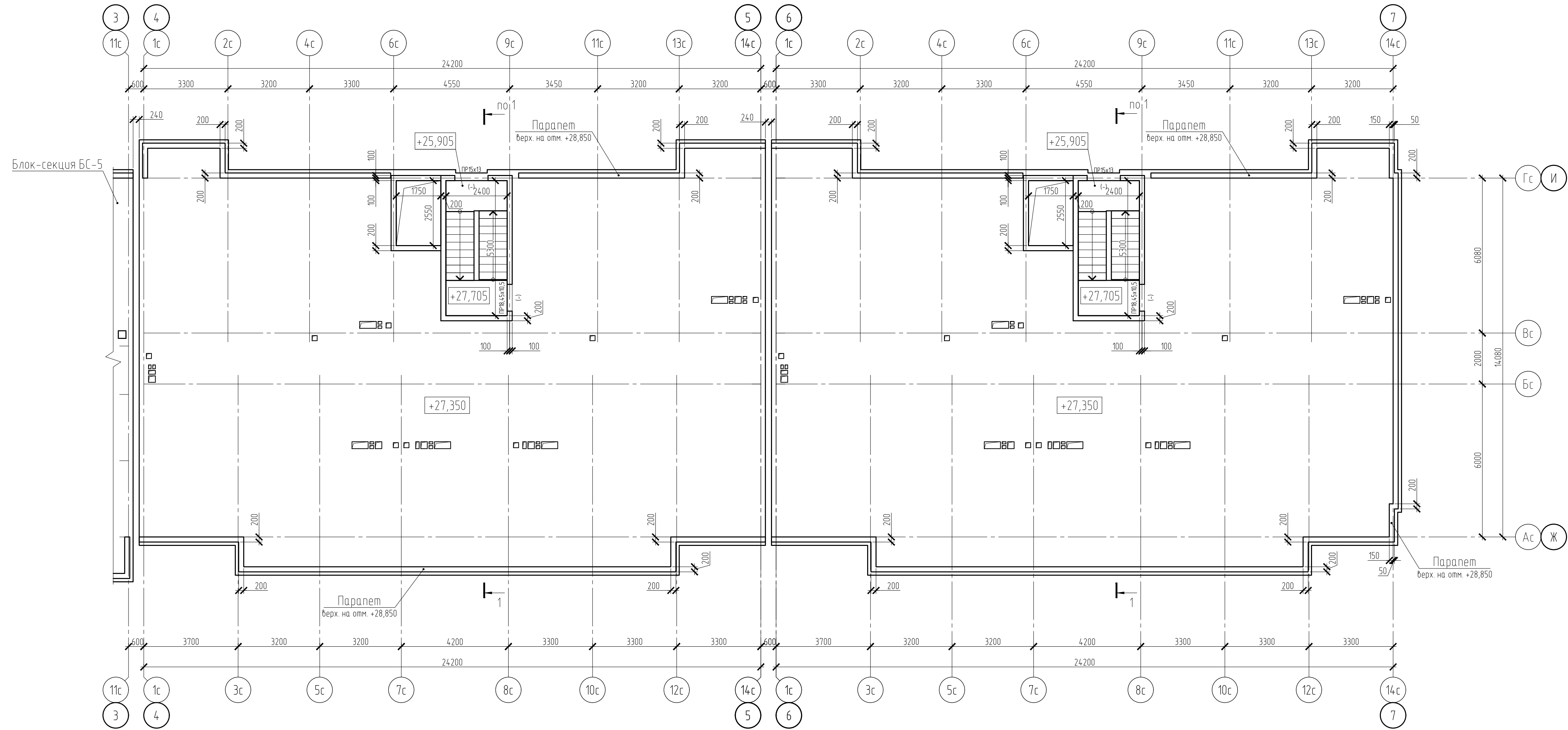


Условные обозначения:

PR 22x10 (-) Дверной проем с размерами 1000x2200 (h) мм

1. Разрез 1-1 см. на листе 41.

15-21-2022-2.4-КР.Г.Ч						Комплексная многоэтажная застройка, расположенная на земельном участке с кадастровым номером 23:43:0116030:3822. Корректировка - 2			
Изм.	Кол. уч.	Лист	№ док.	Подп.	Дата	4 этап строительства. Литер 2.4	Стадия	Лист	Листов
Разраб.	Кутяков				11.22		П	23	
Проверил	Мансуров				11.22				
Блок-секции БС-6, БС-7. Схема расположения плиты и стен типового этажа						«Архитектурная группа «Ганч»			



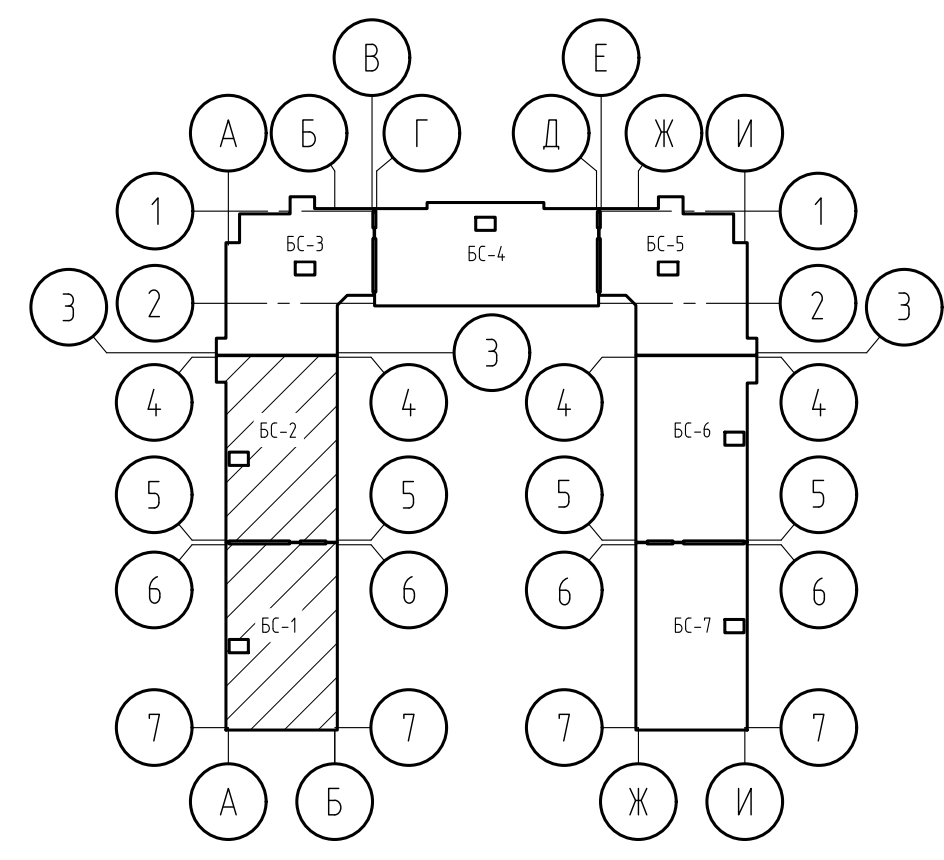
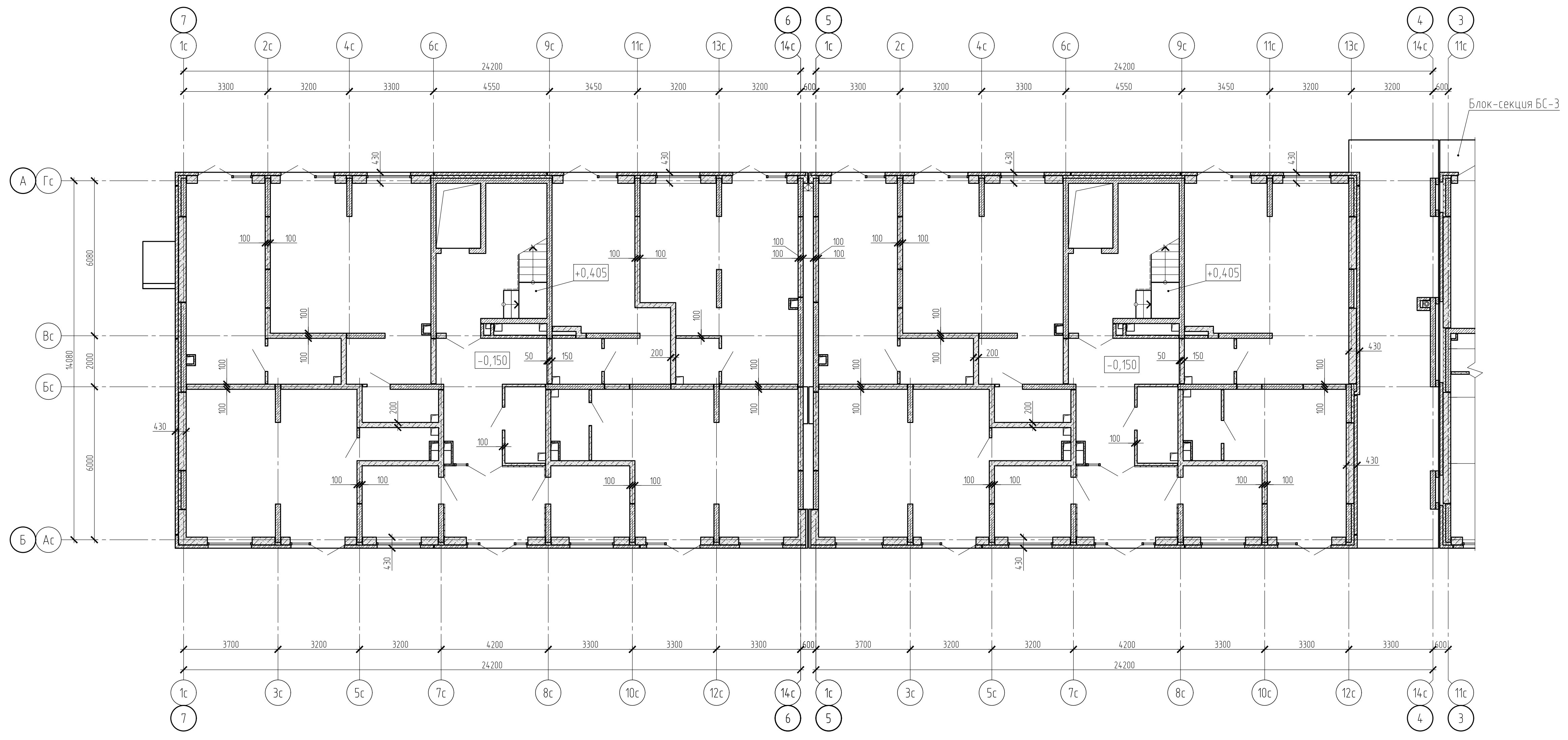
Условные обозначения:

ПР 15x13 (-) Оконный проем с размерами 1300x1500 (h) мм
 ПР 18,45x10,5 (-) Дверной проем с размерами 1050x1845 (h) мм

1. Разрез 1-1 см. на листе 41.

15-21-2022-2.4-КР.Г.Ч						Комплексная многоэтажная застройка, расположенная на земельном участке с кадастровым номером 23:43:0116030:3822. Корректировка - 2			
Изм.	Кол. уч.	Лист	№ док.	Подп.	Дата	4 этап строительства. Литер 2.4	Студия	Лист	Листов
Разраб.	Кутуков				11.22		П	24	
Проверил	Мансуров				11.22				
Блок-секции БС-6, БС-7. Схема расположения плиты и стен покрытия						«Архитектурная группа «Ганч»			

Блок-секции БС-1, БС-2. Схема расположения наружных стен и перегородок 1 этажа

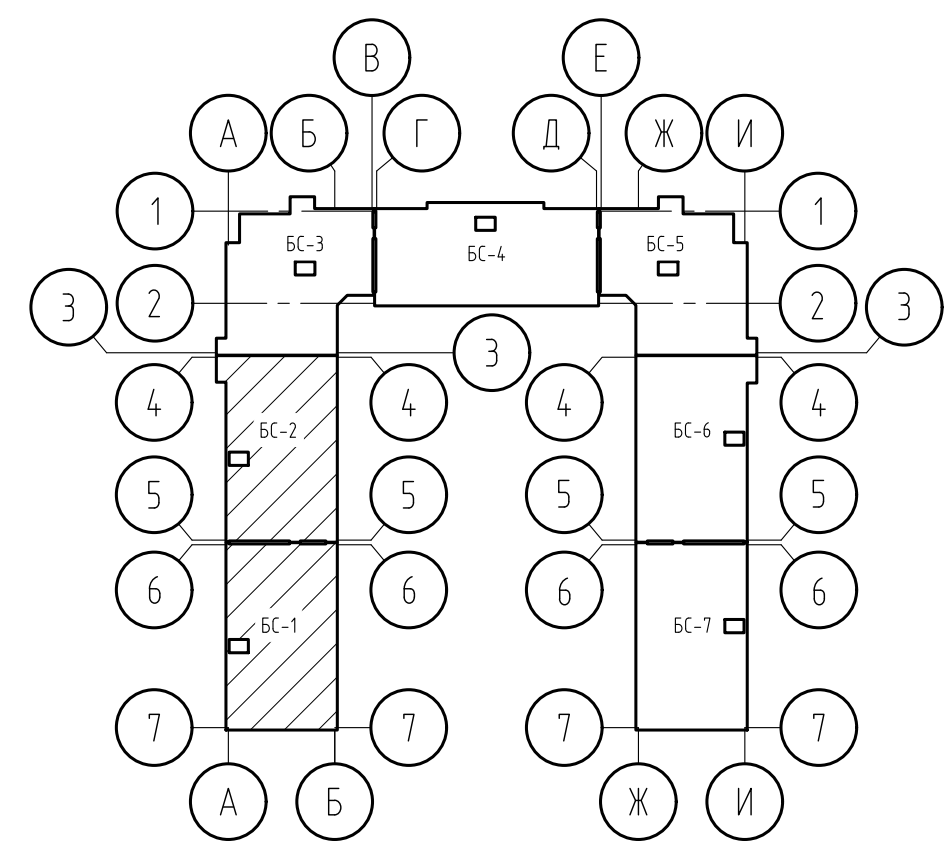
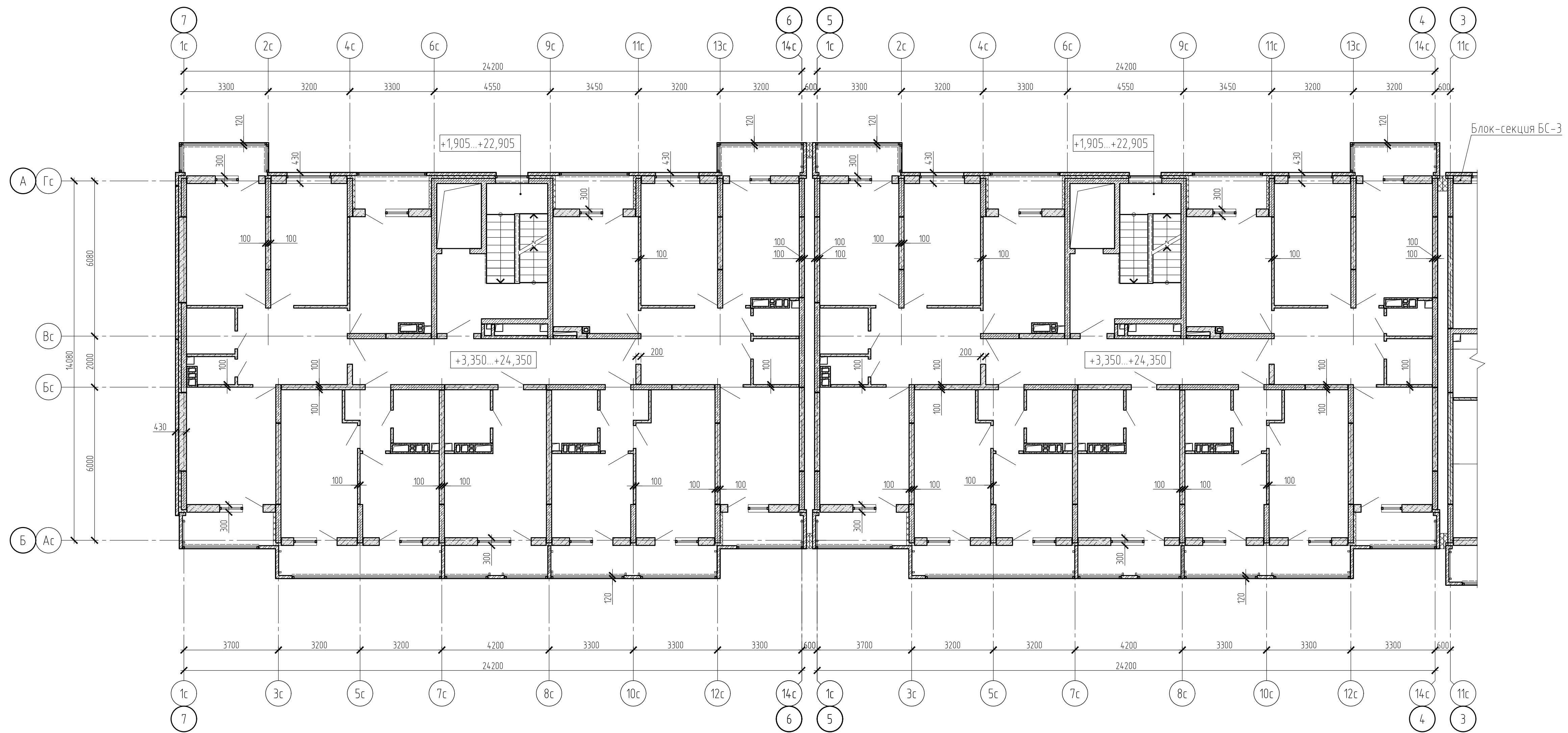


1. Обозначение типов стен см. на листе 40.

Составлено
Взвешено
Проверено
Издано

15-21-2022-2.4-КР.ГЧ					
Комплексная многоэтажная застройка, расположенная на земельном участке с кадастровым номером 23:43:0116030:3822. Корректировка - 2					
Изм.	Кол. уч.	Лист	№ док.	Подп.	Дата
Разраб.		Кутуков			11.22
Проверил		Мансуров			11.22
4 этап строительства. Литер 2.4				Студия	Лист
				П	25
Блок-секции БС-1, БС-2. Схема расположения наружных стен и перегородок 1 этажа				«Архитектурная группа «Ганч»	

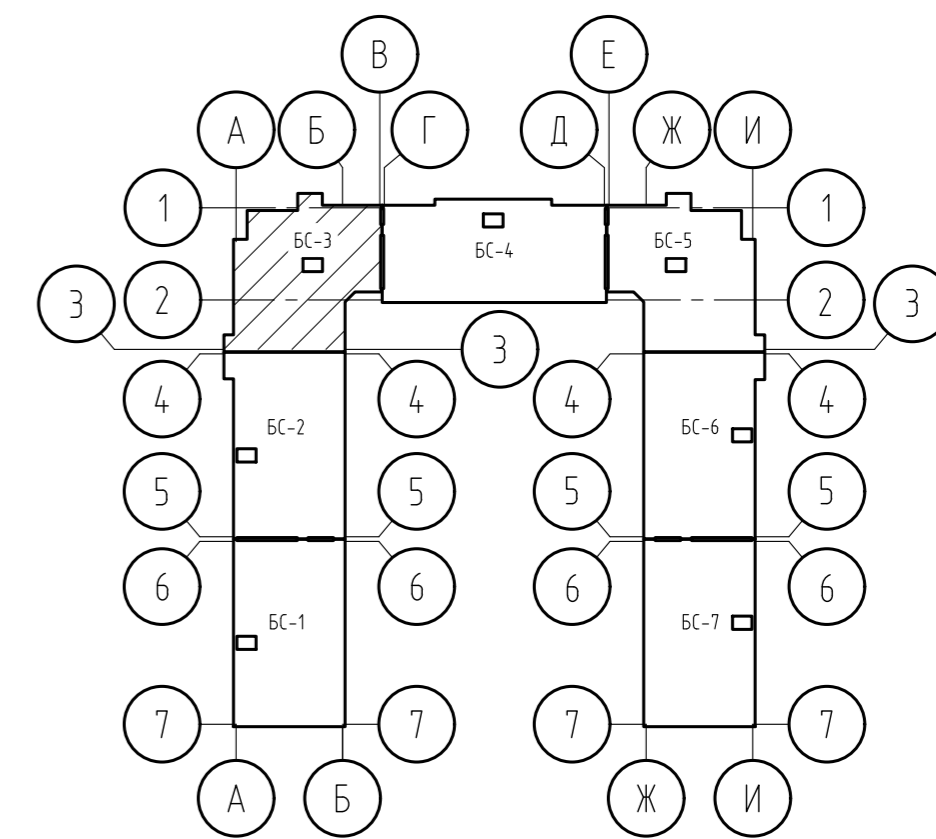
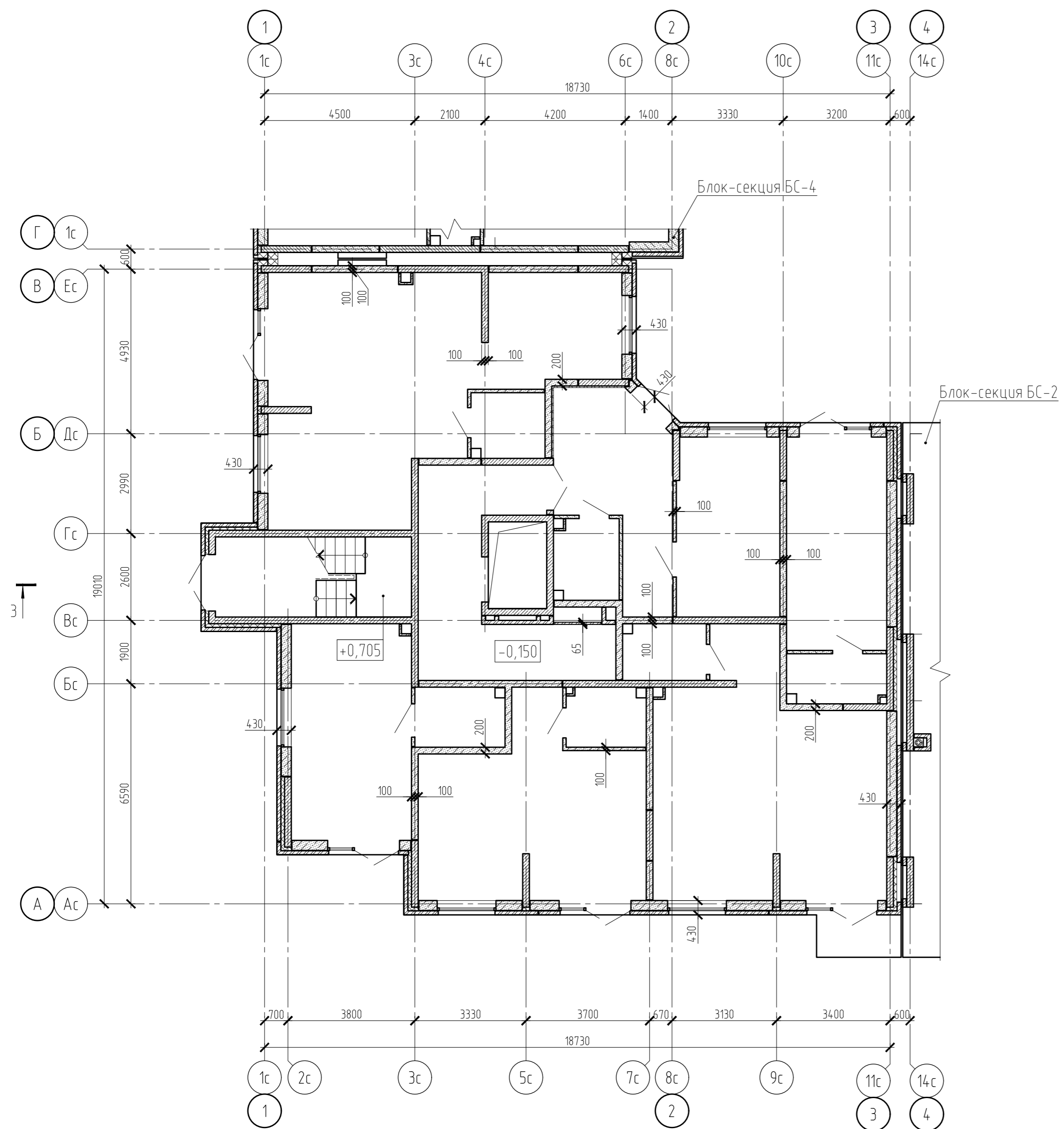
Блок-секции БС-1, БС-2. Схема расположения наружных стен и перегородок типового этажа



1. Обозначение типов стен см. на листе 40.

15-21-2022-2.4-КР.ГЧ						Комплексная многоэтажная застройка, расположенная на земельном участке с кадастровым номером 23:43:0116030:3822. Корректировка - 2			
Изм.	Кол. уч.	Лист	№ док.	Подп.	Дата	4 этап строительства. Литер 2.4	Стдия	Лист	Листов
Разраб.		Кутяков			11.22		П	26	
Проверил		Мансуров			11.22				
Блок-секции БС-1, БС-2. Схема расположения наружных стен и перегородок типового этажа							«Архитектурная группа «Ганч»		

Блок-секция БС-3. Схема расположения наружных стен и перегородок 1 этажа

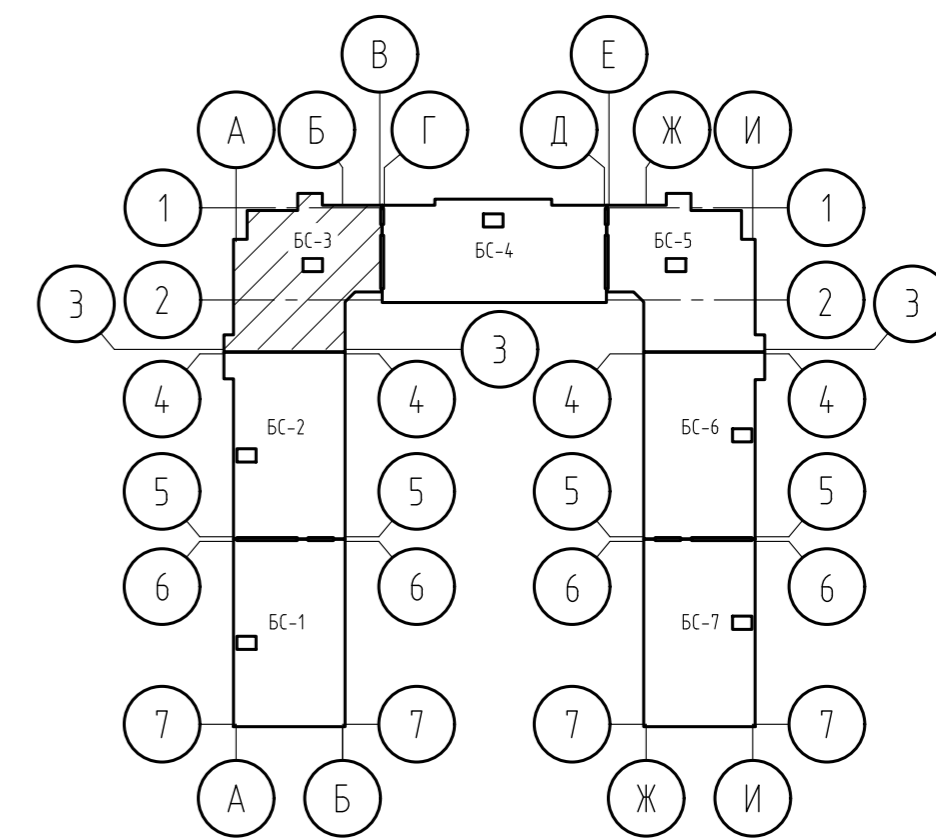
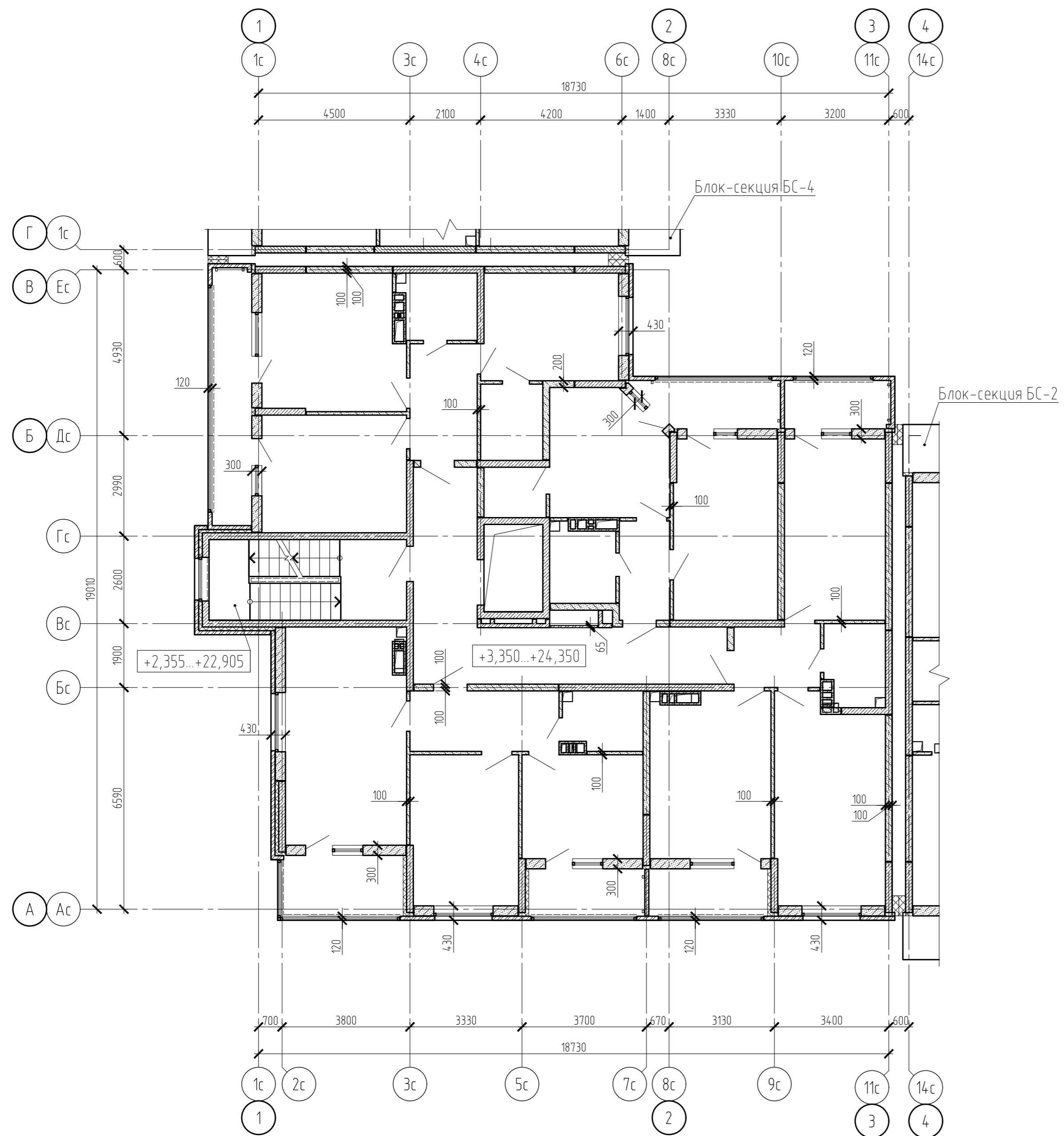


1. Обозначение типов стен см. на листе 40.

Согласовано	
Взам. инв. №	
Подп. и дата	
Инв. № подл.	

15-21-2022-2.4-КР.ГЧ						
Комплексная многоэтажная застройка, расположенная на земельном участке с кадастровым номером 23:43:0116030:3822. Корректировка - 2						
Изм.	Кол. уч.	Лист	№ док.	Подп.	Дата	
Разраб.		Кутуков		<i>[Signature]</i>	11.22	
Проверил		Мансуров		<i>[Signature]</i>	11.22	
4 этап строительства. Литер 2.4					Стадия	
					Лист	
					Листов	
Блок-секция БС-3. Схема расположения наружных стен и перегородок 1 этажа					«Архитектурная группа «Ганч»	

Блок-секция БС-3. Схема расположения наружных стен и перегородок типового этажа

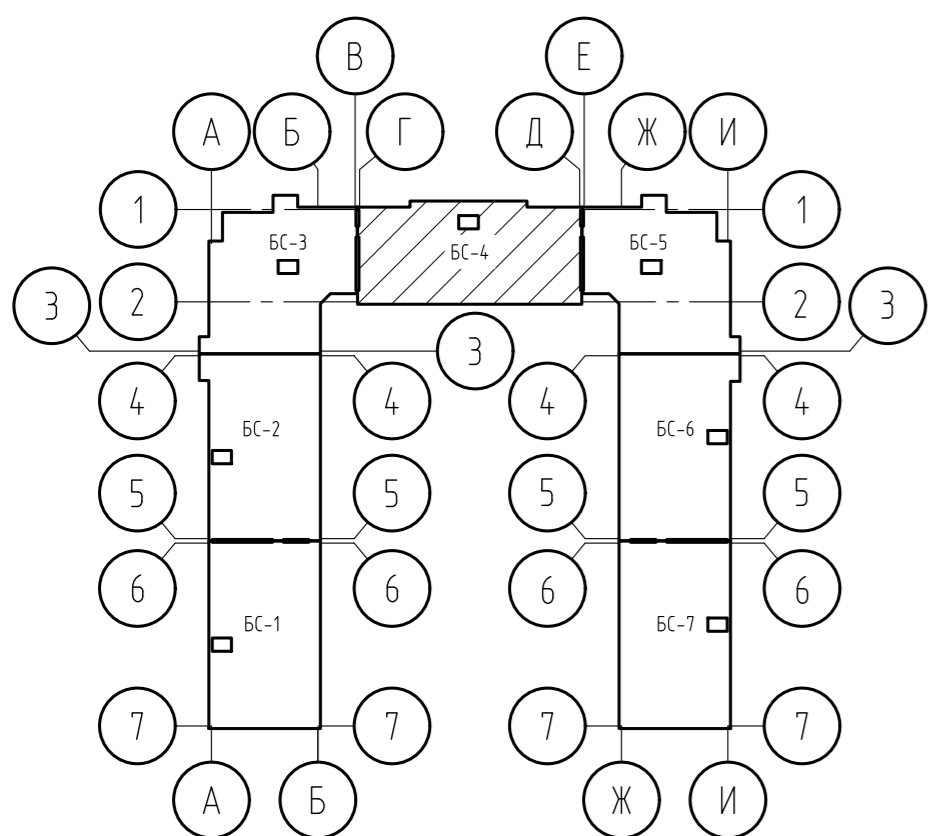
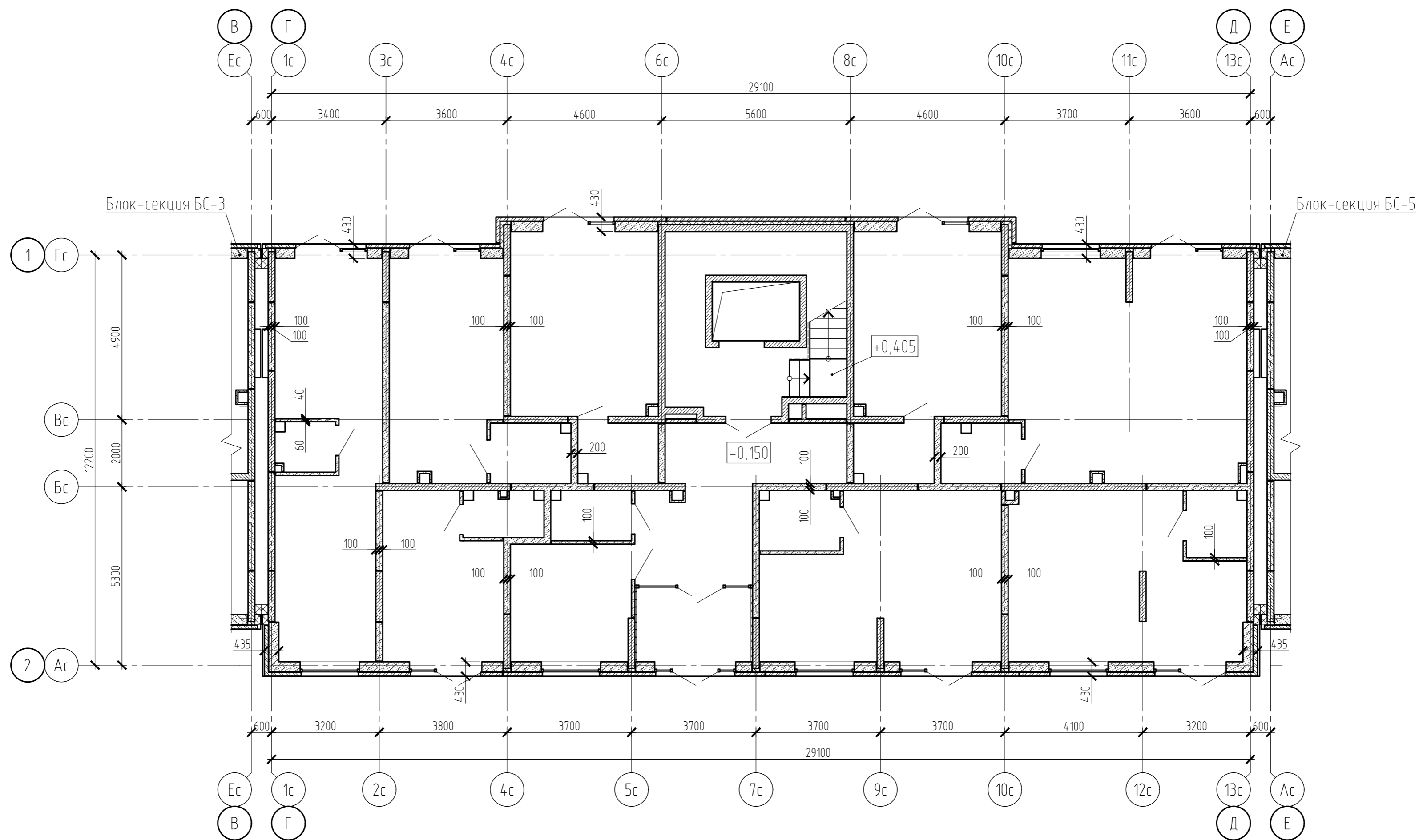


1. Обозначение типов стен см. на листе 40.

Согласовано	
Взам. инв. №	
Подп. и дата	
Инв. № подл.	

15-21-2022-2.4-КР.ГЧ						
Комплексная многоэтажная застройка, расположенная на земельном участке с кадастровым номером 23:43:0116030:3822. Корректировка - 2						
Изм.	Кол. уч.	Лист	№ док.	Подп.	Дата	
Разраб.		Кутуков		<i>Кутуков</i>	11.22	
Проверил		Мансуров		<i>Мансуров</i>	11.22	
4 этап строительства. Литер 2.4					Стадия	
					Лист	
					Листов	
Блок-секция БС-3. Схема расположения наружных стен и перегородок типового этажа					«Архитектурная группа «Ганч»	

Блок-секция БС-4. Схема расположения наружных стен и перегородок 1 этажа

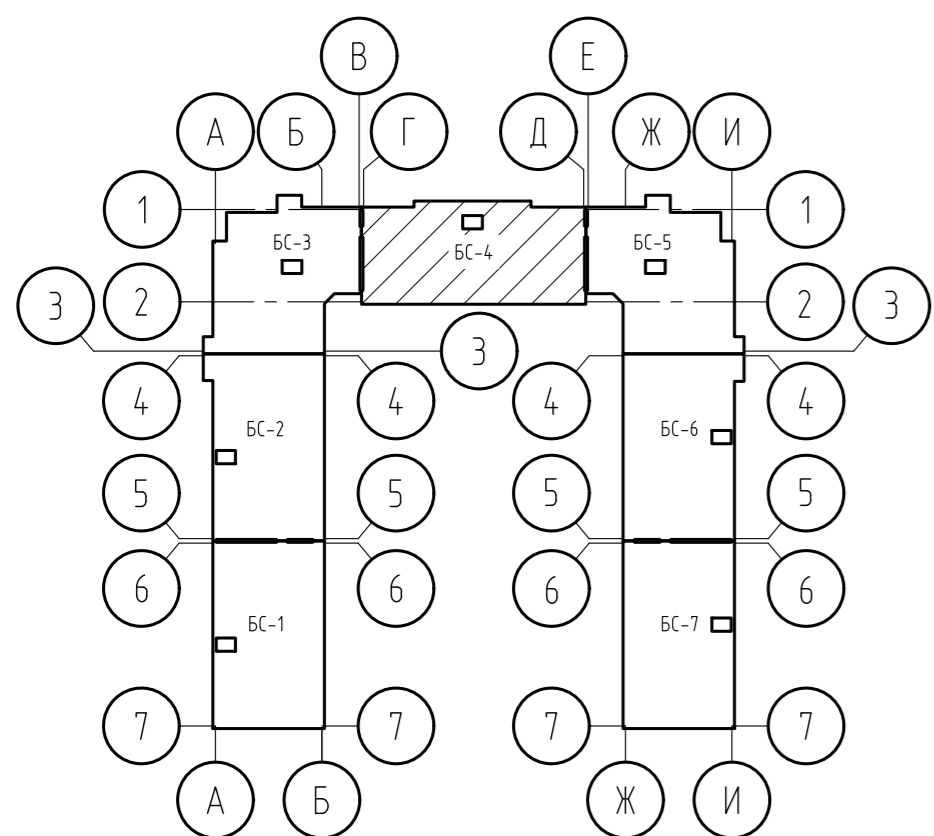
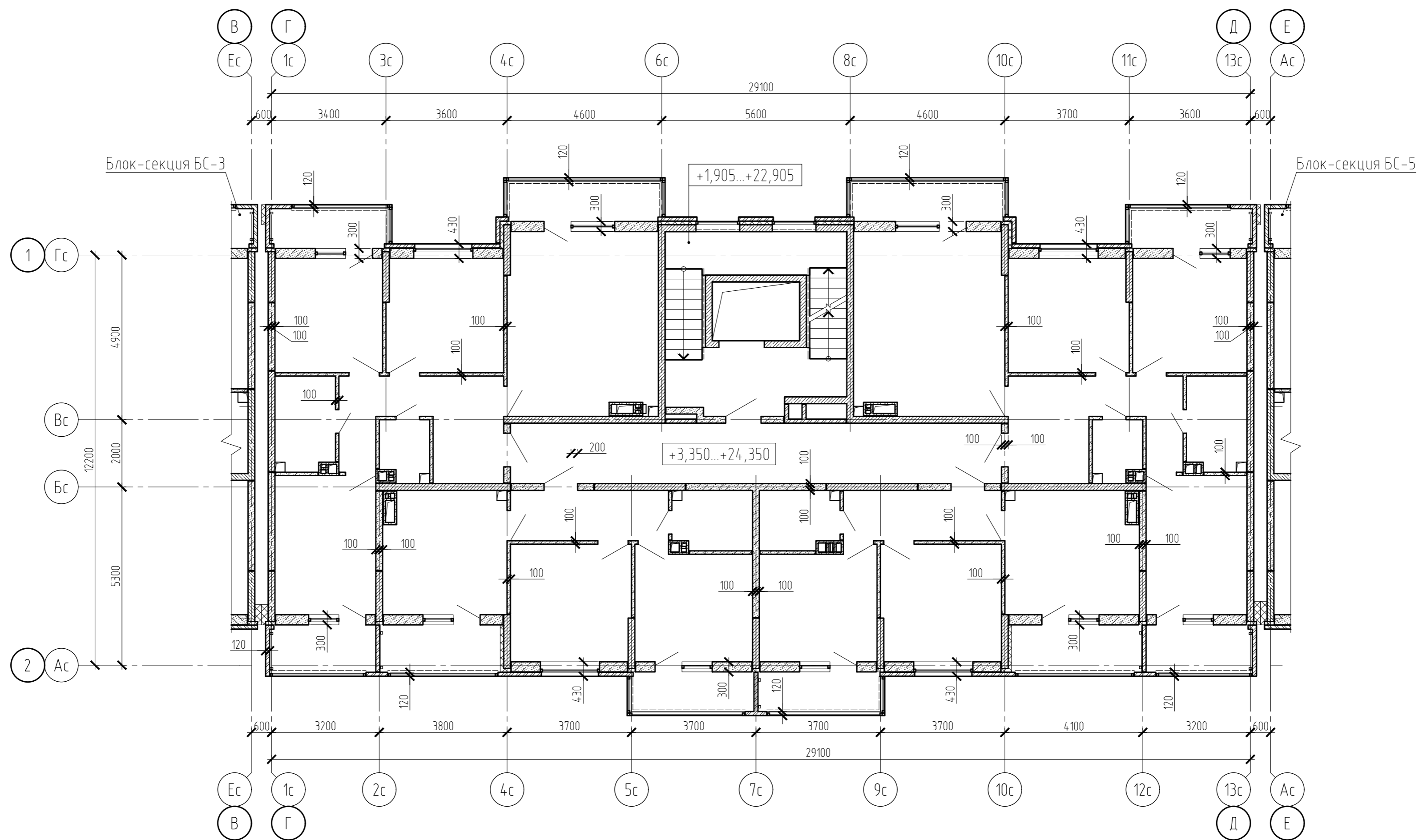


1. Обозначение типов стен см. на листе 40.

						15-21-2022-2.4-КР.ГЧ			
						Комплексная многоэтажная застройка, расположенная на земельном участке с кадастровым номером 23:43:0116030:3822. Корректировка - 2			
Изм.	Кол. уч.	Лист	№ док.	Подп.	Дата	4 этап строительства. Литер 2.4	Стадия	Лист	Листов
Разраб.	Кутуков			<i>Кутуков</i>	11.22		П	29	
Проверил	Мансуров			<i>Мансуров</i>	11.22				
						Блок-секция БС-4. Схема расположения наружных стен и перегородок 1 этажа			
						«Архитектурная группа «Ганч»			

Согласовано	
Взам. инв. №	
Подп. и дата	
Инв. № подл.	

Блок-секция БС-4. Схема расположения наружных стен и перегородок типового этажа

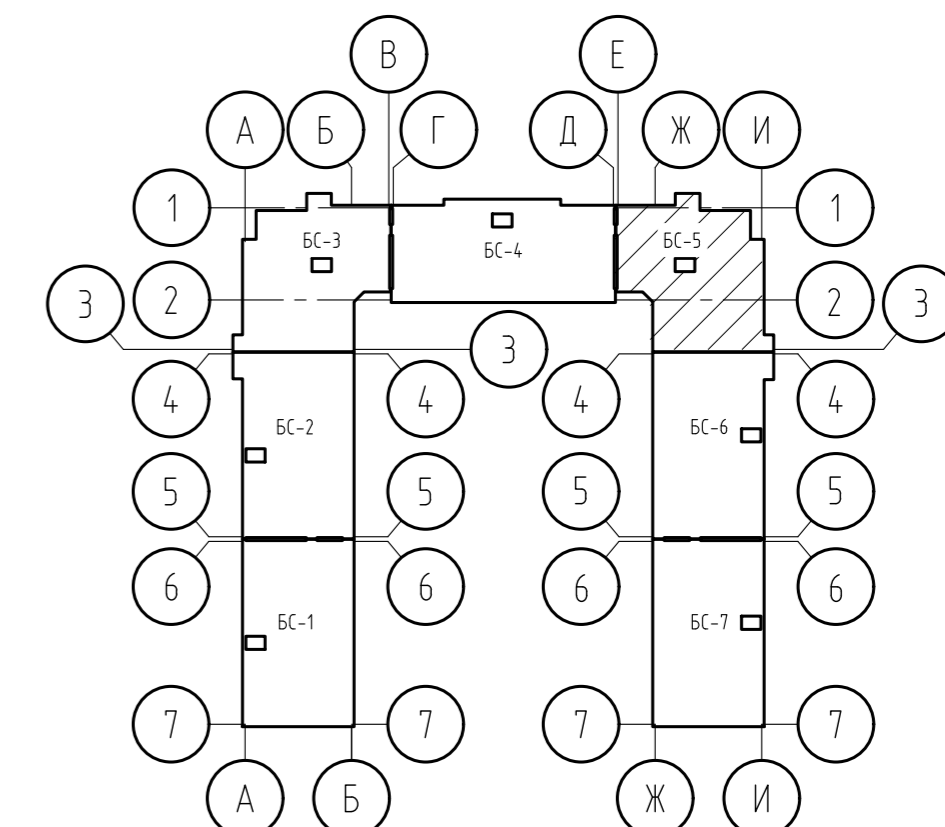
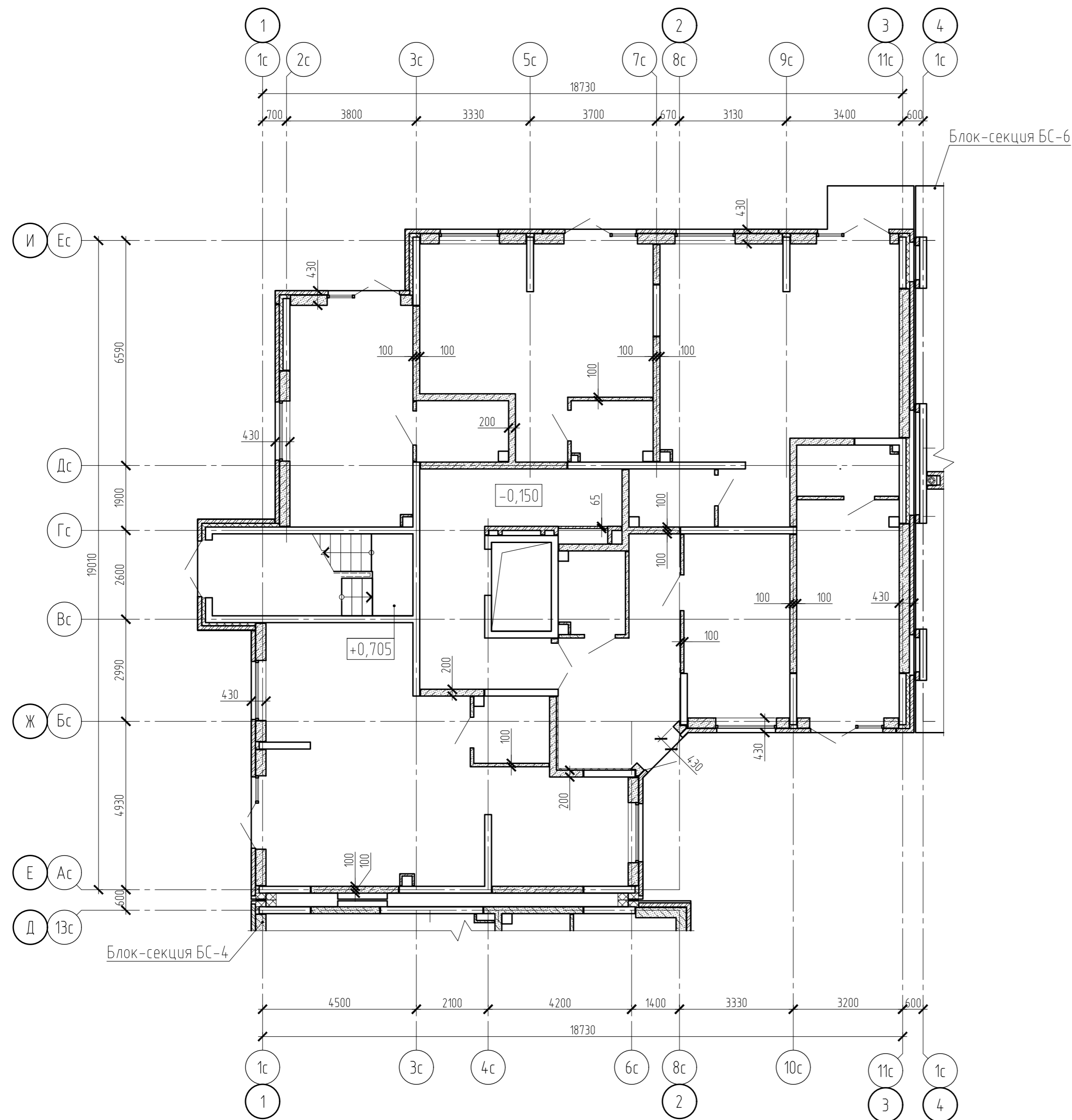


1. Обозначение типов стен см. на листе 40.

15-21-2022-2.4-КР.ГЧ					
Комплексная многоэтажная застройка, расположенная на земельном участке с кадастровым номером 23:43:0116030:3822. Корректировка - 2					
Изм.	Кол. уч.	Лист	№ док.	Подп.	Дата
Разраб.		Кутуков		<i>Кутуков</i>	11.22
Проверил		Мансуров		<i>Мансуров</i>	11.22
4 этап строительства. Литер 2.4				Стадия	Лист
				П	30
Блок-секция БС-4. Схема расположения наружных стен и перегородок типового этажа				«Архитектурная группа «Ганч»	

Согласовано	
Взам. инв. №	
Подп. и дата	
Инв. № подл.	

Блок-секция БС-5. Схема расположения наружных стен и перегородок 1 этажа

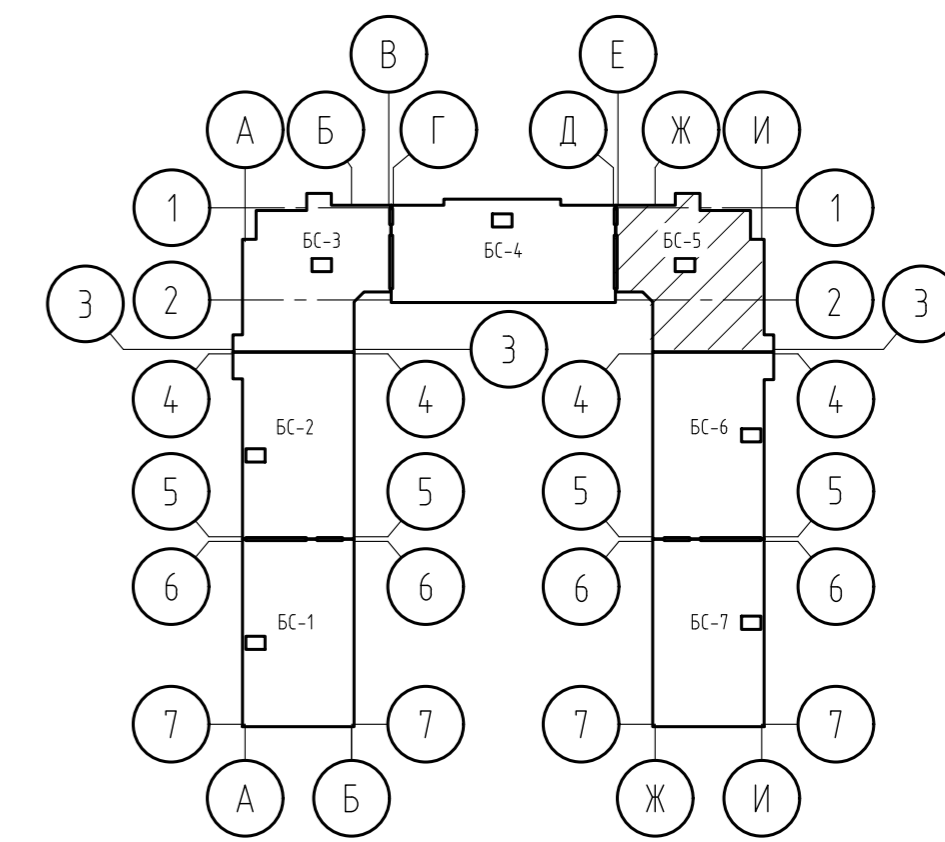
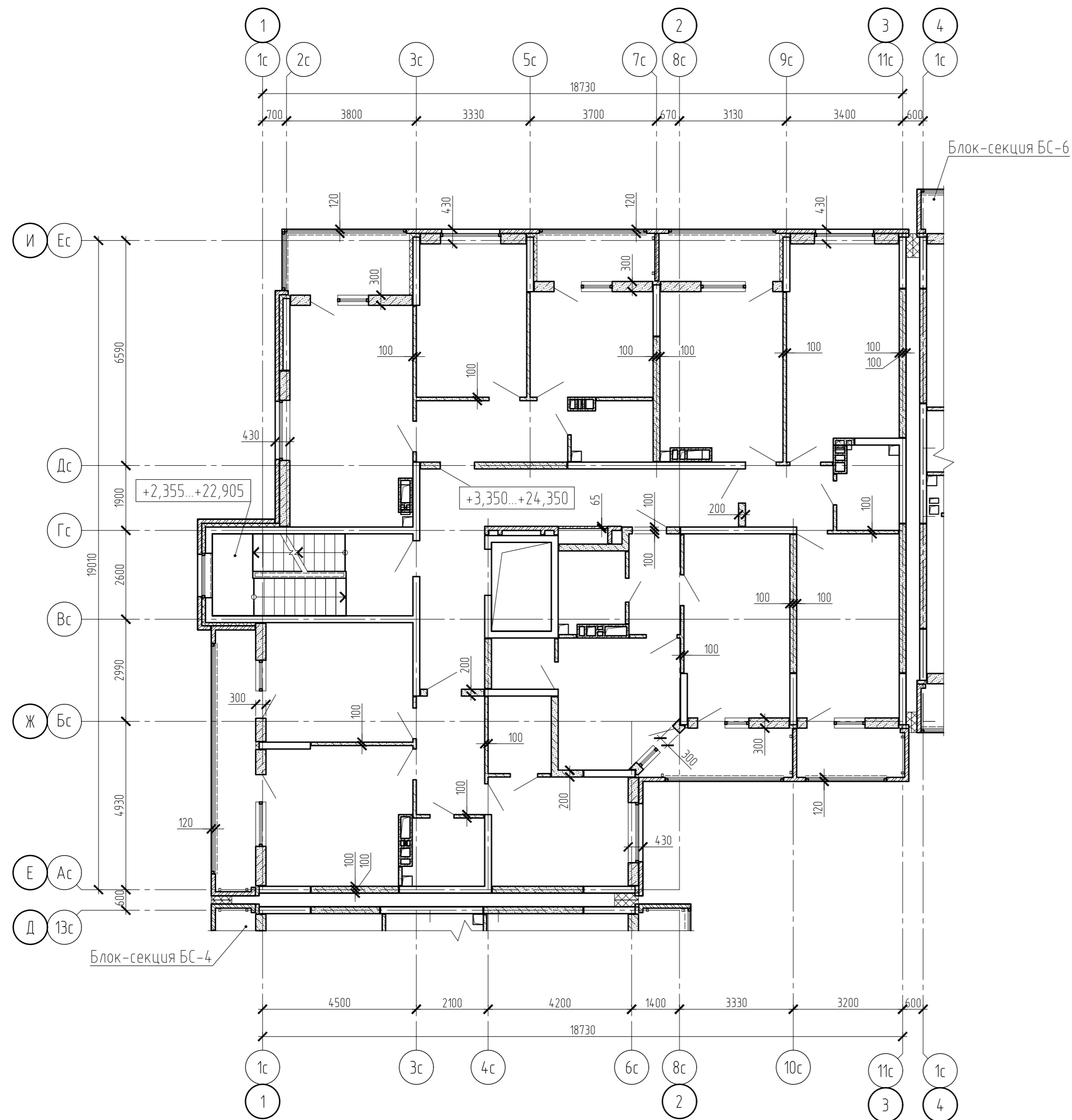


1. Обозначение типов стен см. на листе 40.

Согласовано					
Взам. инв. №					
Подп. и дата					
Инв. № подл.					

15-21-2022-2.4-КР.ГЧ					
Комплексная многоэтажная застройка, расположенная на земельном участке с кадастровым номером 23:43:0116030:3822. Корректировка - 2					
Изм.	Кол. уч.	Лист	№ док.	Подп.	Дата
Разраб.		Кутуков		<i>[Signature]</i>	11.22
Проверил		Мансуров		<i>[Signature]</i>	11.22
4 этап строительства. Литер 2.4				Стадия	Лист
				П	31
Блок-секция БС-5. Схема расположения наружных стен и перегородок 1 этажа				«Архитектурная группа «Ганч»	

Блок-секция БС-5. Схема расположения наружных стен и перегородок типового этажа

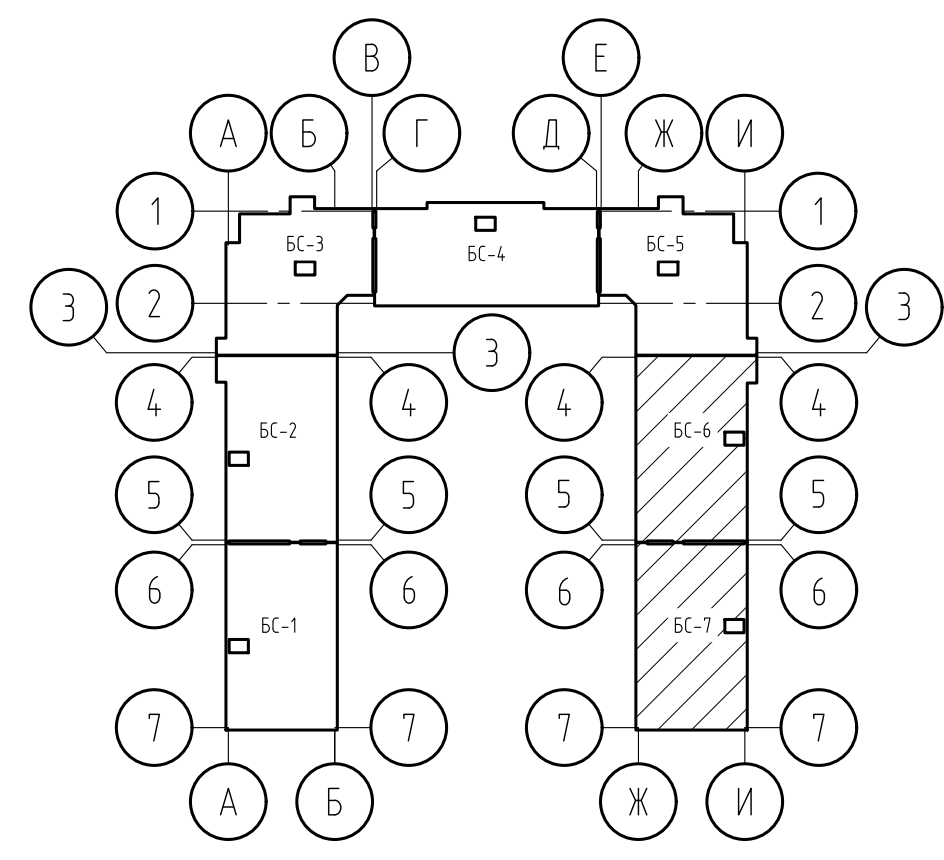
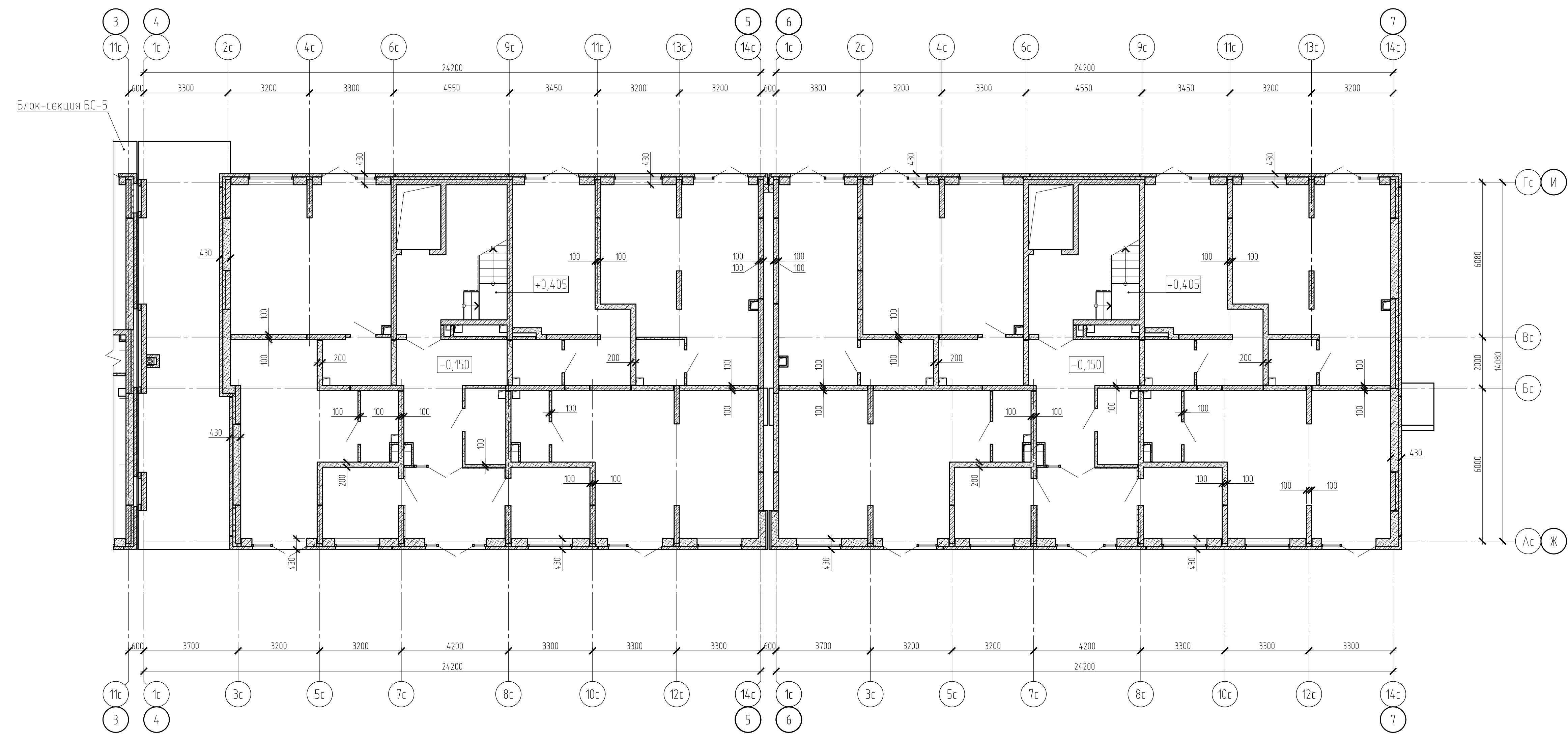


1. Обозначение типов стен см. на листе 40.

Согласовано	
Взам. инв. №	
Подп. и дата	
Инв. № подл.	

15-21-2022-2.4-КР.ГЧ						
Комплексная многоэтажная застройка, расположенная на земельном участке с кадастровым номером 23:43:0116030:3822. Корректировка - 2						
Изм.	Кол. уч.	Лист	№ док.	Подп.	Дата	
Разраб.		Кутуков		<i>[Signature]</i>	11.22	
Проверил		Мансуров		<i>[Signature]</i>	11.22	
4 этап строительства. Литер 2.4					Стадия	
					Лист	
					Листов	
Блок-секция БС-5. Схема расположения наружных стен и перегородок типового этажа					«Архитектурная группа «Ганч»	

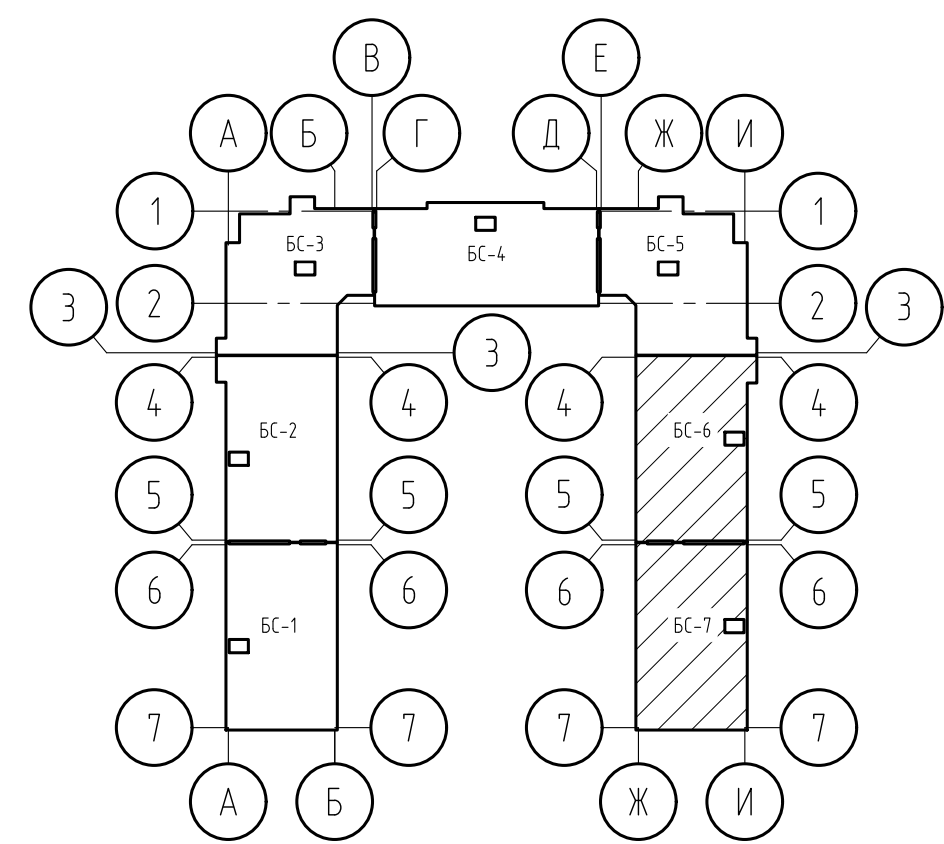
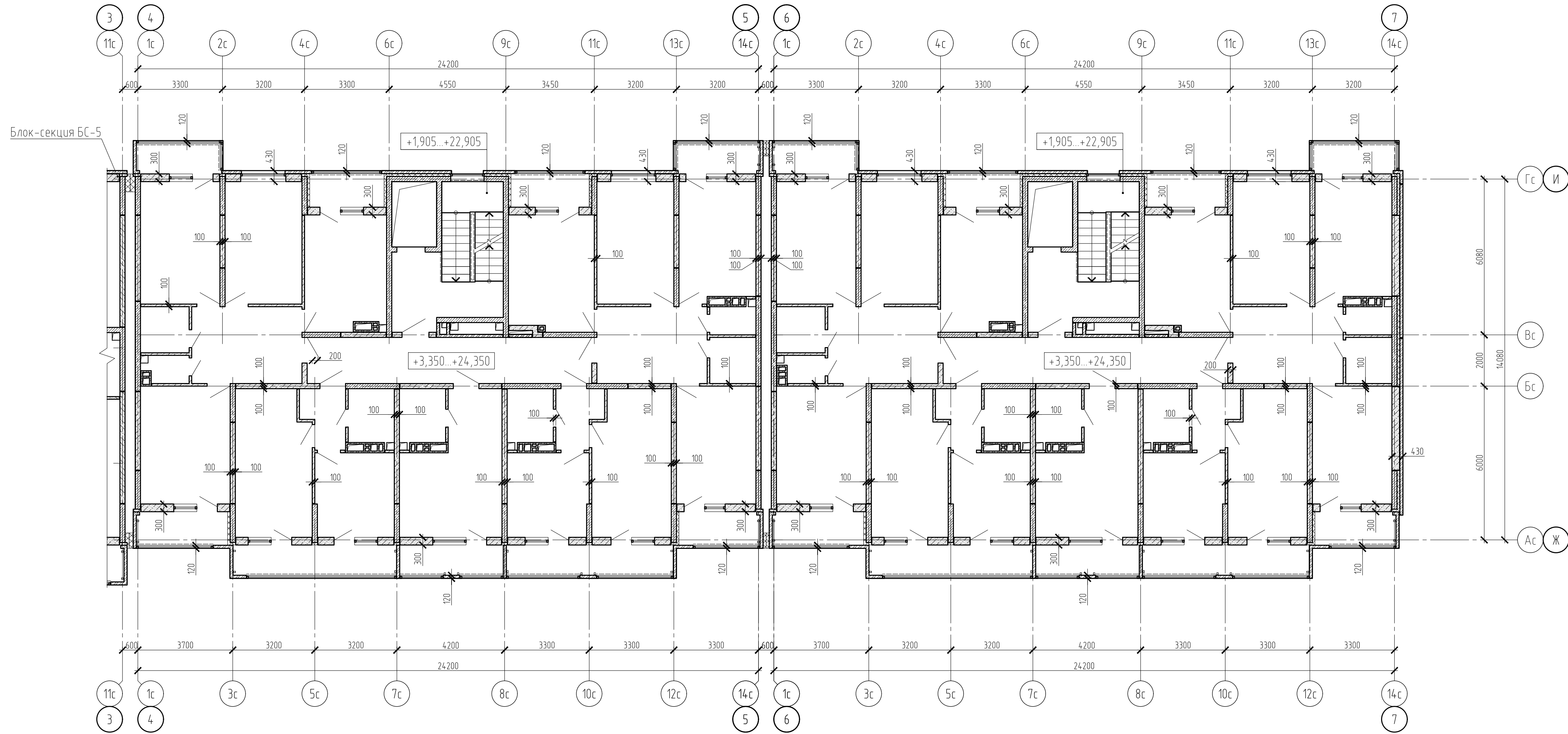
Блок-секции БС-6, БС-7. Схема расположения наружных стен и перегородок 1 этажа



1. Обозначение типов стен см. на листе 40.

15-21-2022-2.4-КР.ГЧ						Комплексная многоэтажная застройка, расположенная на земельном участке с кадастровым номером 23:43:0116030:3822. Корректировка - 2			
Изм.	Кол. уч.	Лист	№ док.	Подп.	Дата	4 этап строительства. Литер 2.4	Стадия	Лист	Листов
Разраб.	Кутяков				11.22		П	33	
Проверил	Мансуров				11.22				
Блок-секции БС-6, БС-7. Схема расположения наружных стен и перегородок 1 этажа							«Архитектурная группа «Ганч»		

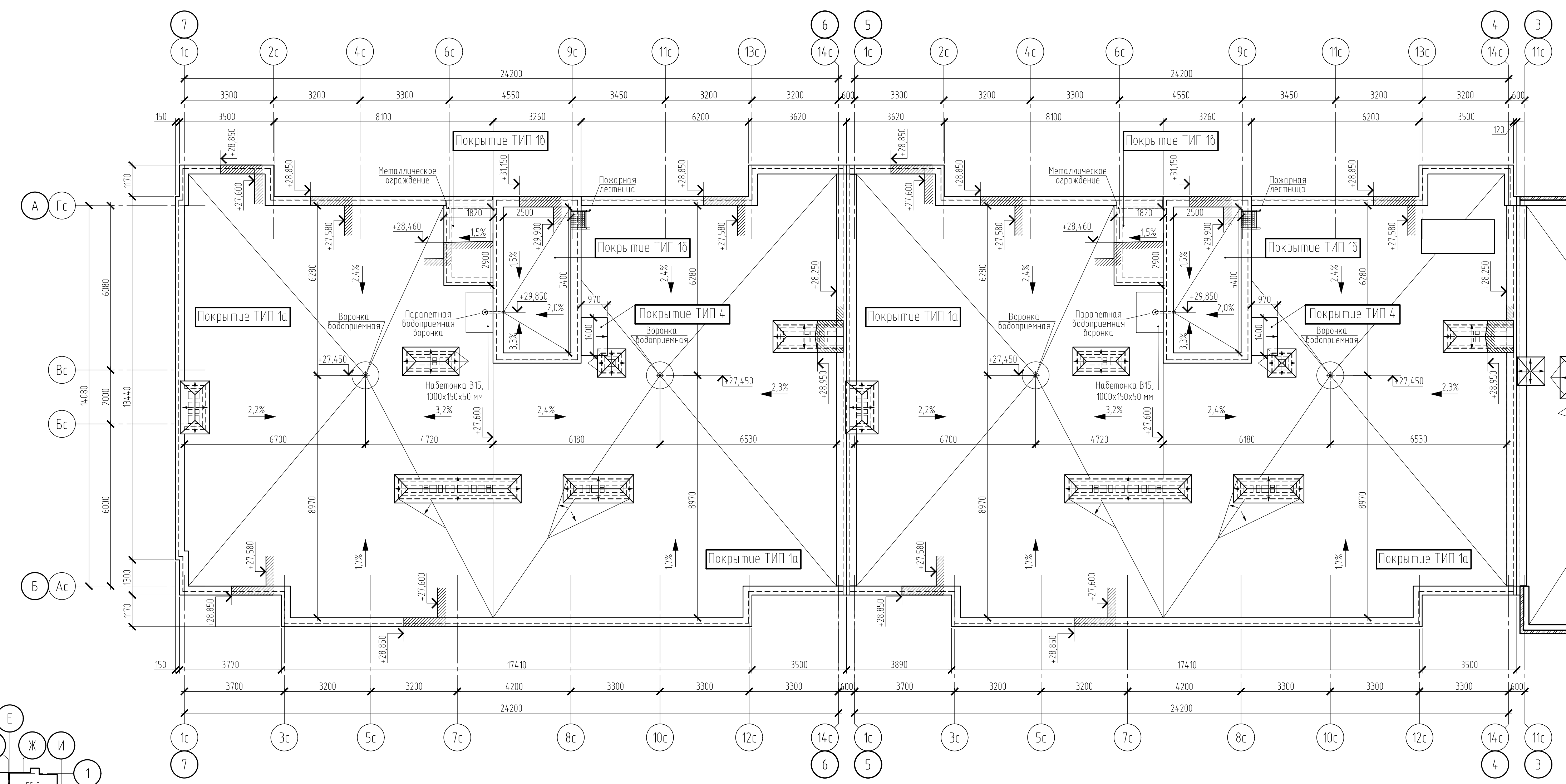
Блок-секции БС-6, БС-7. Схема расположения наружных стен и перегородок типового этажа



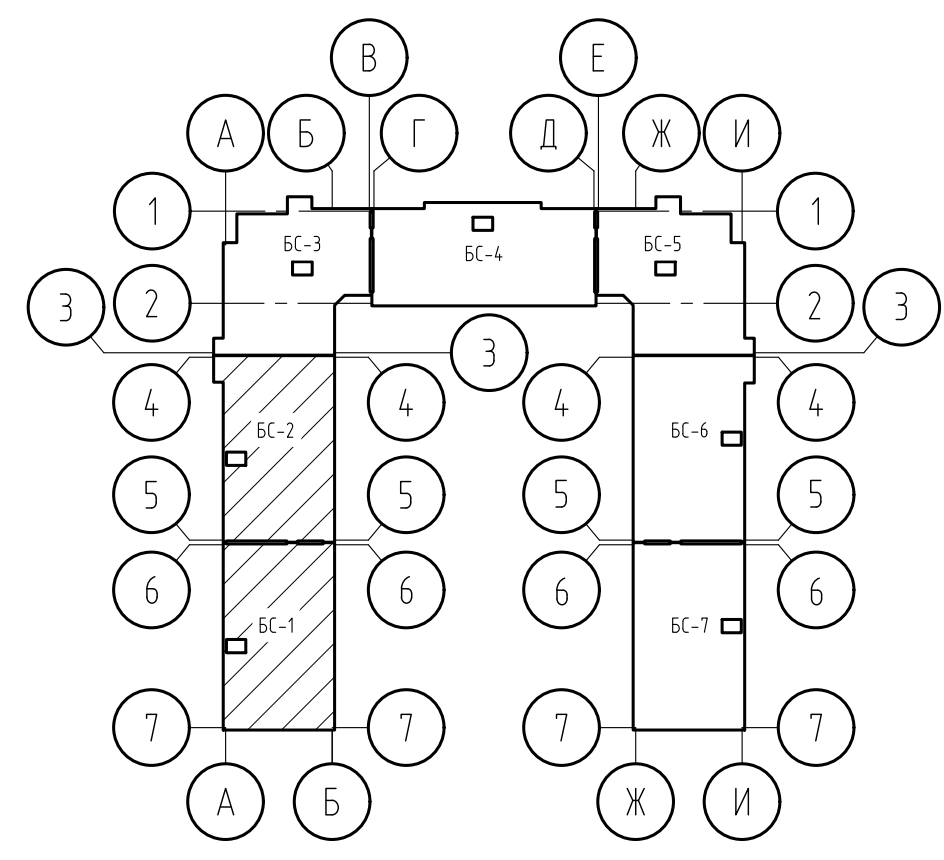
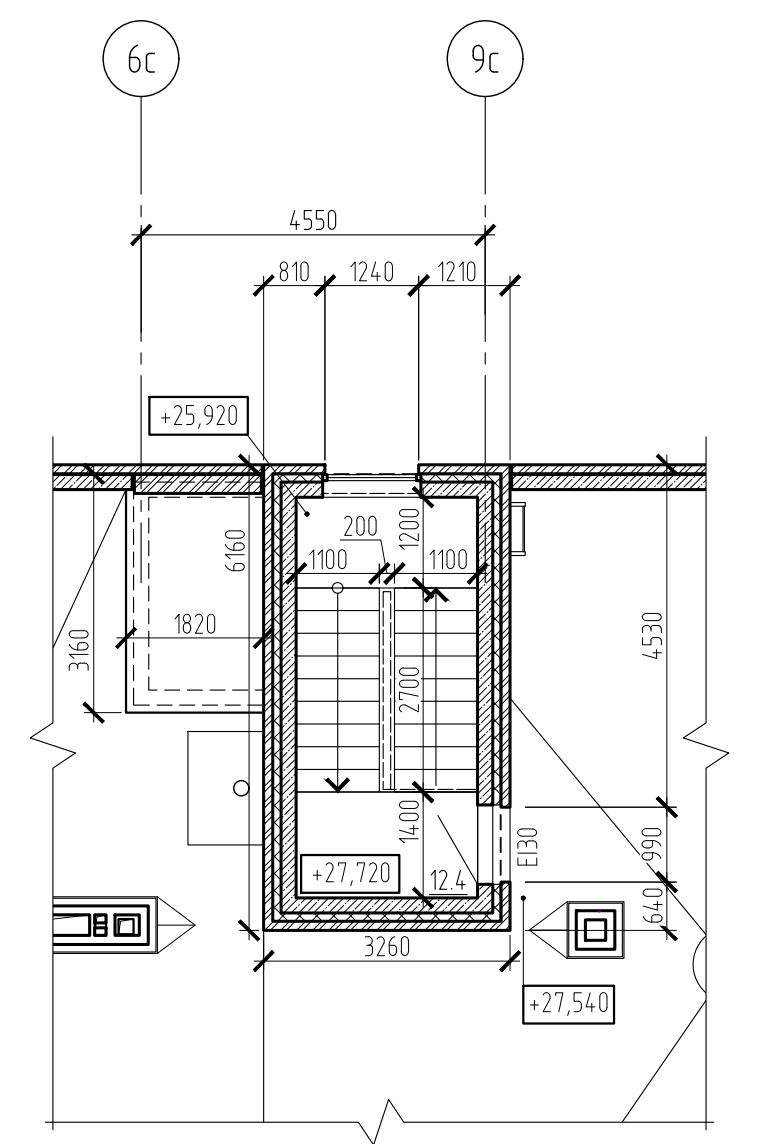
1. Обозначение типов стен см. на листе 40.

15-21-2022-2.4-КР.ГЧ						Комплексная многоэтажная застройка, расположенная на земельном участке с кадастровым номером 23:43:0116030:3822. Корректировка - 2			
Изм.	Кол. уч.	Лист	№ док.	Подп.	Дата	4 этап строительства. Литер 2.4	Стадия	Лист	Листов
Разраб.	Кутяков				11.22		П	34	
Проверил	Мансуров				11.22				
Блок-секции БС-6, БС-7. Схема расположения наружных стен и перегородок типового этажа						«Архитектурная группа «Ганч»			

План кровли



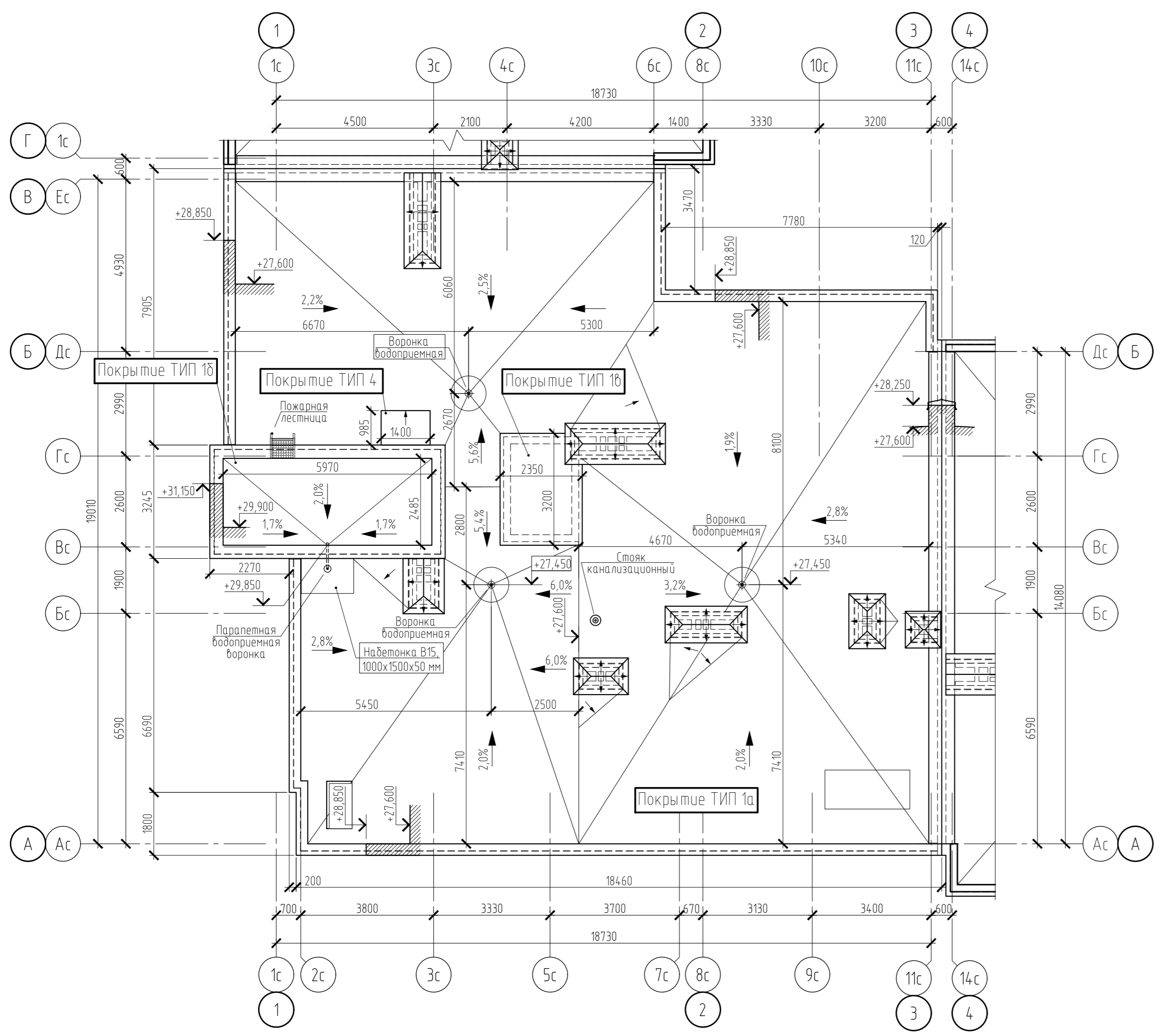
Фрагмент плана выхода на кровлю



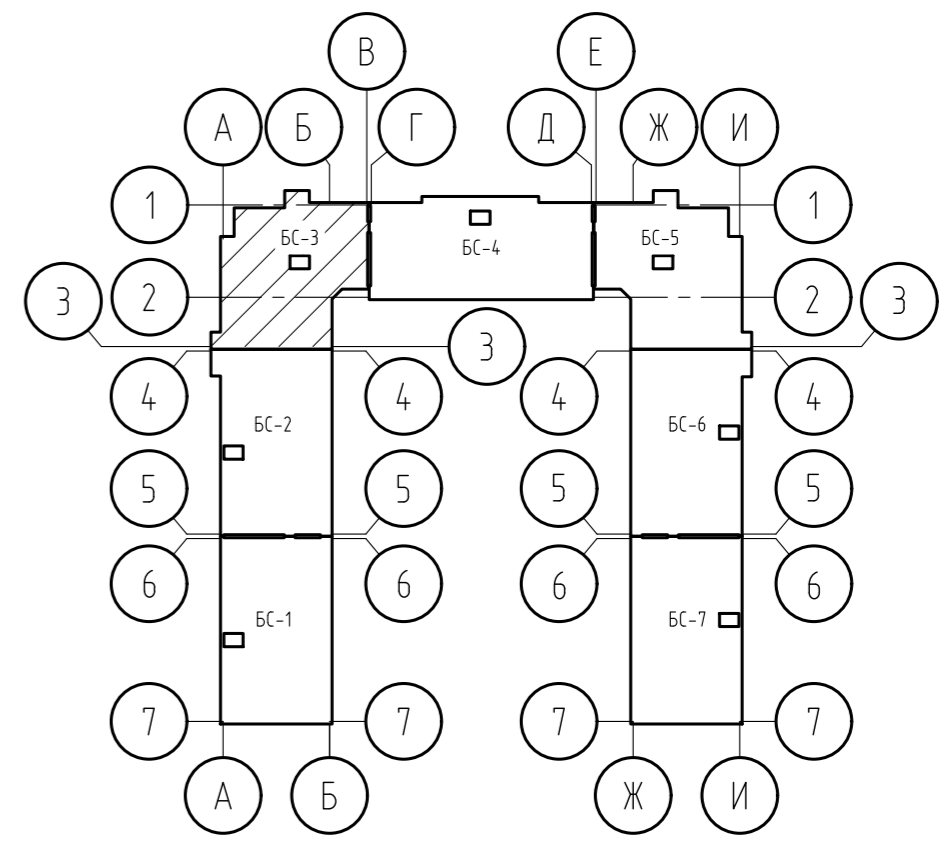
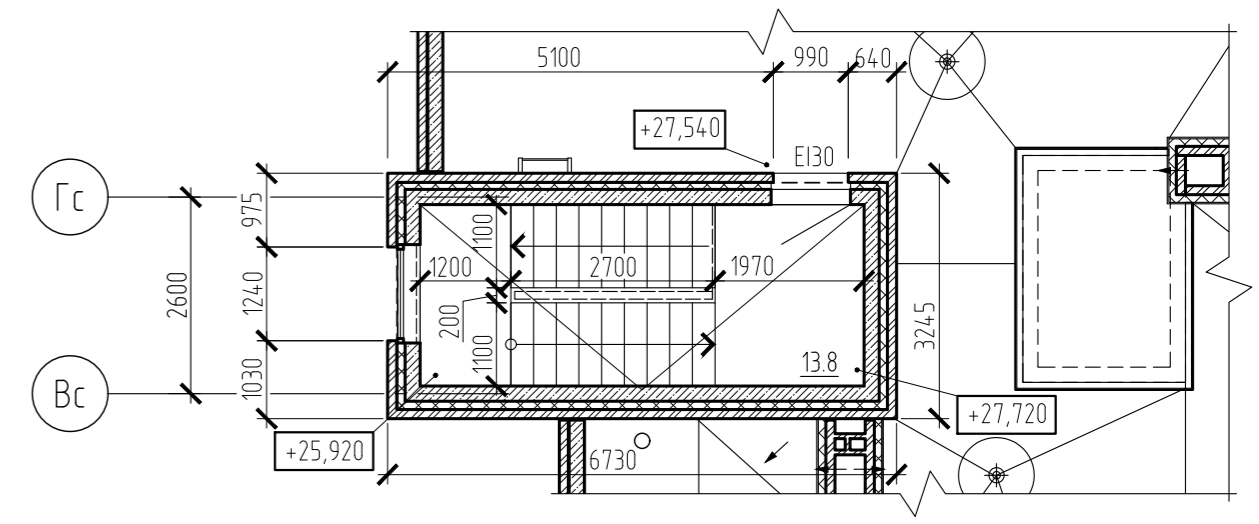
- 1. Обозначение типов стен смотреть на листе 40.
- 2. Типы покрытий смотреть в комплекте 15-21-2022-2.4-АР.ГЧ на листе 33.

15-21-2022-2.4-КР.ГЧ					
Комплексная многоэтажная застройка, расположенная на земельном участке с кадастровым номером 23:43:0116030:3822. Корректировка - 2					
Изм.	Кол.уч.	Лист	№ док.	Подп.	Дата
Разраб.	Бойко	1122			11.22
Проверил	Кудрявцева	1122			11.22
4 этап строительства. Литер 2.4					Стадия
					Лист
					Листов
Блок-секции БС-1, БС-2. План кровли. Фрагмент выхода на кровлю					«Архитектурная группа «Ганч»

План кровли



Фрагмент плана выхода на кровлю

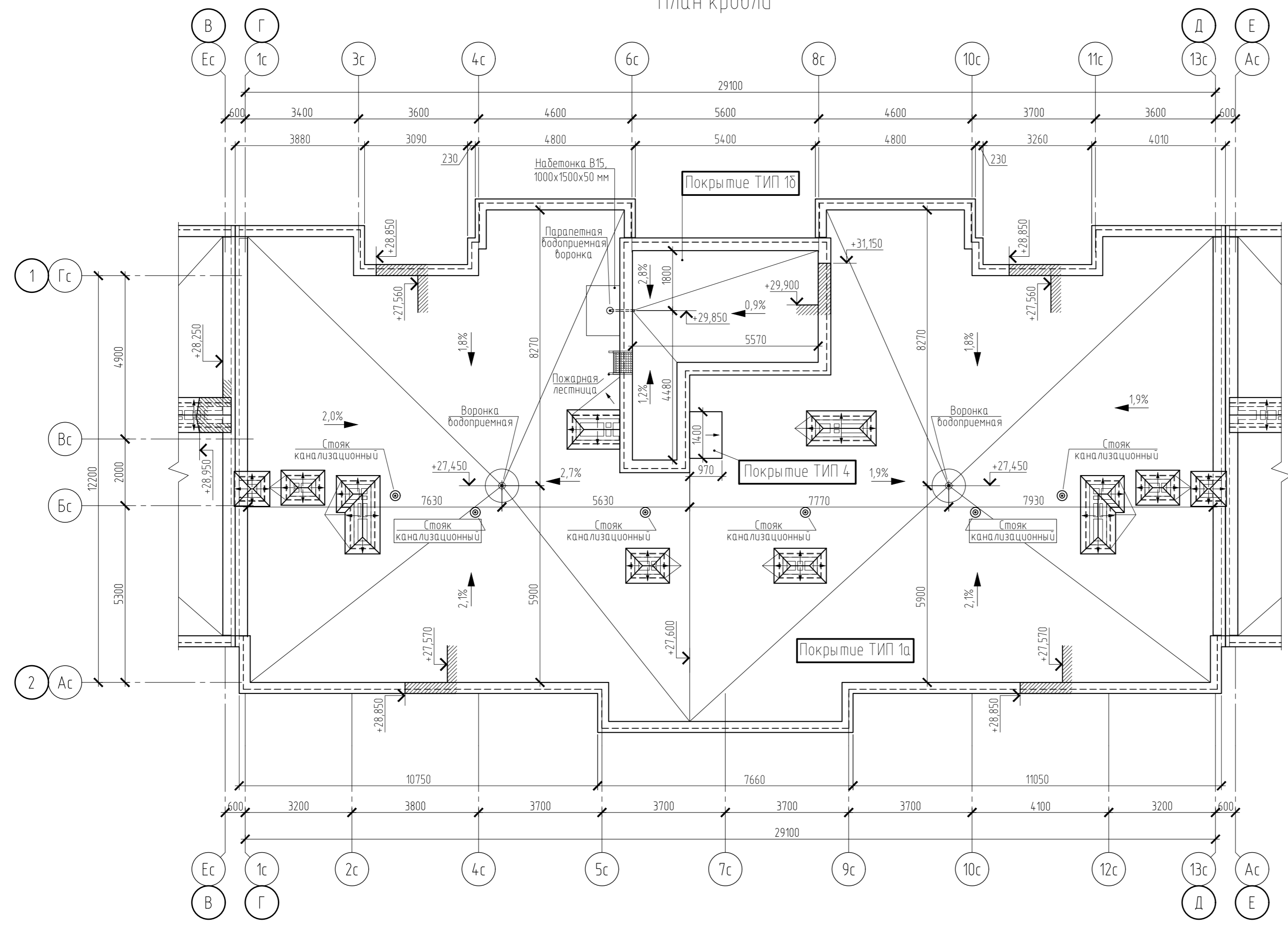


1. Обозначение типов стен смотреть на листе 40.
2. Типы покрытий смотреть в комплекте 15-21-2022-2.4-АР.ГЧ на листе 34.

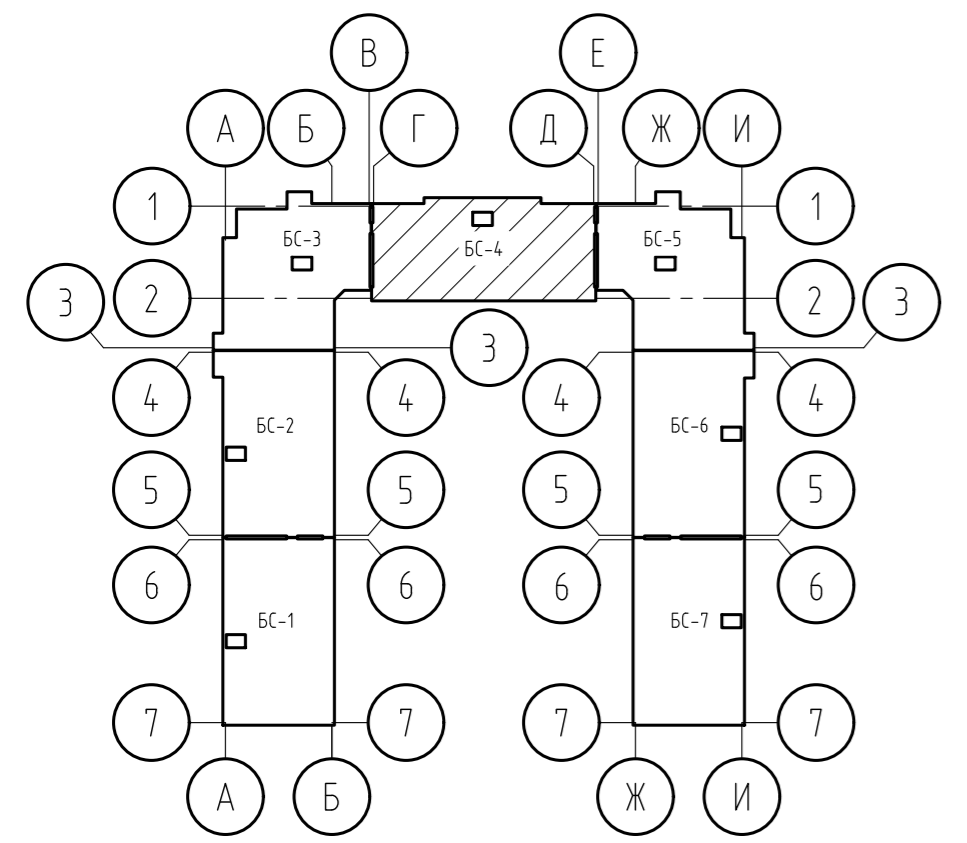
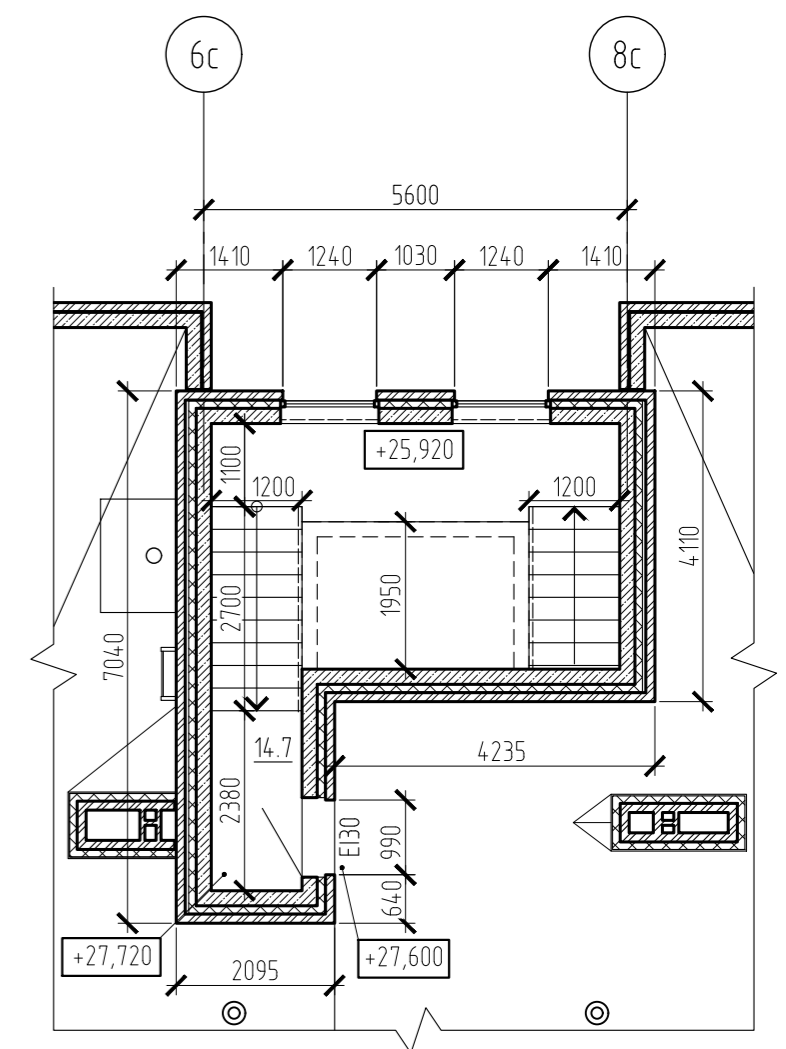
Согласовано
Взам. инв. №
Подп. и дата
Инв. № подл.

15-21-2022-2.4-КР.ГЧ									
Комплексная многоэтажная застройка, расположенная на земельном участке с кадастровым номером 23:43:0116030:3822. Корректировка - 2									
Изм.	Кол. уч.	Лист	№ док.	Подп.	Дата	4 этап строительства. Литер 2.4	Стадия	Лист	Листов
Разраб.	Бойко			<i>Бойко</i>	11.22		П	36	
Проверил	Кудрявцева			<i>Кудрявцева</i>	11.22				
Блок-секция БС-3. План кровли. Фрагмент выхода на кровлю							«Архитектурная группа «Ганч»		

План кровли



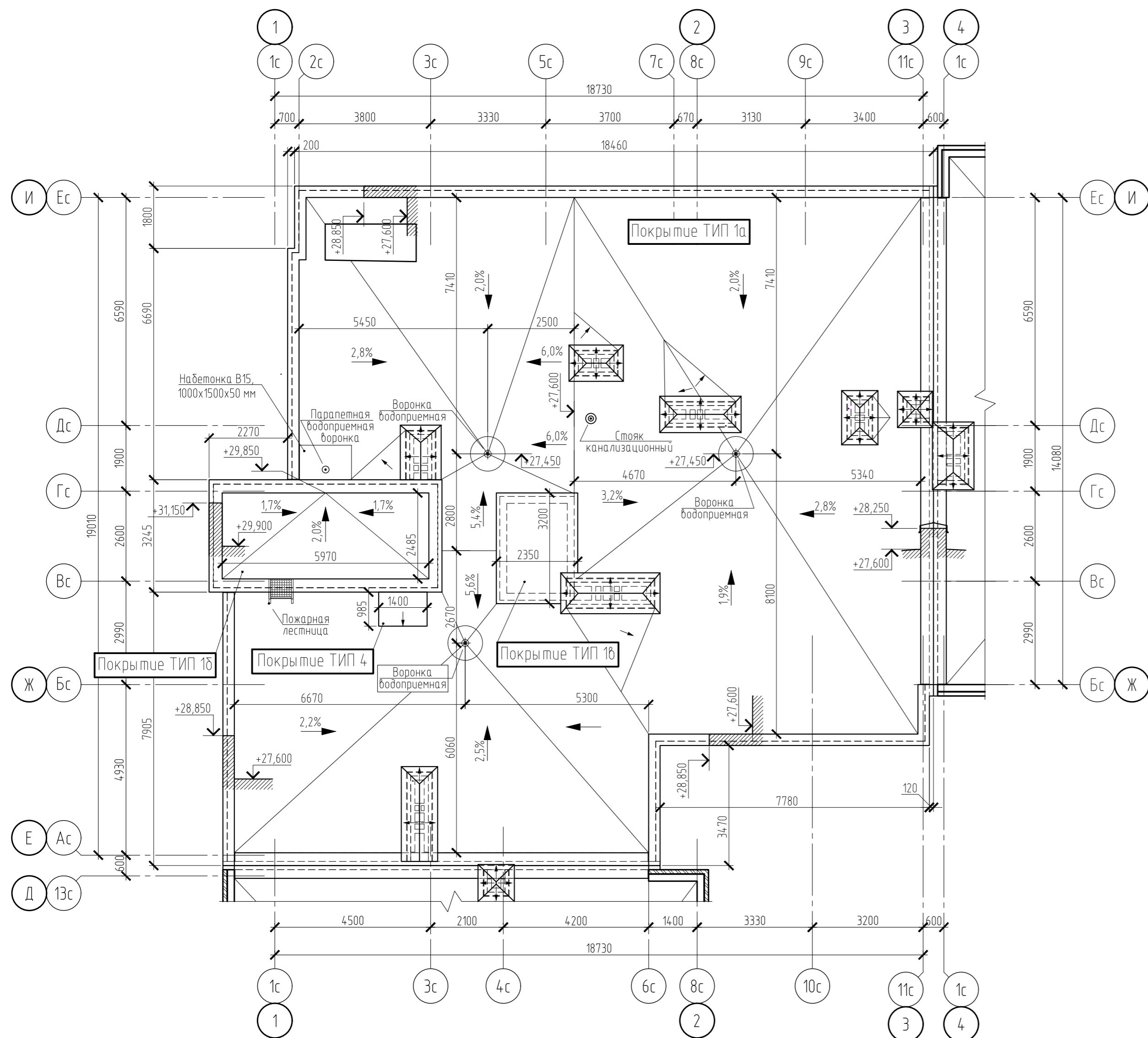
Фрагмент плана выхода на кровлю



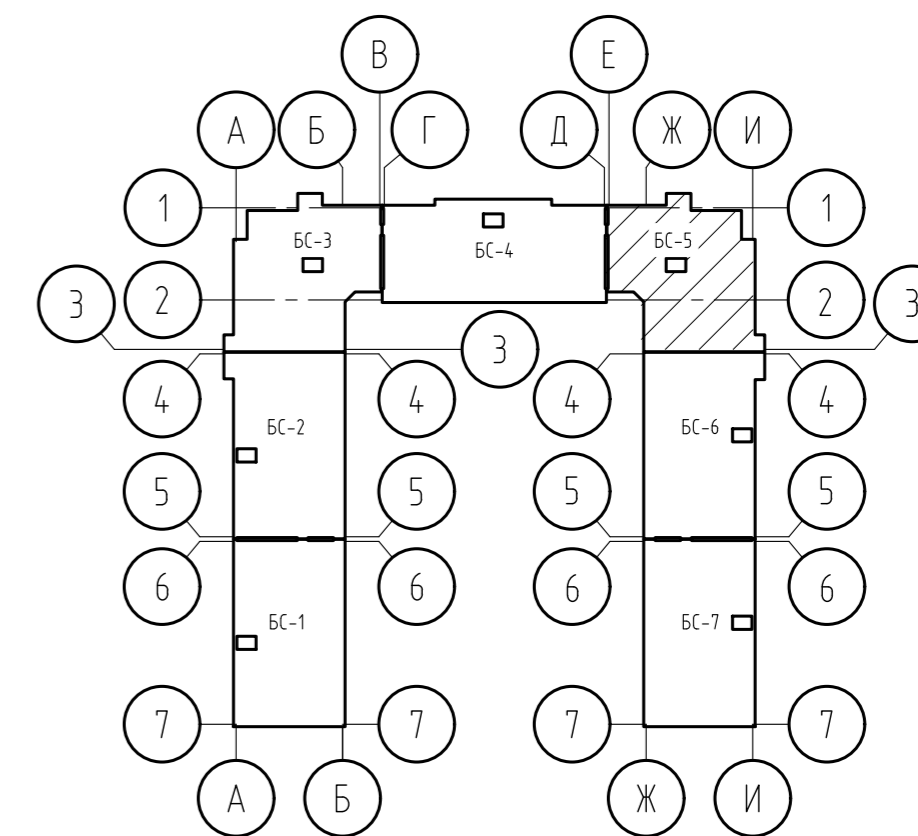
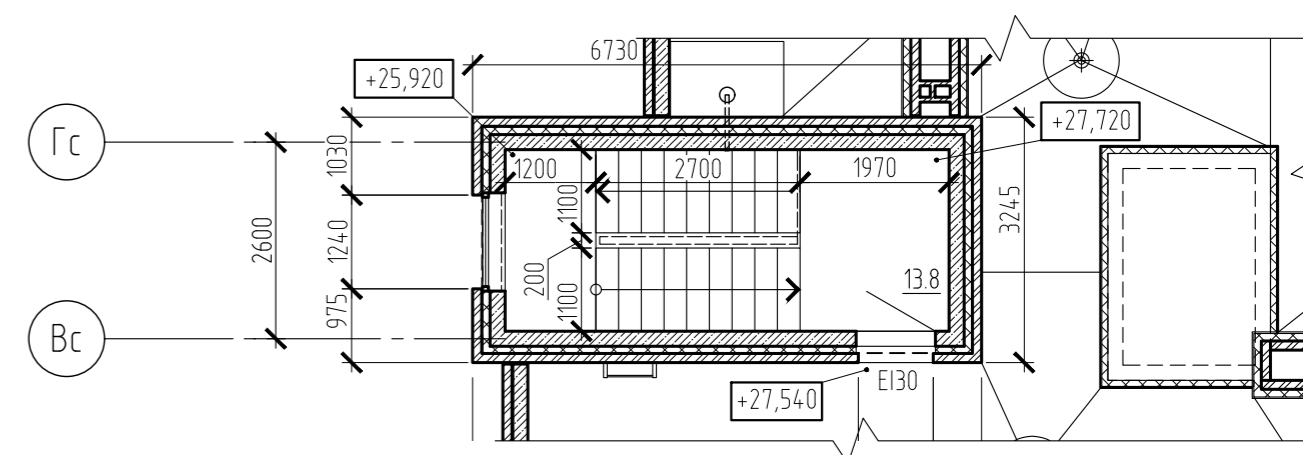
- 1. Обозначение типов стен смотреть на листе 40.
- 2. Типы покрытий смотреть в комплекте 15-21-2022-2.4-АР.ГЧ на листе 35.

15-21-2022-2.4-КР.ГЧ					
Комплексная многоэтажная застройка, расположенная на земельном участке с кадастровым номером 23:43:0116030:3822. Корректировка - 2					
Изм.	Кол. уч.	Лист	№ док.	Подп.	Дата
Разраб.	Бойко			<i>[Signature]</i>	11.22
Проверил	Кудрявцева			<i>[Signature]</i>	11.22
4 этап строительства. Литер 2.4					Стадия
					Лист
					Листов
Блок-секция БС-4. План кровли. Фрагмент выхода на кровлю					«Архитектурная группа «Ганч»

План кровли



Фрагмент плана выхода на кровлю

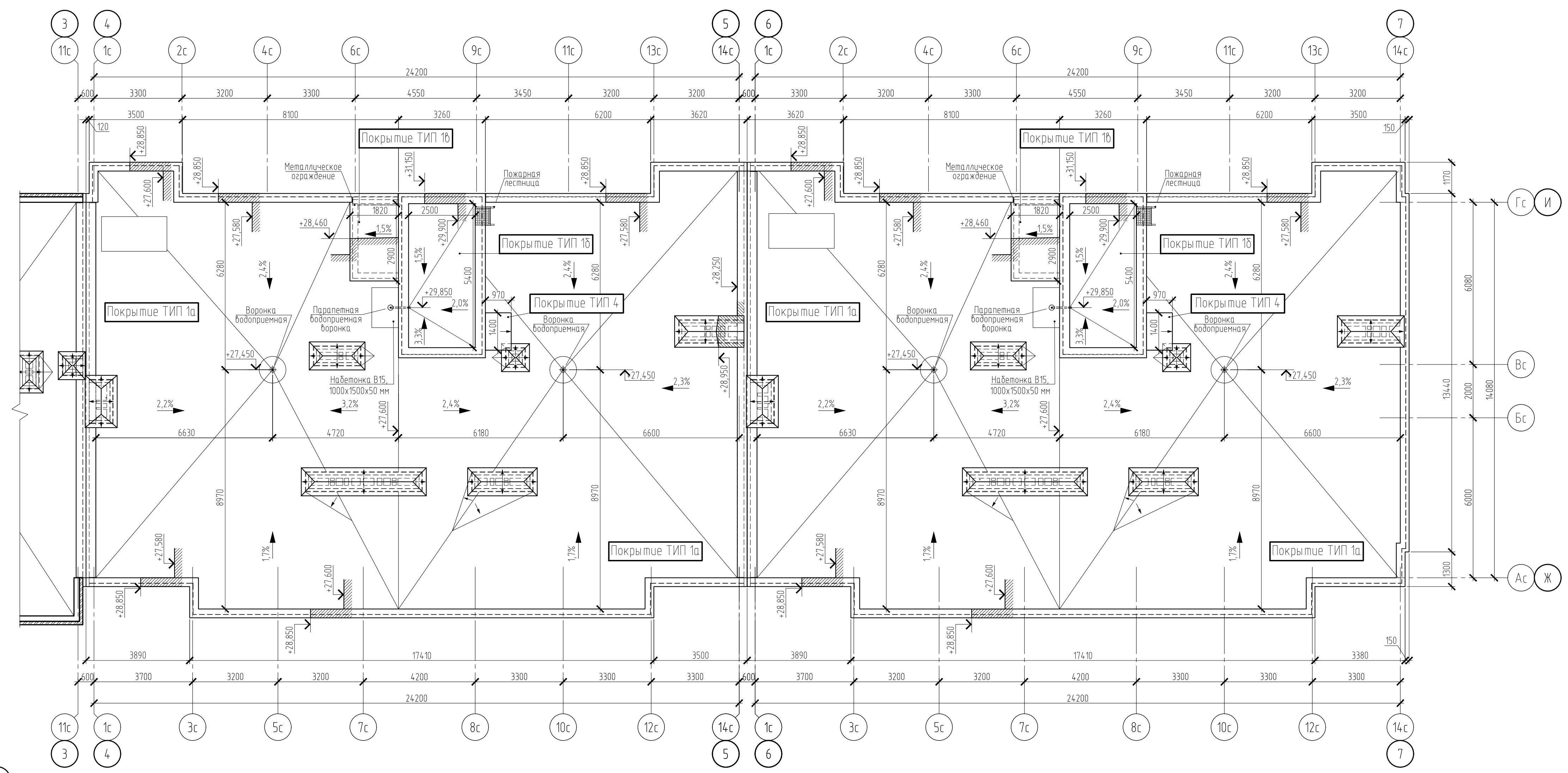


1. Обозначение типов стен смотреть на листе 40.
2. Типы покрытий смотреть в комплекте 15-21-2022-2.4-АР.ГЧ на листе 34.

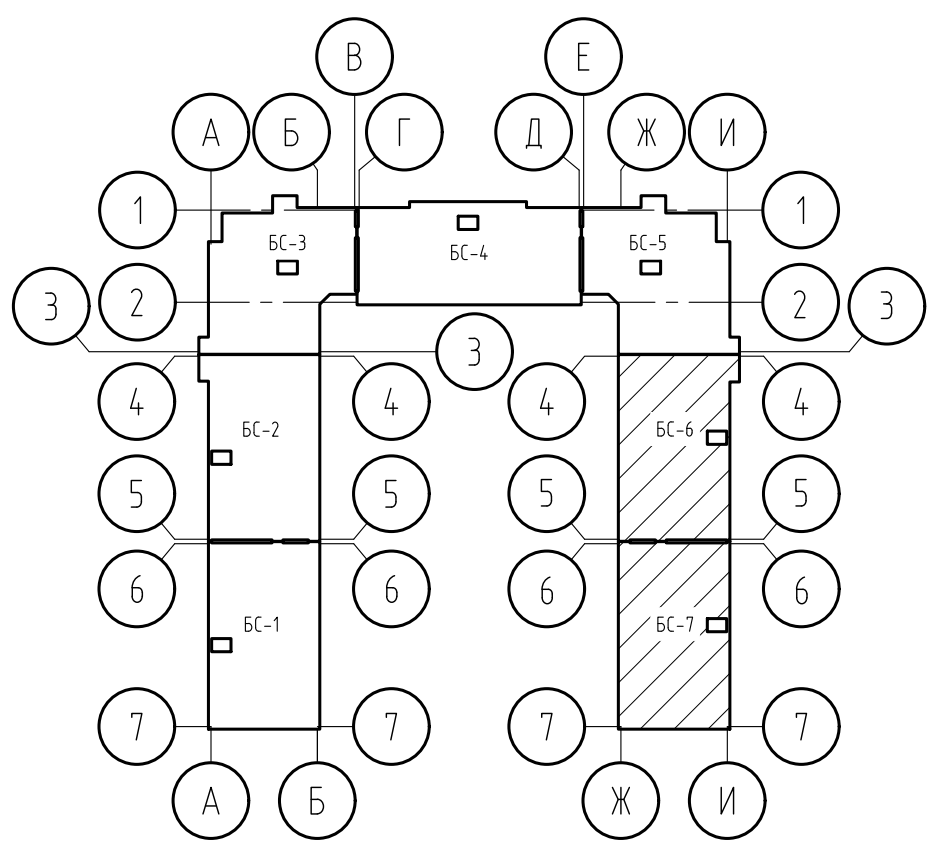
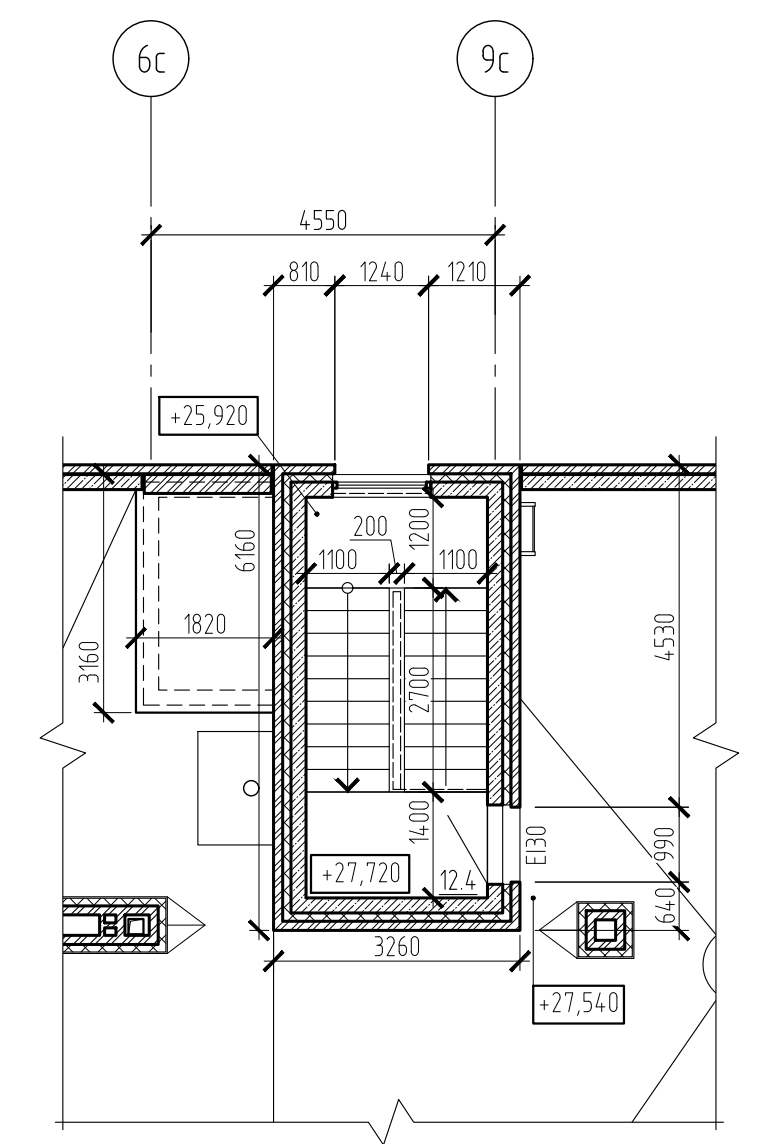
Согласовано	
Взам. инв. №	
Подп. и дата	
Инв. № подл.	

15-21-2022-2.4-КР.ГЧ					
Комплексная многоэтажная застройка, расположенная на земельном участке с кадастровым номером 23:43:0116030:3822. Корректировка - 2					
Изм.	Кол. уч.	Лист	№ док.	Подп.	Дата
Разраб.	Бойко			<i>Бойко</i>	11.22
Проверил	Кудрябцева			<i>Кудрябцева</i>	11.22
4 этап строительства. Литер 2.4				Стадия	Лист
				П	38
Блок-секция БС-5. План кровли. Фрагмент выхода на кровлю				«Архитектурная группа «Ганч»	

План кровли

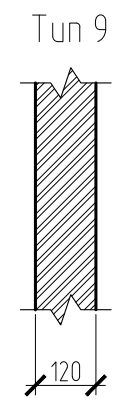
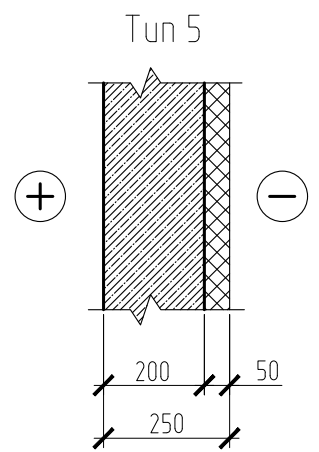
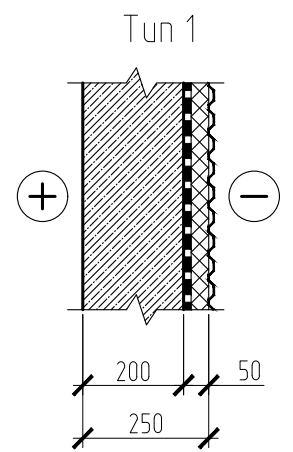


Фрагмент плана выхода на кровлю

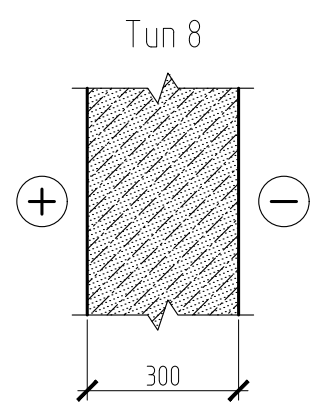
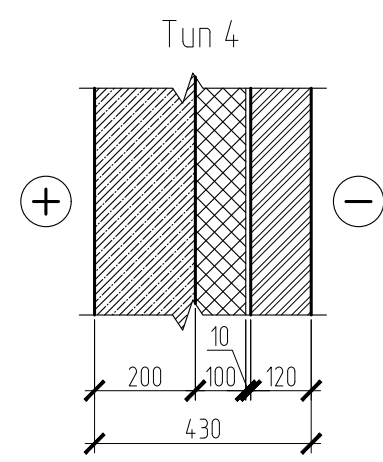
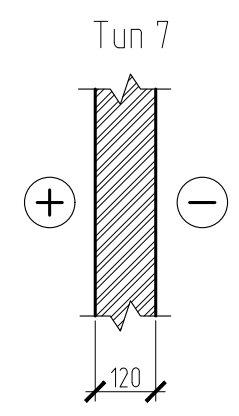
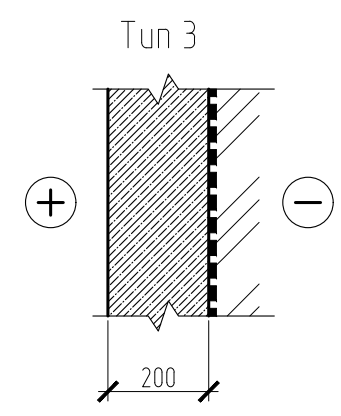
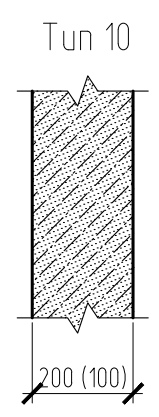
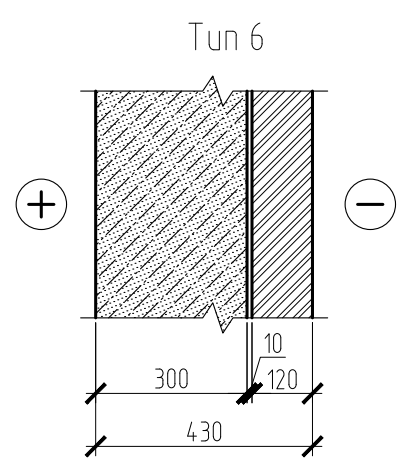
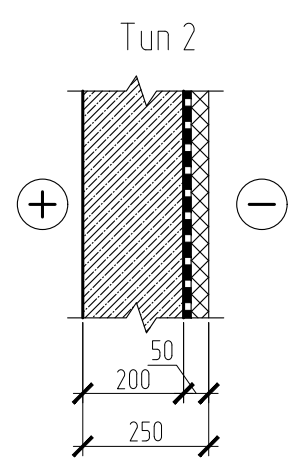


- 1. Обозначение типов стен смотреть на листе 40.
- 2. Типы покрытий смотреть в комплекте 15-21-2022-2.4-АР.ГЧ на листе 33.

15-21-2022-2.4-КР.ГЧ					
Комплексная многоэтажная застройка, расположенная на земельном участке с кадастровым номером 23:43:0116030:3822. Корректировка - 2					
Изм.	Кол.уч.	Лист	№ док.	Подп.	Дата
Разраб.	Бойко	1122			11.22
Проверил	Кудрявцева	1122			11.22
4 этап строительства. Литер 2.4					Стадия
					Лист
					Листов
Блок-секции БС-6, БС-7. План кровли. Фрагмент выхода на кровлю					«Архитектурная группа «Ганч»



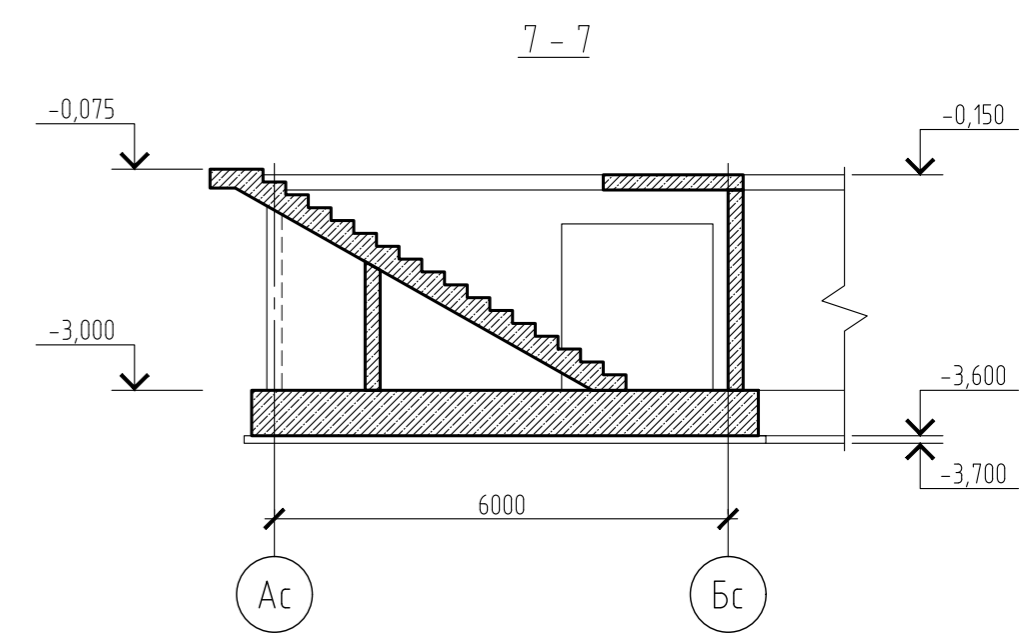
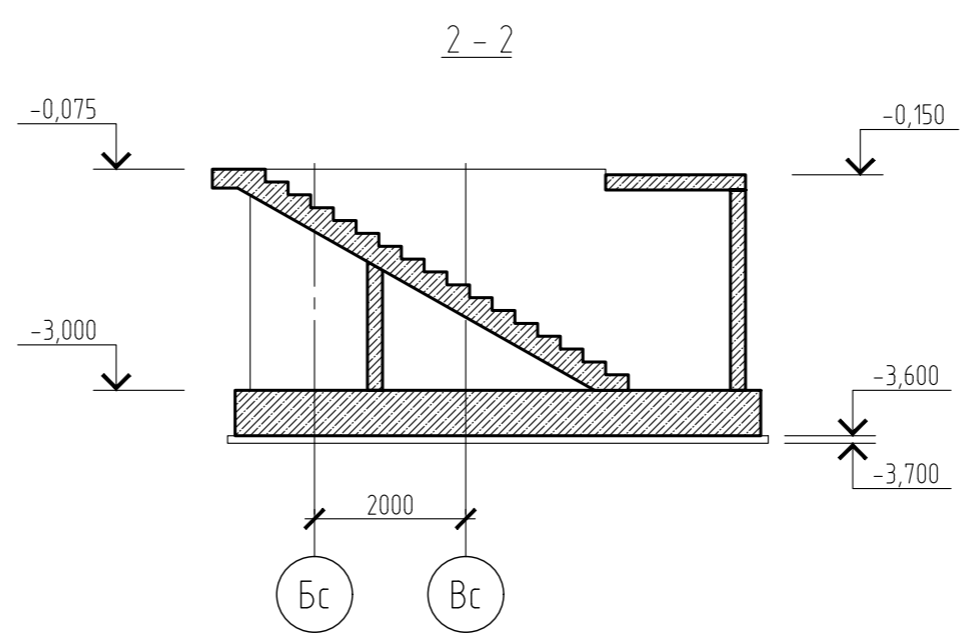
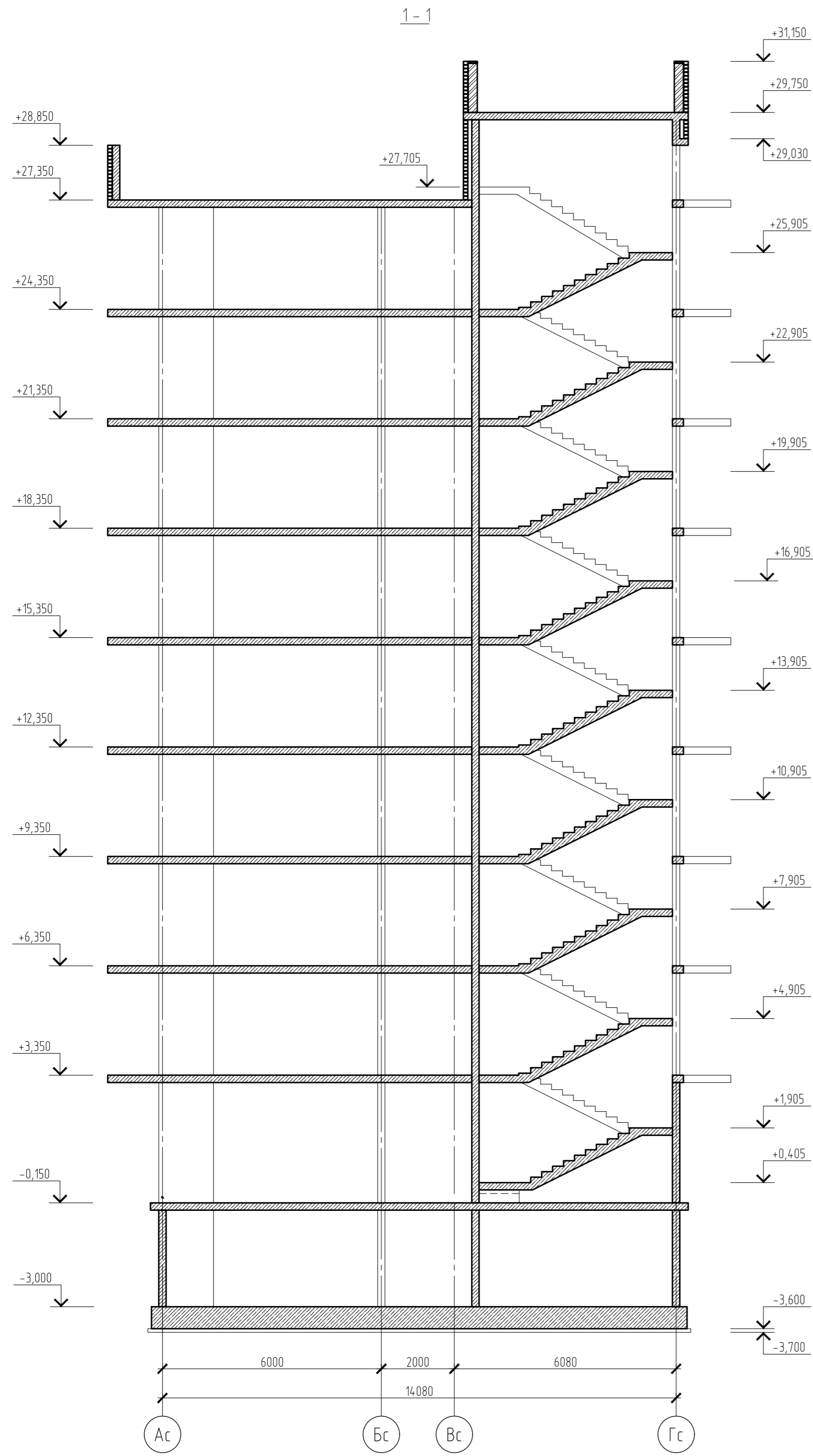
- монолитная конструкция
- кирпичная кладка;
- газоблок;
- утеплитель



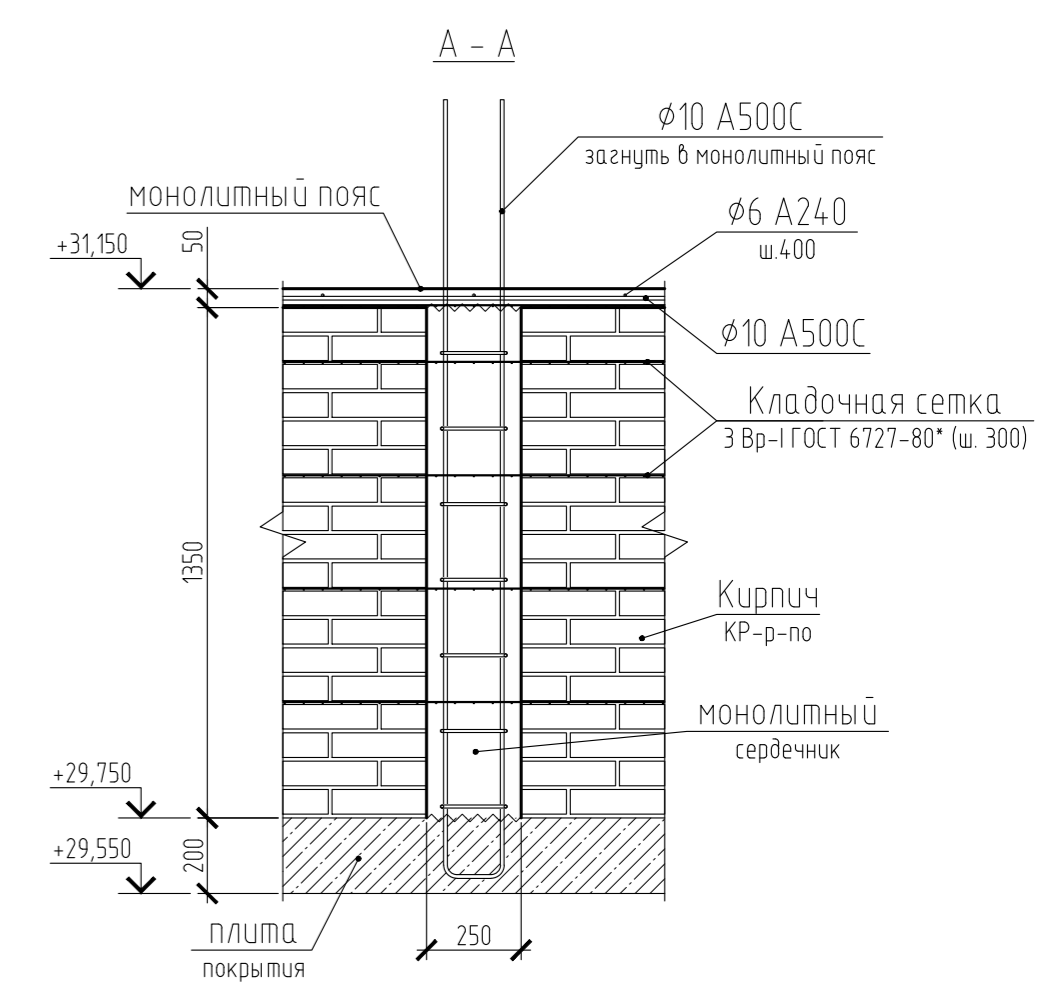
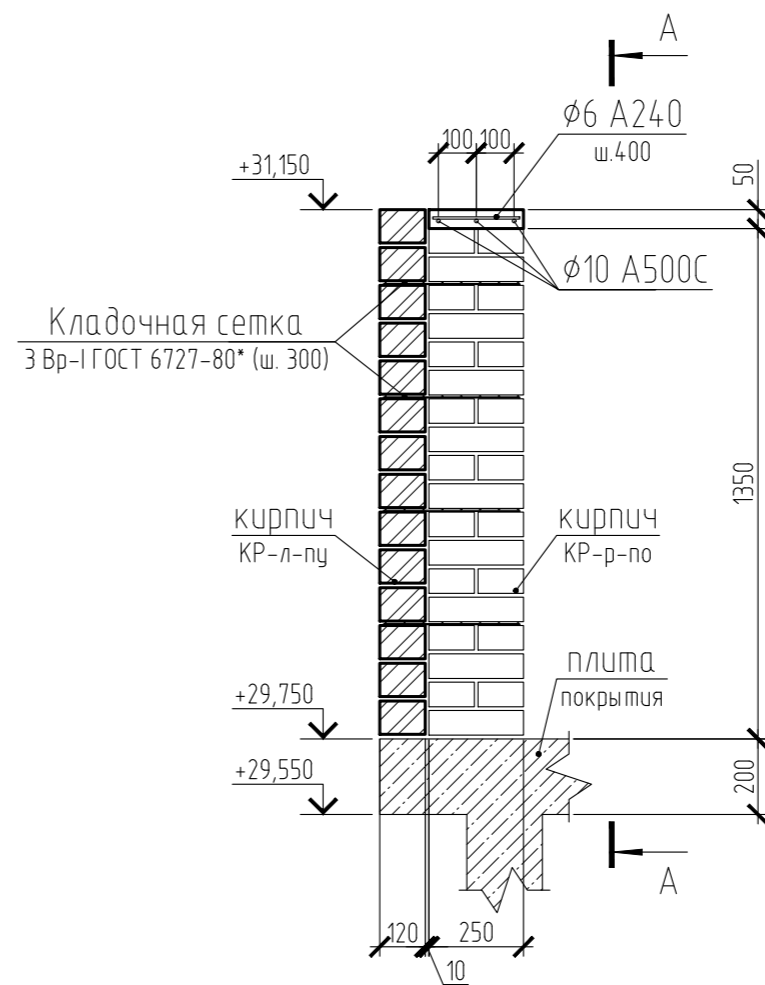
1. Смотреть совместно с листами 25-39.

Согласовано				
Взам. инв. №				
Подп. и дата				
Инв. № подл.				

15-21-2022-2.4-КР.ГЧ					
Комплексная многоэтажная застройка, расположенная на земельном участке с кадастровым номером 23:43:0116030:3822. Корректировка - 2					
Изм.	Кол. уч.	Лист	№ док.	Подп.	Дата
Разраб.		Кутуков			11.22
Проверил		Мансуров			11.22
4 этап строительства. Литер 2.4					Стадия
					Лист
					Листов
Типы стен					«Архитектурная группа «Ганч»



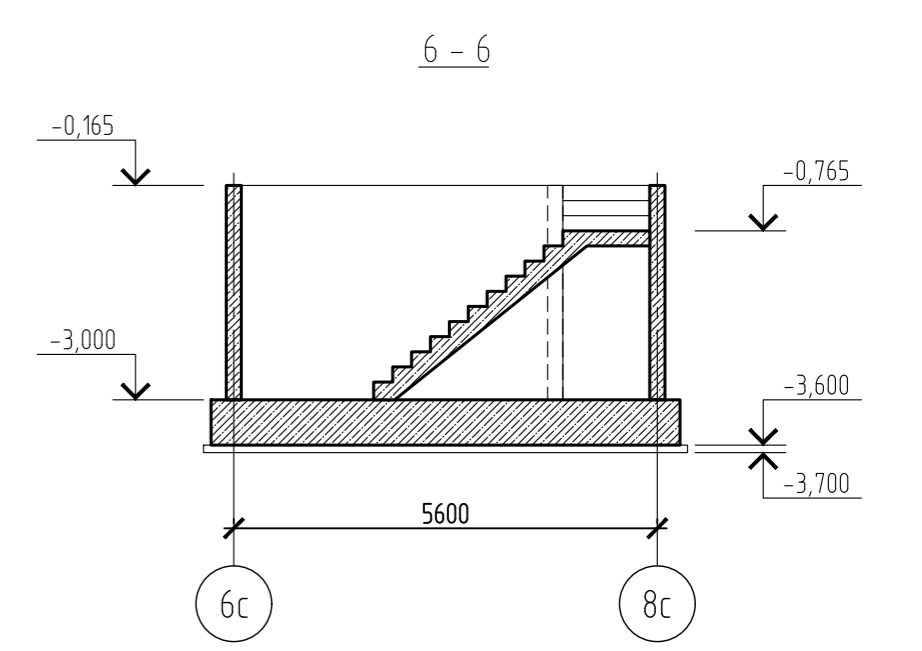
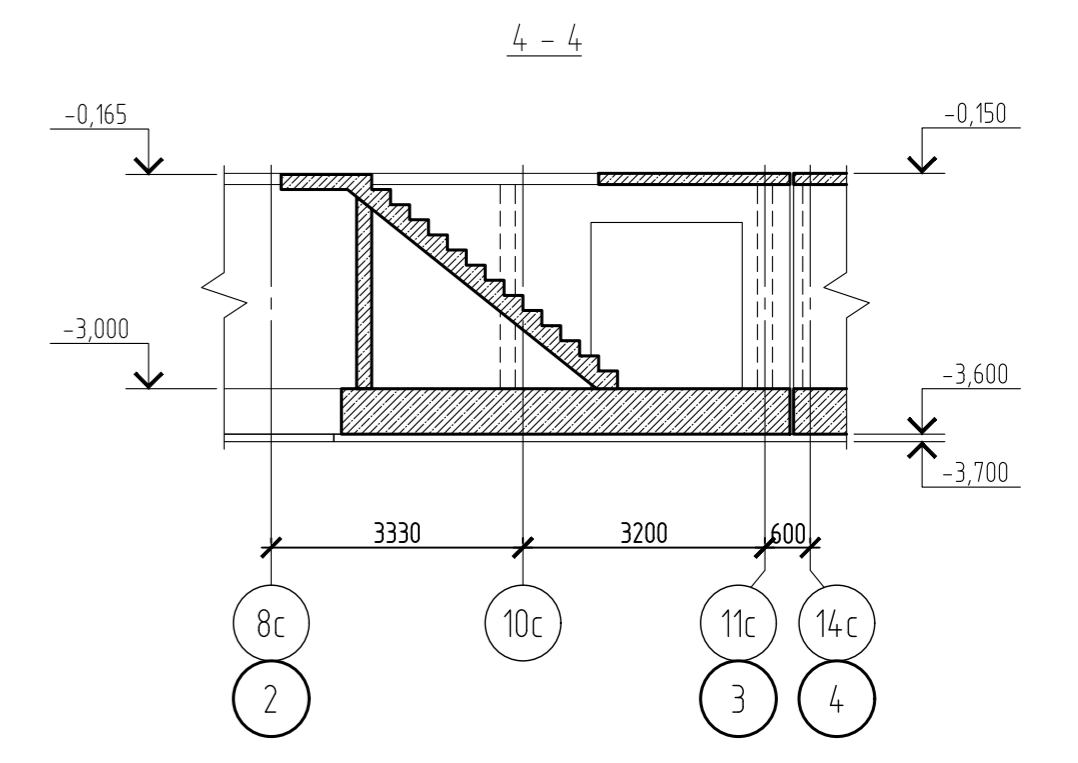
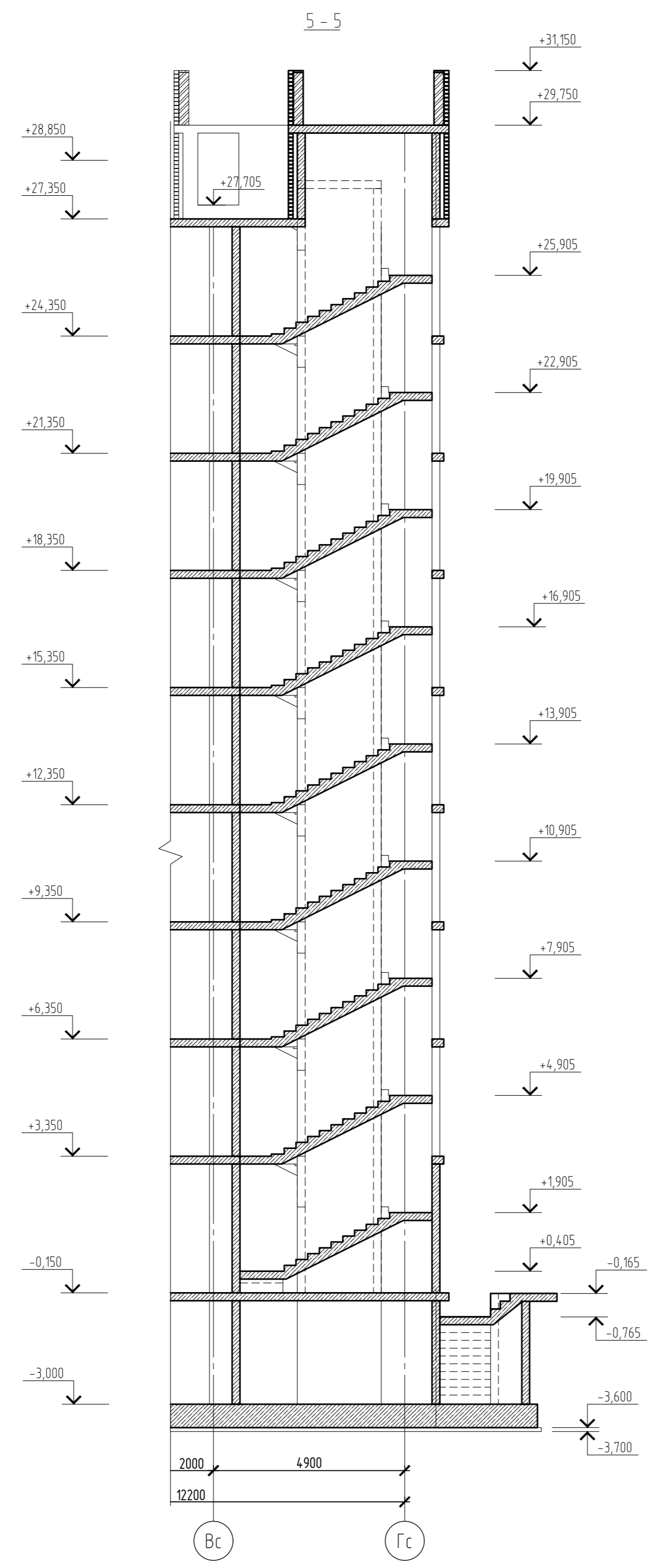
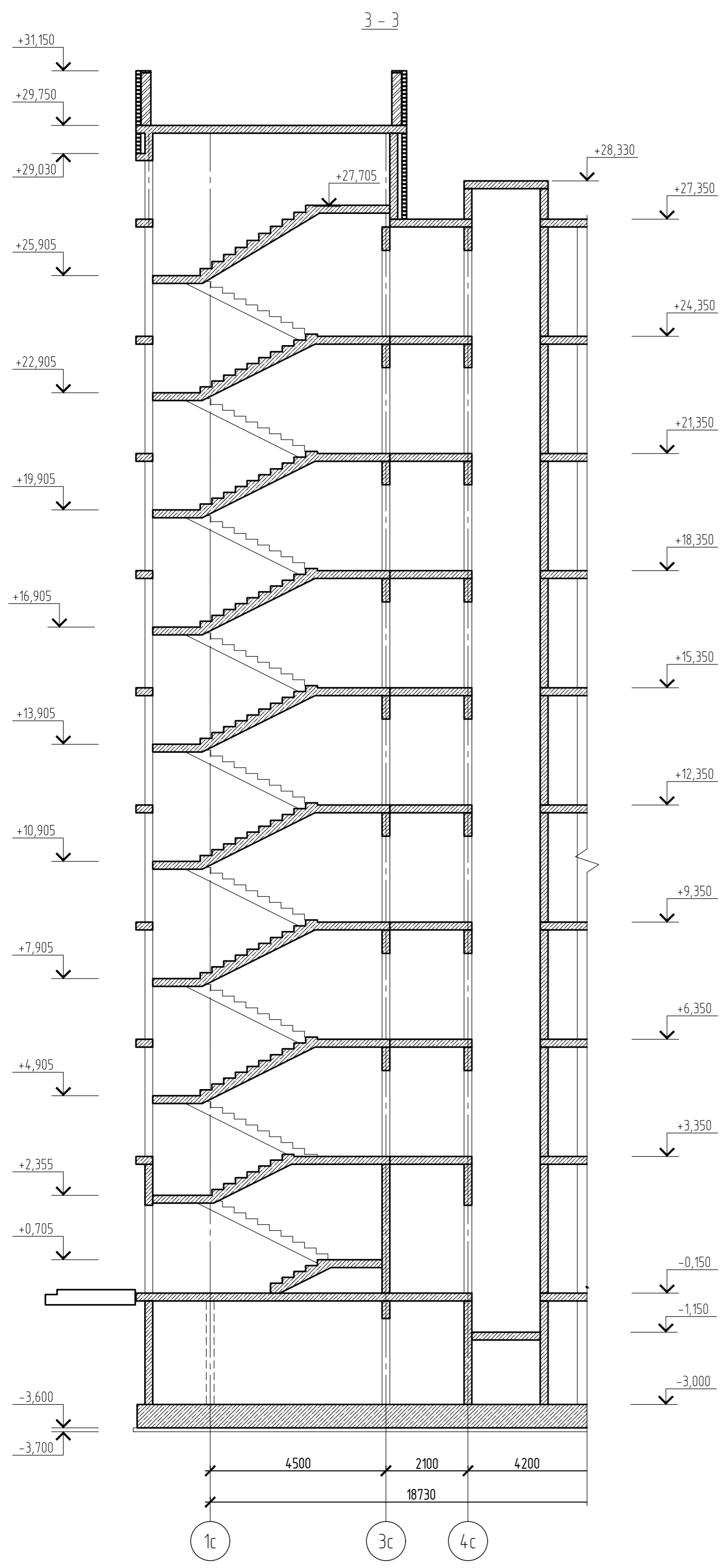
Узел устройства парапета на отм. +29,750



1. Разрез 1-1 обозначен на листах 5-8, разрез 2-2 обозначен на листах 5, 6.
2. Разрез 7-7 обозначен на листах 21, 22.

Согласовано	
Взам. инв. №	
Подп. и дата	
Инв. № подл.	

15-21-2022-2.4-КР.ГЧ						
Комплексная многоэтажная застройка, расположенная на земельном участке с кадастровым номером 23:43:0116030:3822. Корректировка - 2						
Изм.	Кол. уч.	Лист	№ док.	Подп.	Дата	
Разраб.		Кутуков		<i>Кутуков</i>	11.22	
Проверил		Мансуров		<i>Мансуров</i>	11.22	
4 этап строительства. Литер 2.4					Стадия	
					Лист	
					Листов	
Разрезы 1-1, 2-2, 7-7. Узел устройства парапета на отм. +29,750					«Архитектурная группа «Ганч»	

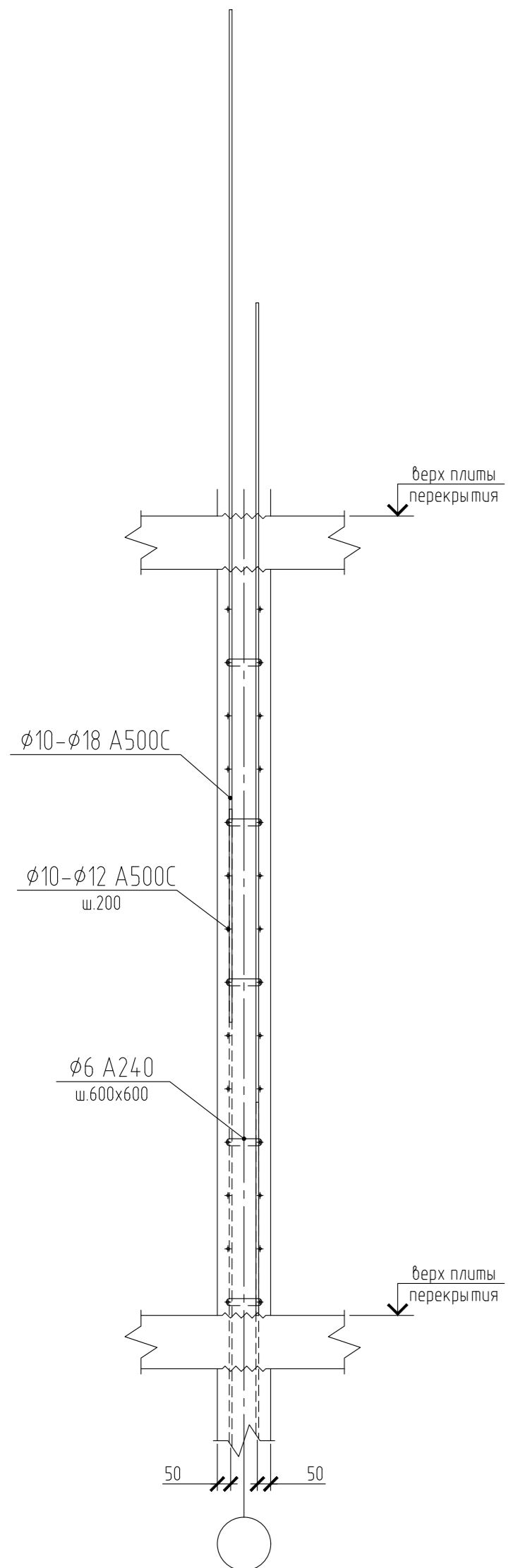


1. Разрез 3-3 обозначен на листах 5-8, разрез 4-4 обозначен на листах 5, 6.
2. Разрез 5-5 обозначен на листах 13-16, разрез 6-6 обозначен на листе 13.

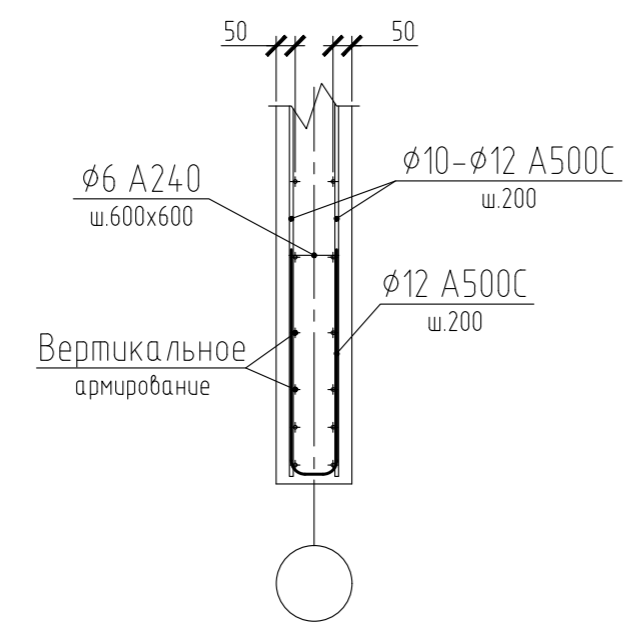
Согласовано
Взам. инв. №
Подп. и дата
Инв. № подл.

15-21-2022-2.4-КР.ГЧ					
Комплексная многоэтажная застройка, расположенная на земельном участке с кадастровым номером 23:43:0116030:3822. Корректировка - 2					
Изм.	Кол. уч.	Лист	№ док.	Подп.	Дата
Разраб.		Кутуков		<i>Кутуков</i>	11.22
Проверил		Мансуров		<i>Мансуров</i>	11.22
4 этап строительства. Литер 2.4					
Разрезы 3-3, 6-6				Стадия	Лист
				П	42
«Архитектурная группа «Ганч»					

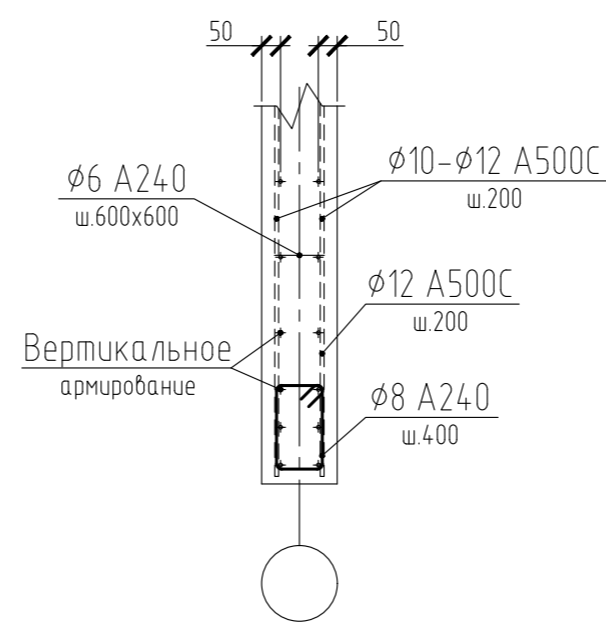
Схема армирования монолитной стены



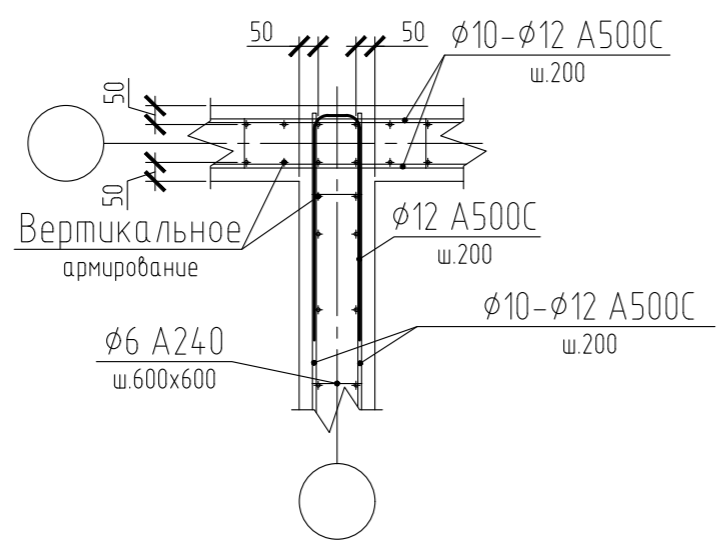
Торец стены (в уровне скоб)



Торец стены (в уровне хомутов)



T-образный стык стен



Угловой стык стен

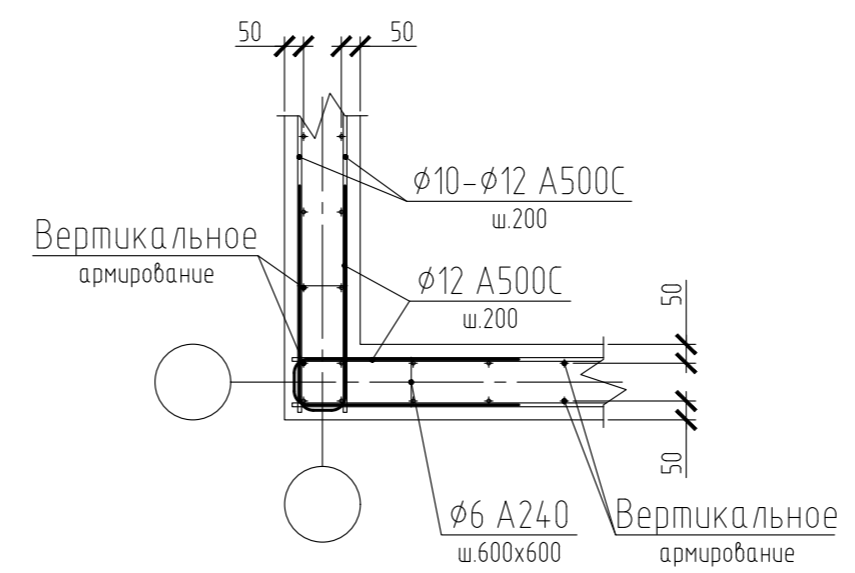


Схема армирования фундаментной плиты

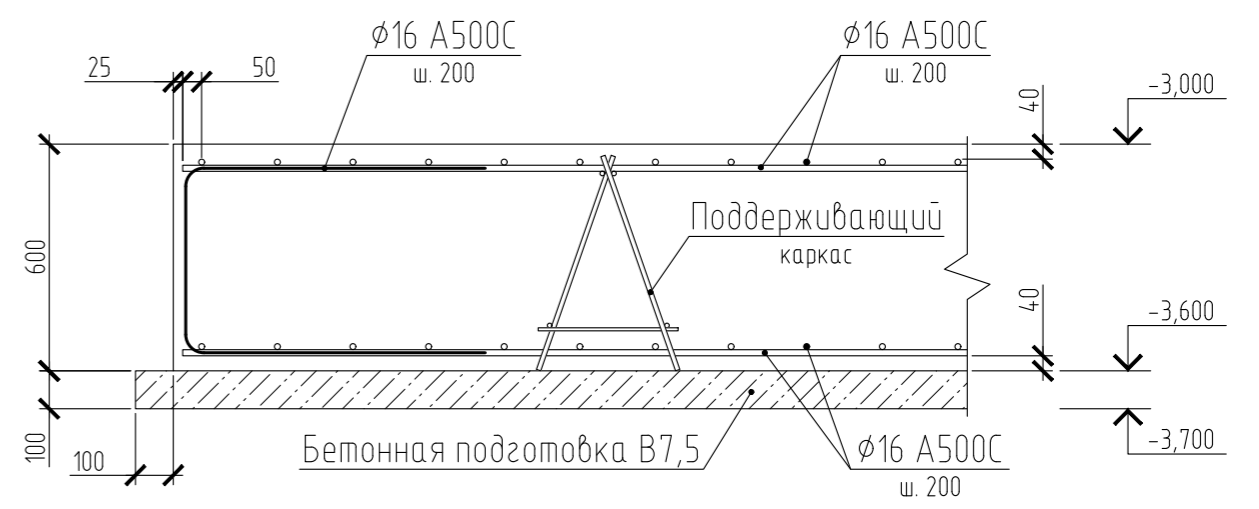
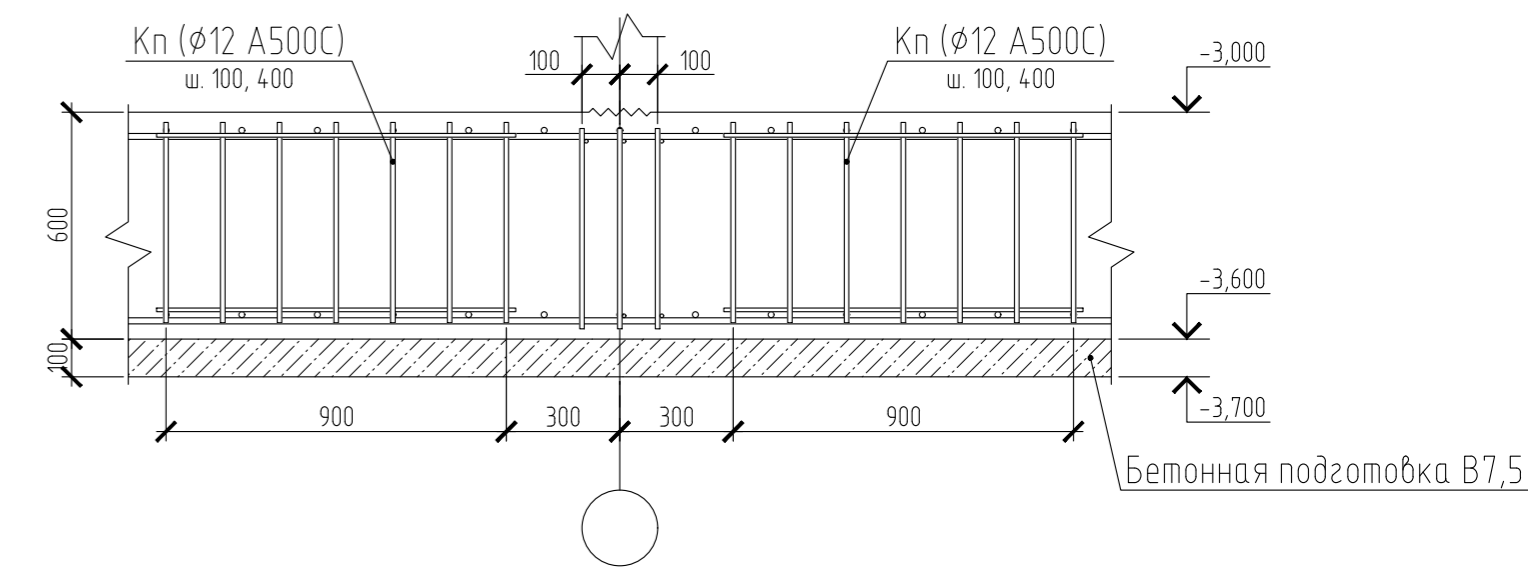


Схема установки каркасов поперечного армирования фундаментной плиты



Схемы армирования плит перекрытия

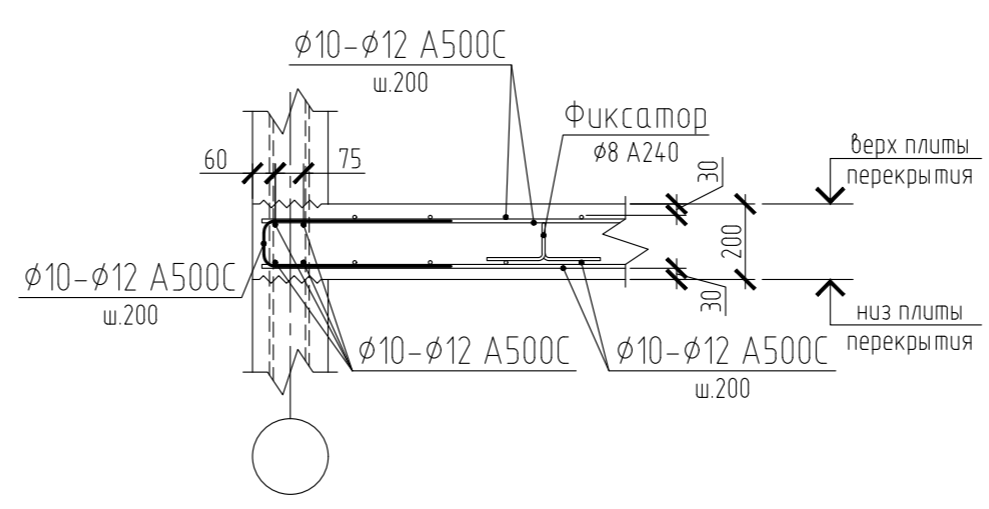
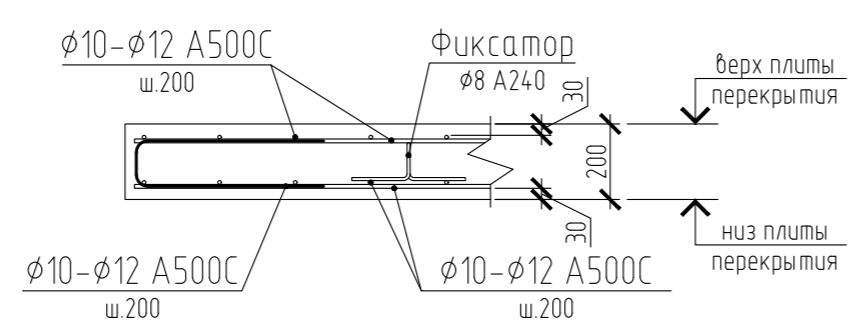
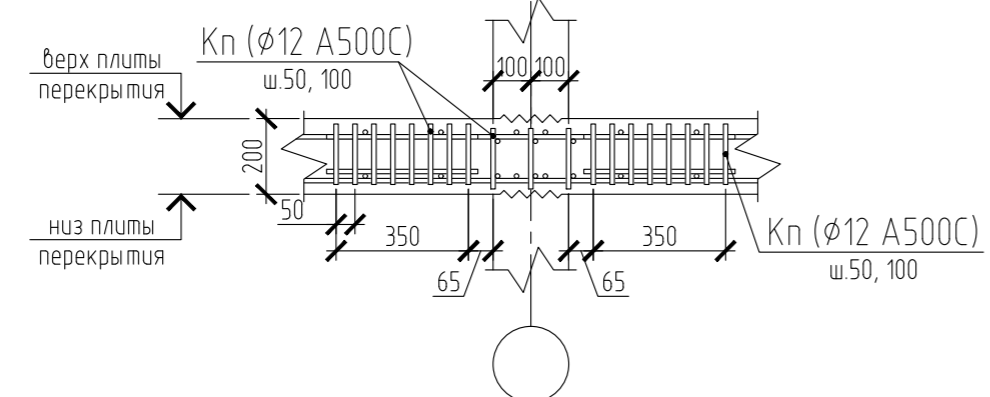
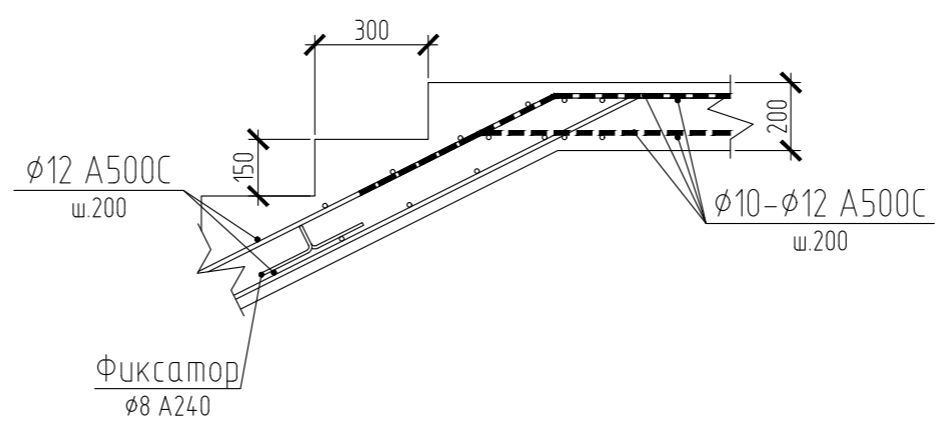


Схема установки каркасов поперечного армирования плиты перекрытия

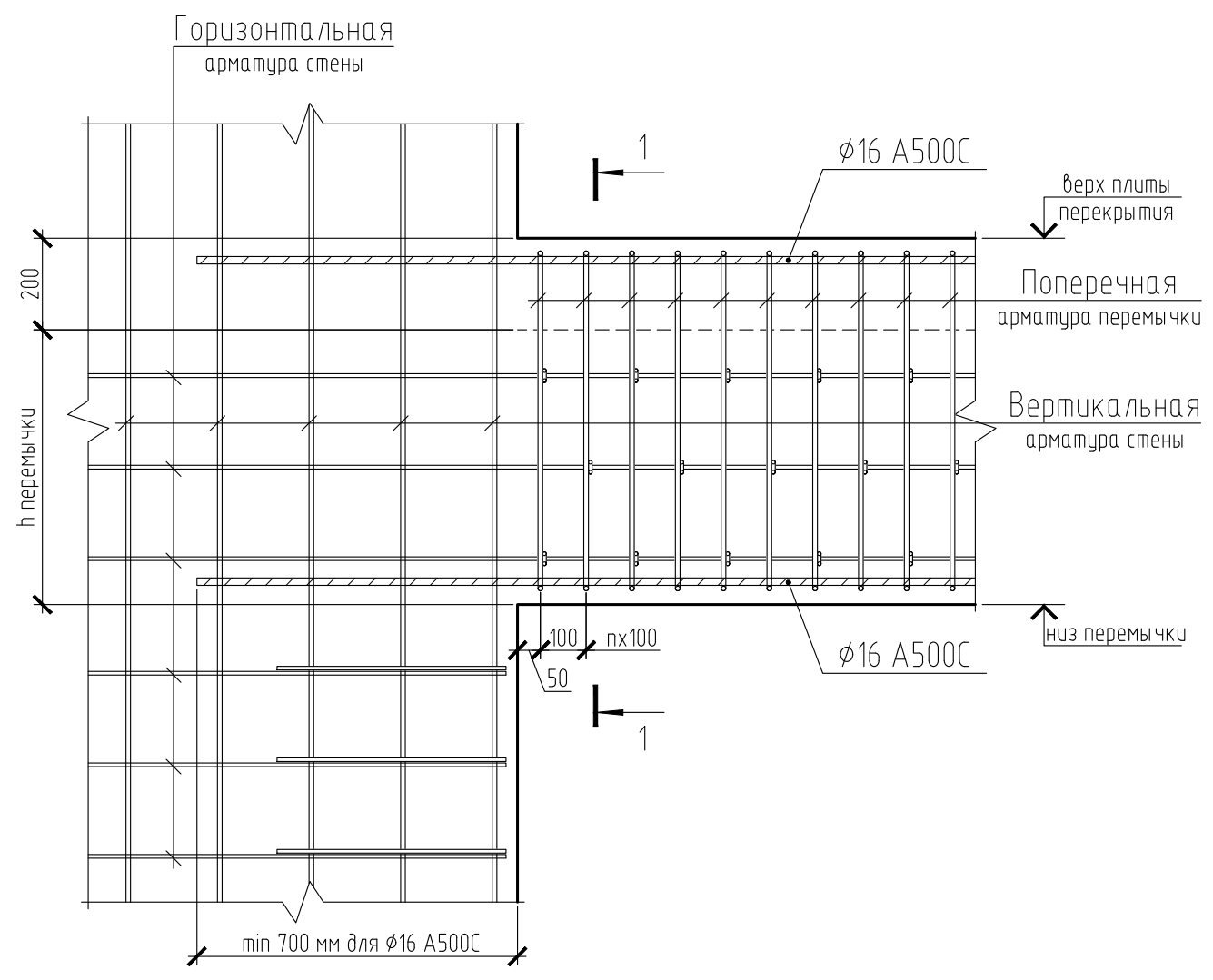


Фрагмент армирования лестницы

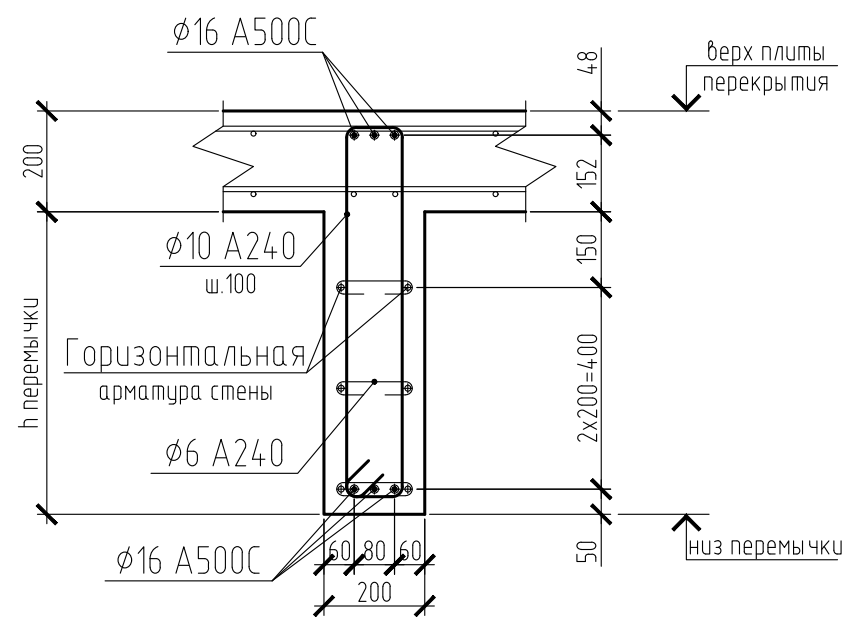


15-21-2022-2.4-КР.ГЧ						
Комплексная многоэтажная застройка, расположенная на земельном участке с кадастровым номером 23:43:0116030:3822. Корректировка - 2						
Изм.	Кол. уч.	Лист	№ док.	Подп.	Дата	
Разраб.		Сидорова		Мансуров	11.22	
Проверил		Мансуров		Мансуров	11.22	
4 этап строительства. Литер 2.4					Стадия	
					Лист	
					Листов	
Схемы армирования монолитных конструкций					«Архитектурная группа «Ганч»	

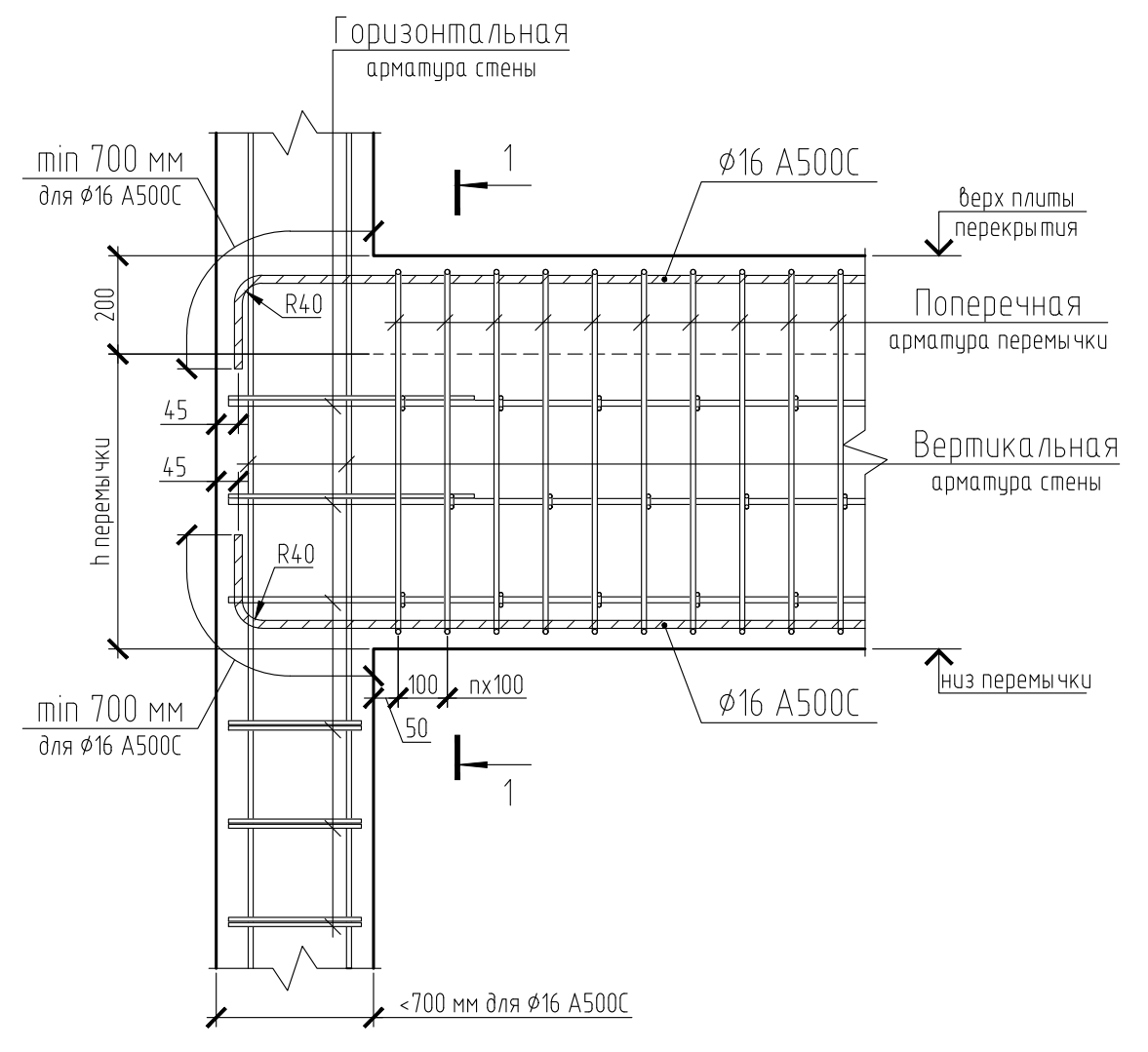
Узел анкерки горизонтальной арматуры
перемычки в стене при длине простенка более
длины анкерки стержня



1-1



Узел анкерки горизонтальной арматуры
перемычки в стене при длине простенка менее
длины анкерки стержня

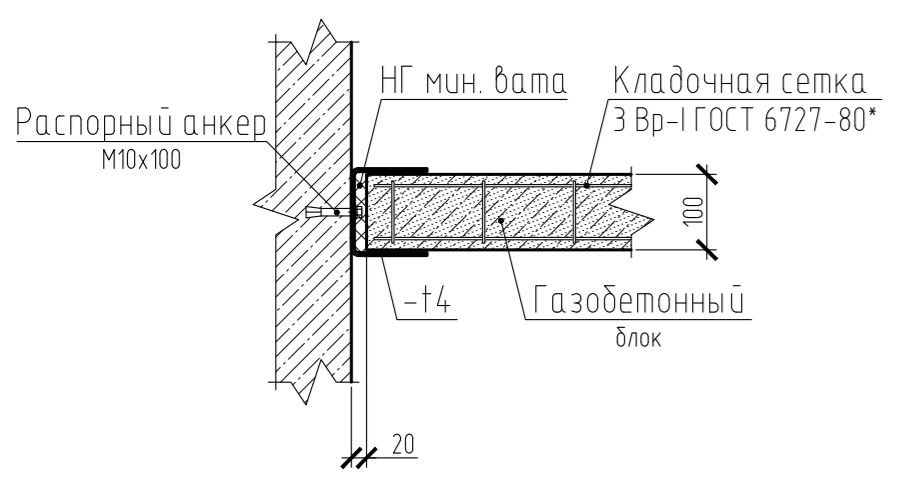


						15-21-2022-2.4-КР.ГЧ			
						Комплексная многоэтажная застройка, расположенная на земельном участке с кадастровым номером 23:43:0116030:3822. Корректировка - 2			
Изм.	Кол. уч.	Лист	№ док.	Подп.	Дата	4 этап строительства. Литер 2.4	Стадия	Лист	Листов
Разраб.	Сидеропуло	Мансуров	Мансуров	11.22	11.22		П	44	
Проверил	Мансуров	Мансуров	Мансуров	11.22		Схемы армирования перемычек	«Архитектурная группа «Ганч»		

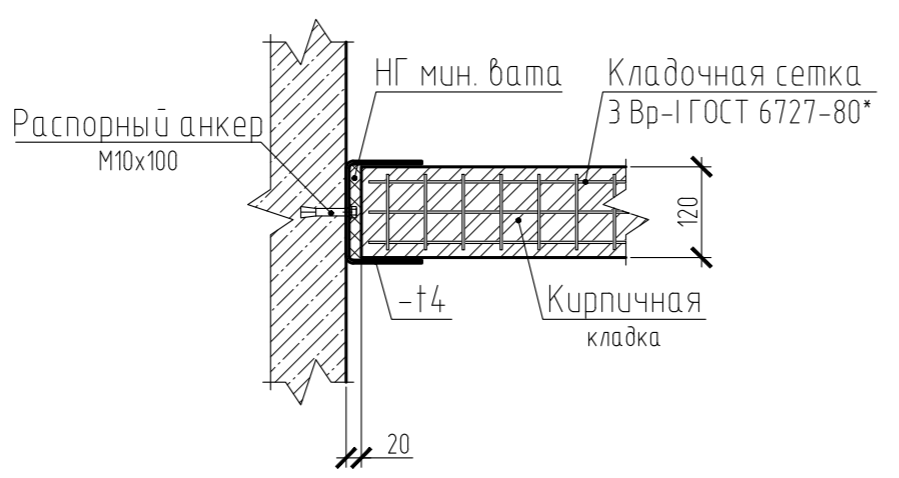
Согласовано

Инв. № подл.	Подп. и дата	Взам. инв. №

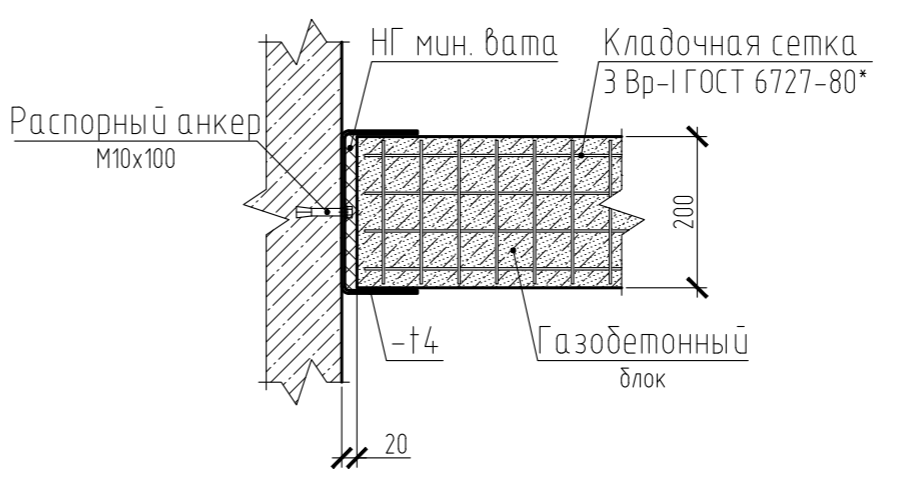
Узел крепления перегородки толщиной 100 мм к монолитной стене



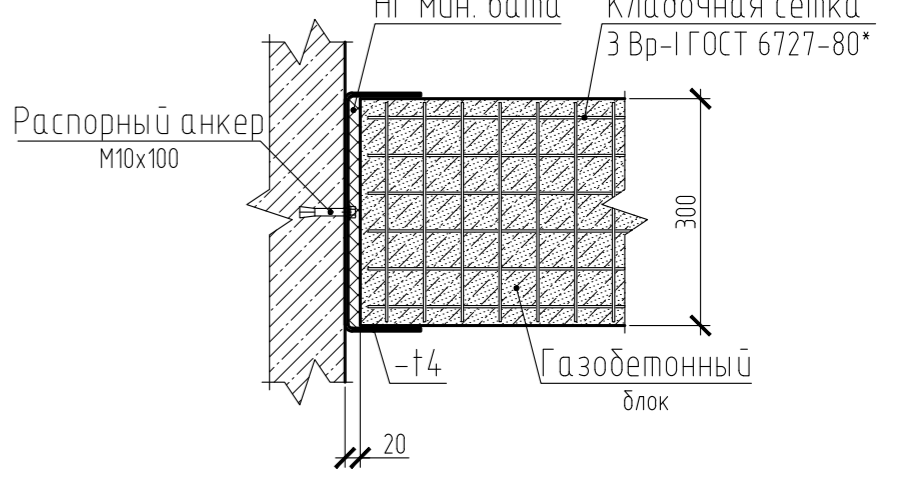
Узел крепления перегородки толщиной 120 мм к монолитной стене



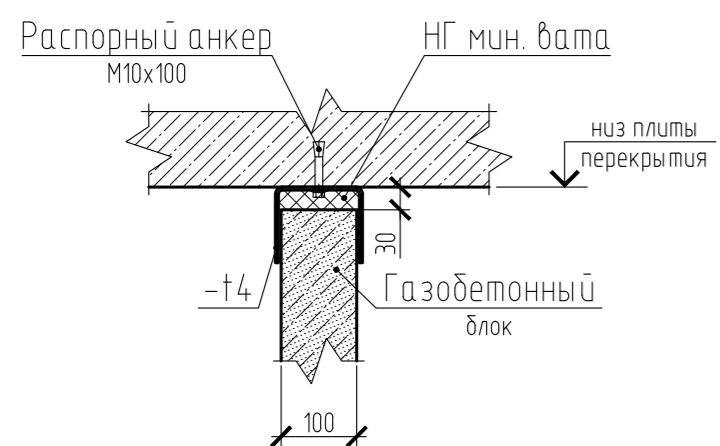
Узел крепления перегородки толщиной 200 мм к монолитной стене



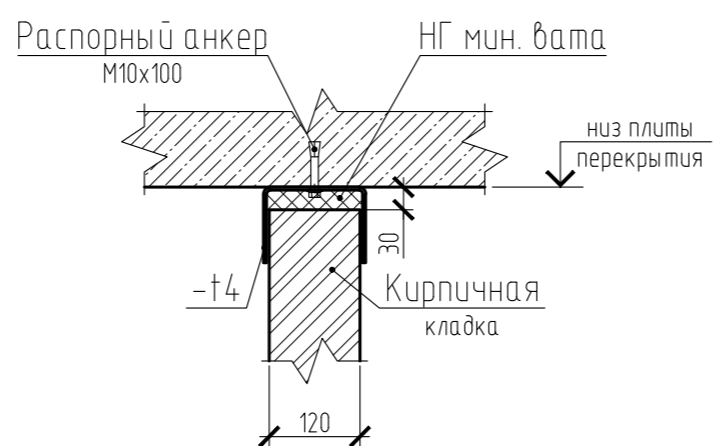
Узел крепления перегородки толщиной 300 мм к монолитной стене



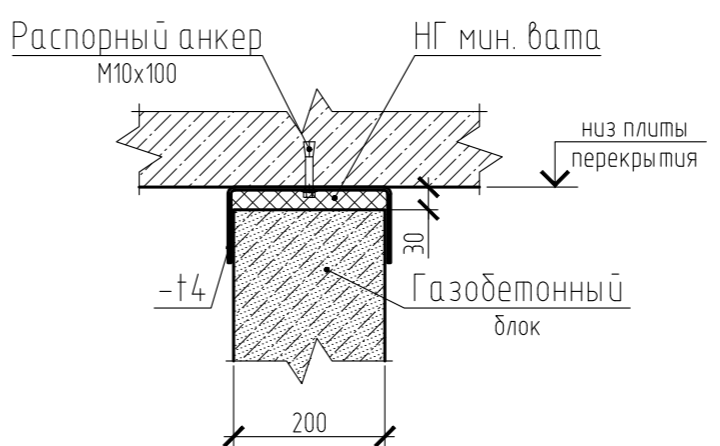
Узел крепления перегородки толщиной 100 мм к монолитной плите перекрытия



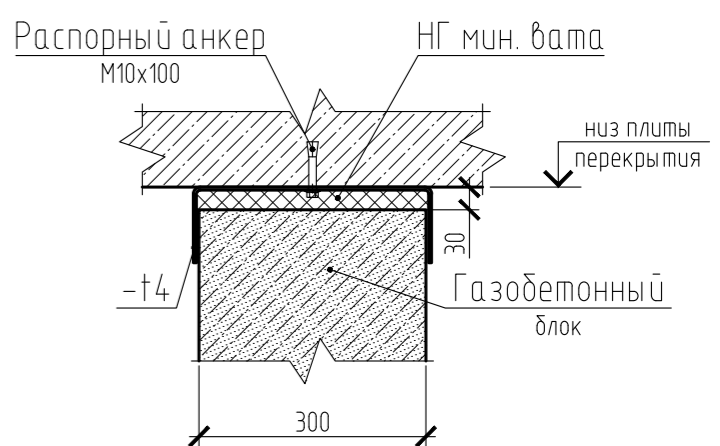
Узел крепления перегородки толщиной 120 мм к монолитной плите перекрытия



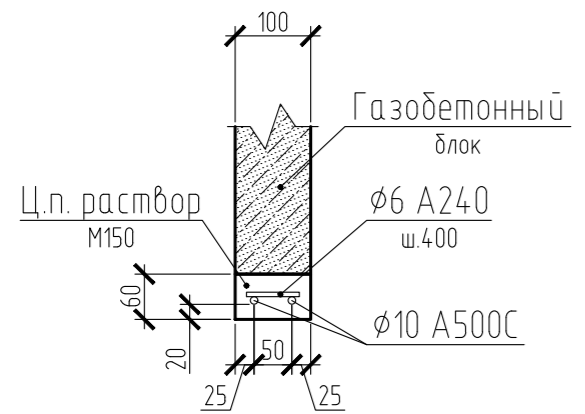
Узел крепления перегородки толщиной 200 мм к монолитной плите перекрытия



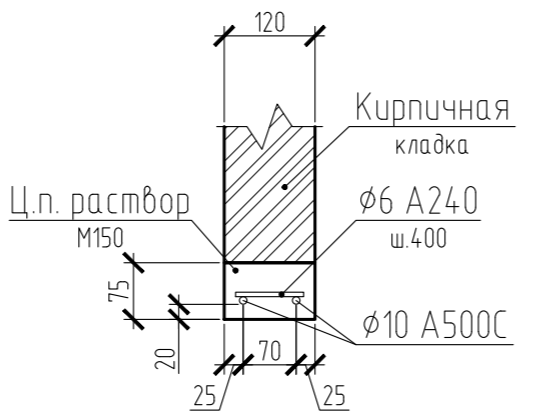
Узел крепления перегородки толщиной 300 мм к монолитной плите перекрытия



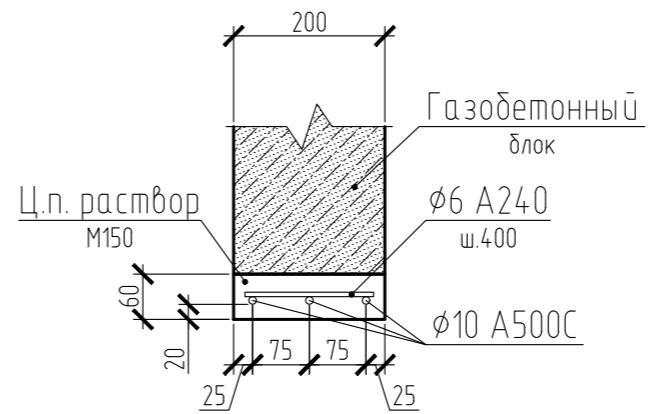
Устройство монолитной перемычки для перегородки толщиной 120 мм



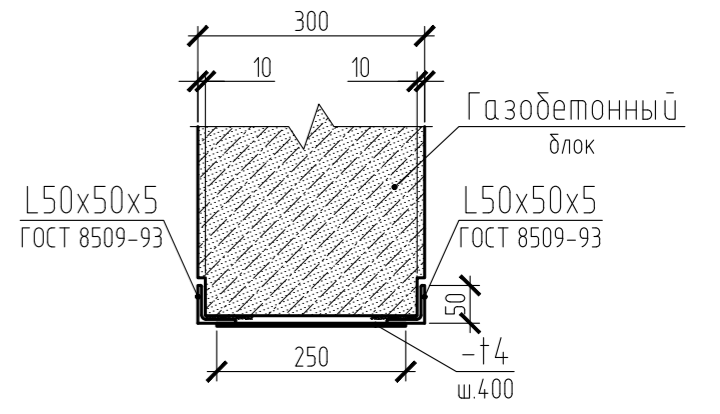
Устройство монолитной перемычки для перегородки толщиной 120 мм



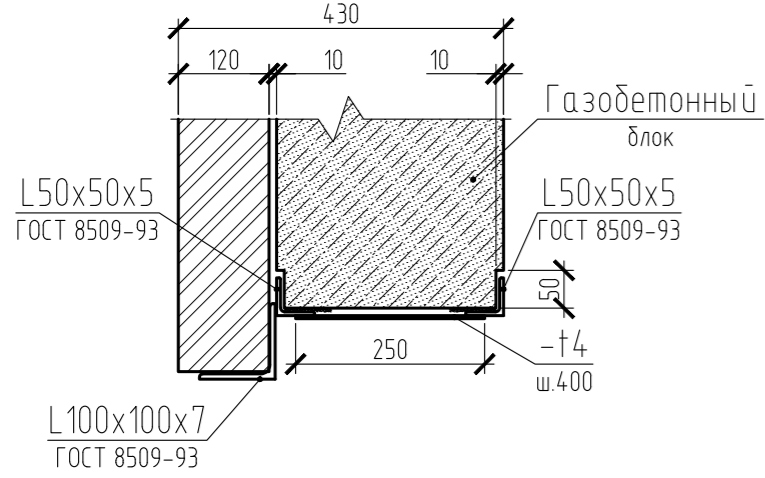
Устройство монолитной перемычки для перегородки толщиной 200 мм



Устройство металлической перемычки для наружной стены толщиной 300 мм



Устройство металлической перемычки для наружной стены толщиной 430 мм



Узел крепления лицевой кладки к ж.б. монолитным стенам

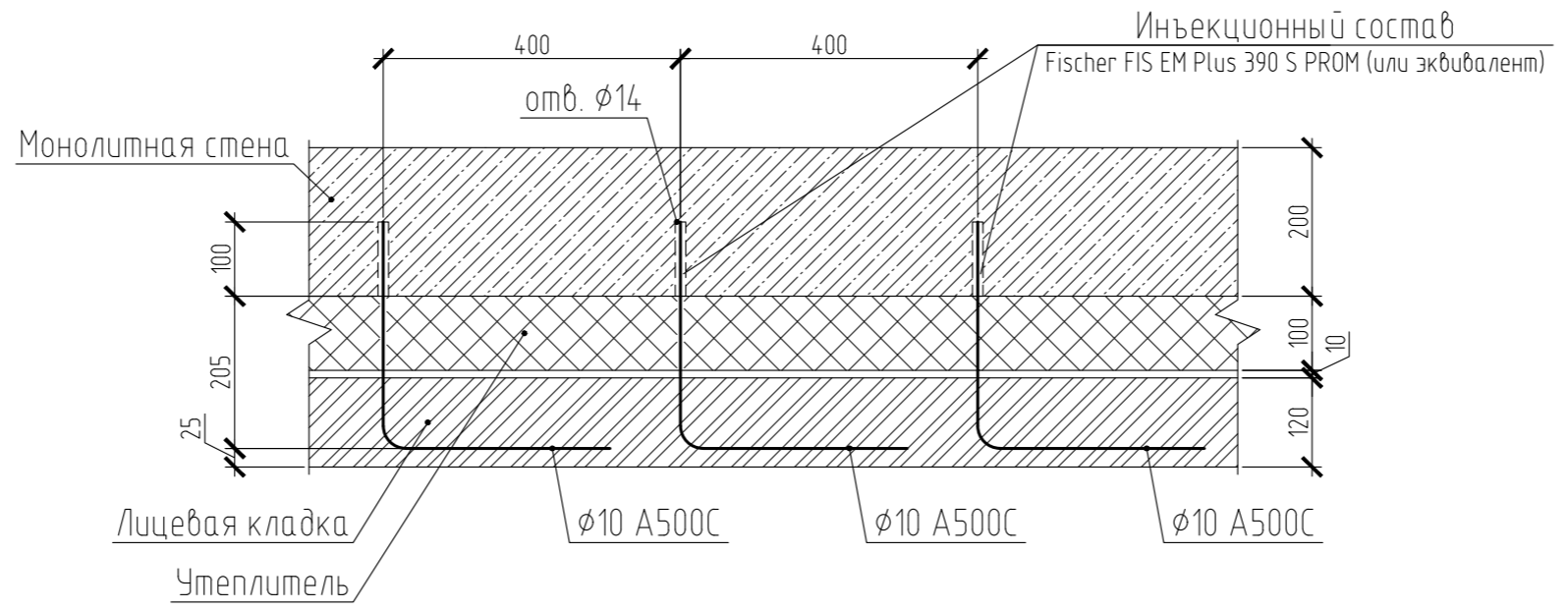
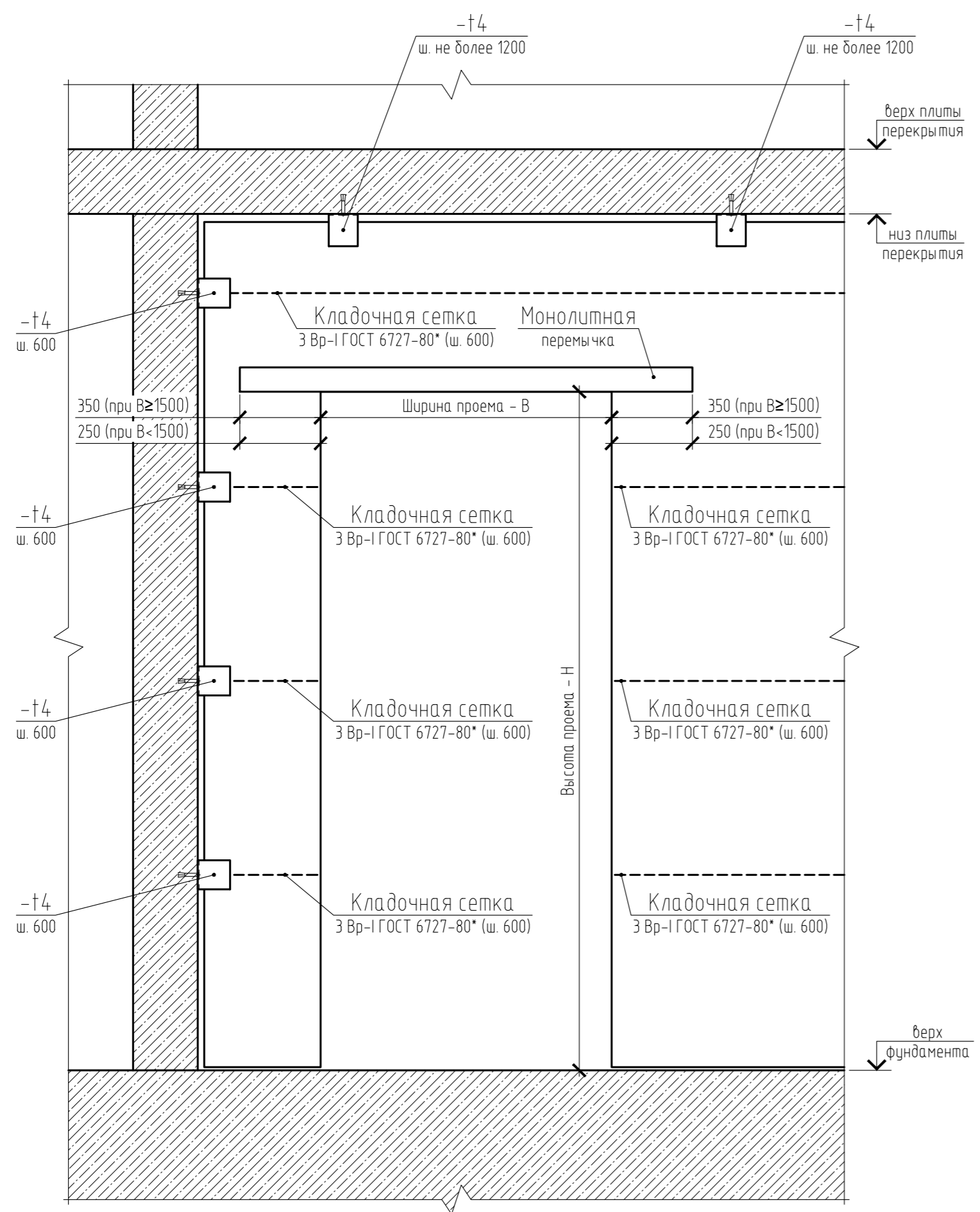


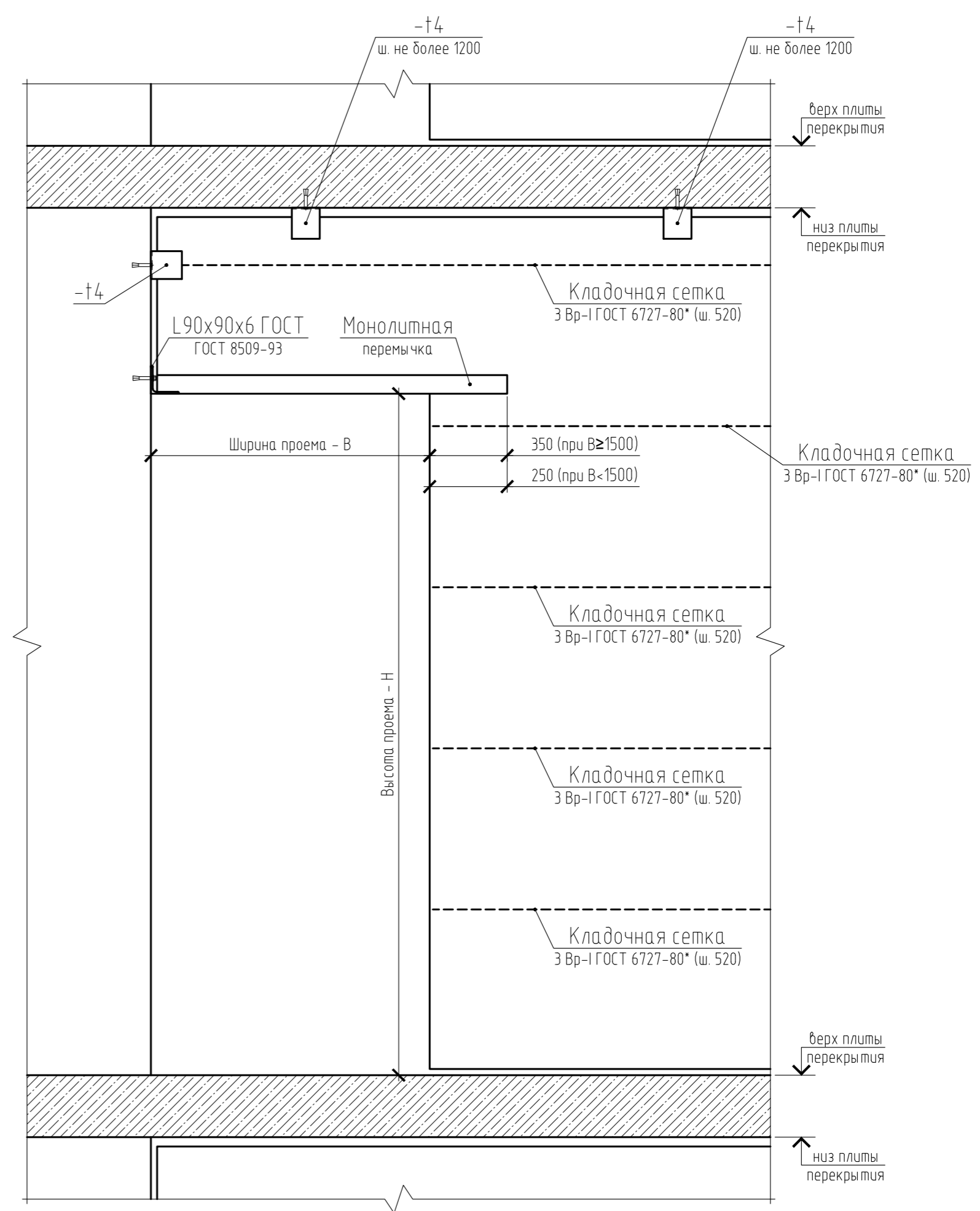
Table with 4 rows and 2 columns: Согласовано, Взам. инв. №, Подп. и дата, Инв. № подл.

Table with 5 columns: Изм., Кол. уч., Лист, № док., Подп., Дата. Includes project details: 15-21-2022-2.4-КР.ГЧ, Комплексная многоэтажная застройка, 4 этап строительства. Лигер 2.4, Стадия П, Лист 45, Листов.

Фрагмент устройства кирпичной перегородки в подвале



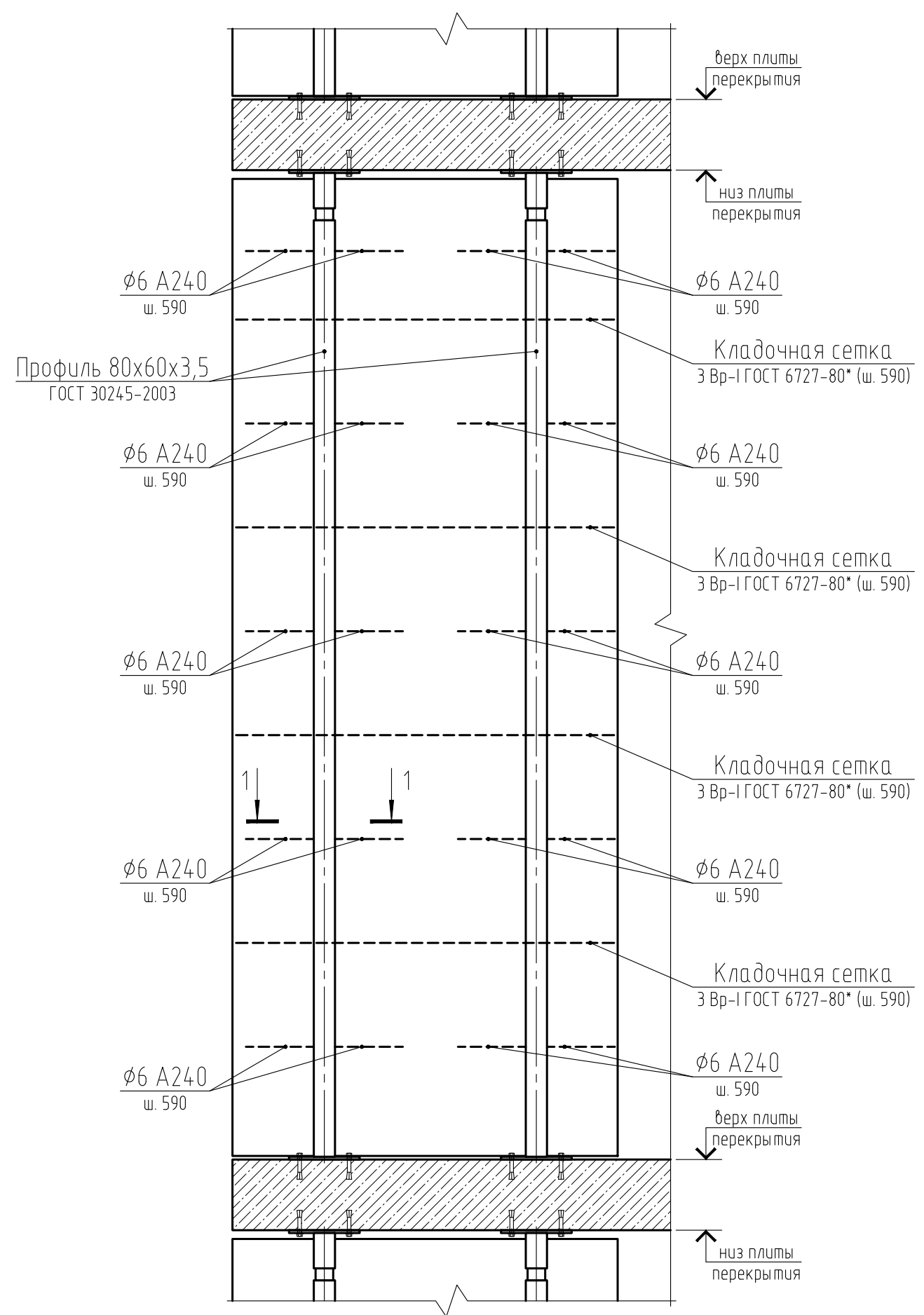
Фрагмент устройства перегородки из газобетонных блоков толщиной 100 (200) мм



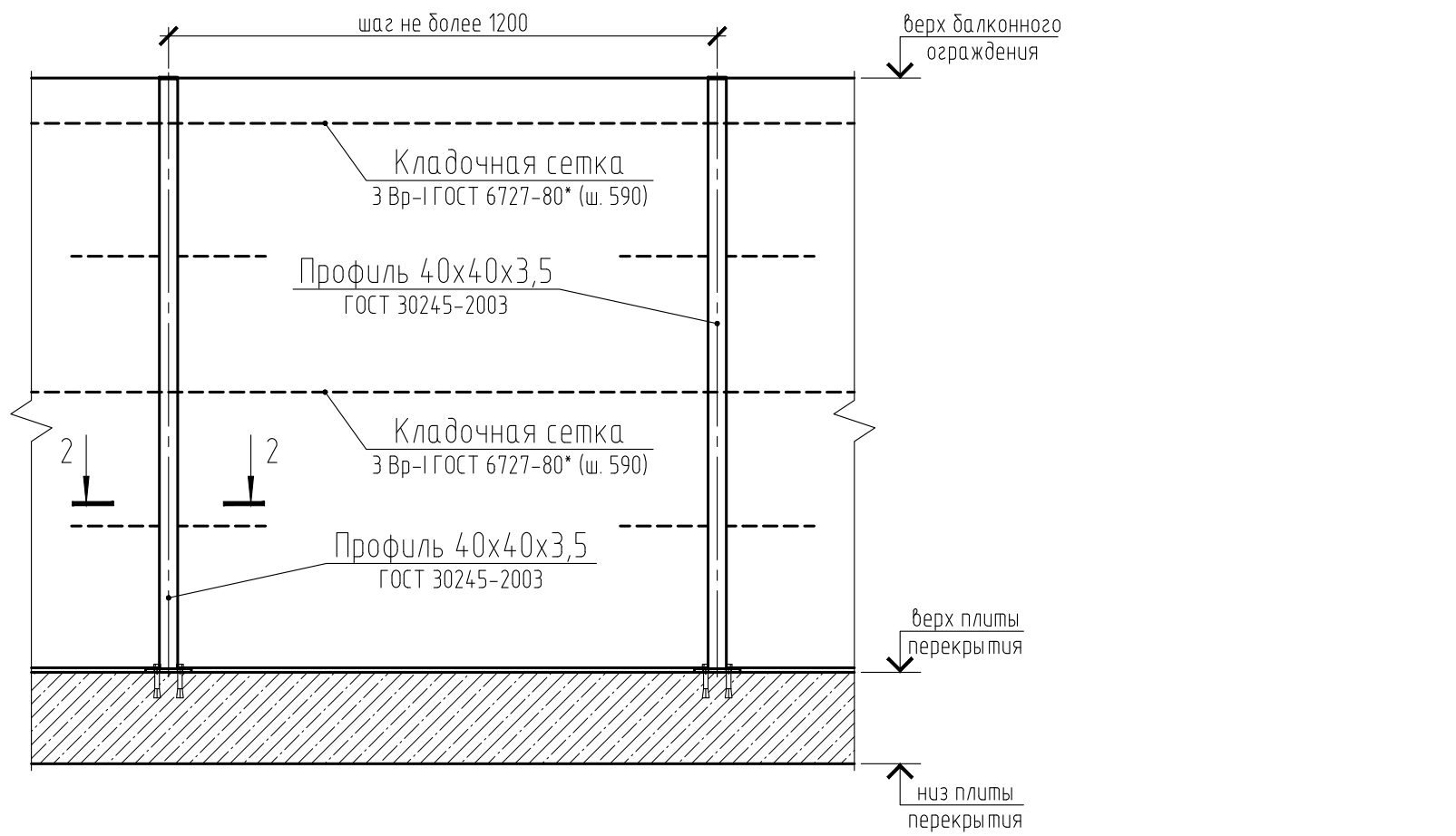
Согласовано				
Инв. № подл.	Подп. и дата	Взам. инв. №		

15-21-2022-2.4-КР.ГЧ					
Комплексная многоэтажная застройка, расположенная на земельном участке с кадастровым номером 23:43:0116030:3822. Корректировка - 2					
Изм.	Кол. уч.	Лист	№ док.	Подп.	Дата
Разраб.		Сидороцупло		Григорьев	11.22
Проверил		Мансуров		Мансуров	11.22
4 этап строительства. Литер 2.4				Стадия	Лист
				П	47
Фрагменты устройства перегородок				«Архитектурная группа «Ганч»	

Фрагмент устройства балконных перегородок из лицевой кладки толщиной 120 мм

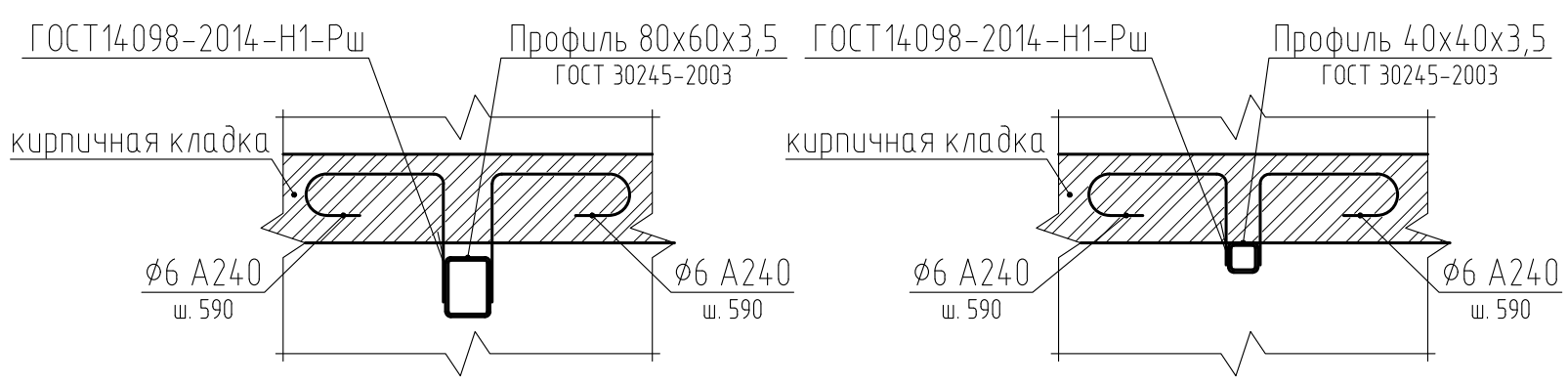


Фрагмент устройства балконных ограждений из лицевой кладки толщиной 120 мм и высотой 805 мм, 1300 мм



1-1
(Узел крепления кирпичной кладки к стойкам)

2-2
(Узел крепления кирпичной кладки к стойкам)



Согласовано				
Взам. инв. №				
Подп. и дата				
Инв. № подл.				

15-21-2022-2.4-КР.ГЧ					
Комплексная многоэтажная застройка, расположенная на земельном участке с кадастровым номером 23:43:0116030:3822. Корректировка - 2					
Изм.	Кол. уч.	Лист	№ док.	Подп.	Дата
Разраб.		Сидеропуло		Григорьев	11.22
Проверил		Мансуров		Мансуров	11.22
4 этап строительства. Литер 2.4				Стадия	Лист
				П	48
Фрагменты устройства балконных ограждений и перегородок				«Архитектурная группа «Ганч»	